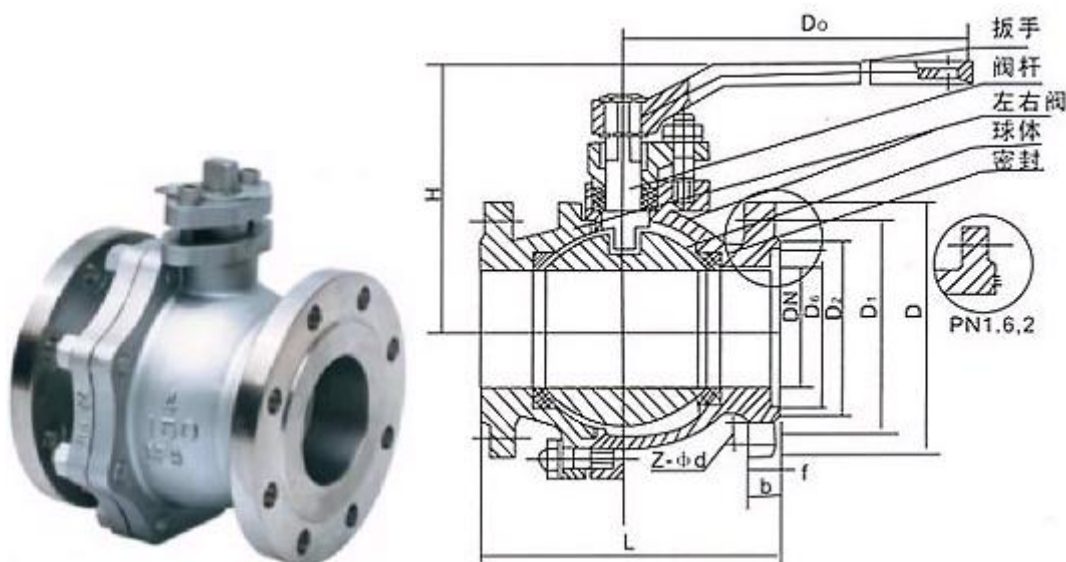


上海立诺防腐阀门制造有限公司

Q41F不锈钢球阀

■ 产品概述

球阀和旋塞阀是同属一个类型的阀门，只有它的关闭件是个球体，球体绕阀体中心线作旋转来达到开启、关闭的一种阀门。不锈钢球阀在管路中主要用来做切断、分配和改变介质的流动方向。球阀是近年来被广泛采用的一种新型阀门。



■ 性能规范

产品型号 DN/mm	公称压力	试验压力			工作温度		适用介质
		壳体	密封(液)	密封(气)			
Q41F-16	1.6	2.4	1.76	0.6	≤250° C	瞬时 300° C	水, 蒸, 汽, 油酸性
Q41F-25	2.5	3.75	2.75				
Q41F-40	4.0	6.0	3.75				

■ 主要零件材料

零件名称	铸钢	不锈钢	铬镍钼钛钢
	C	P	R
阀体	WCB	ZG1Cr18Ni 9Ti	ZG1Cr18Ni 12Ti MO2Ti
球体	ZG1Cr18Ni 9Ti	ZG1Cr18Ni 9Ti	ZG1Cr18Ni 12Ti MO2Ti
阀杆	2Cr13	2Cr13	ZG1Cr18Ni 12Ti MO2Ti
密封圈	聚四氟乙烯+石墨+高弹性胶(8202型)		

■ Q41F-16 型主要连接尺寸

公称通径 DN/mm	尺寸/mm							
	L	D	D1	D2	b	Z-φd	H	L0
20	140	105	75	55	16	4-14	110	150
25	150	115	85	65	16	4-14	120	160
32	165	135	100	78	16	4-18	145	160
40	180	145	110	85	16	4-18	155	250
50	200	160	125	100	18	4-18	175	300
65	220	180	145	120	18	4-18	195	300
80	250	195	160	135	20	8-18	225	320
100	280	215	180	155	20	8-8	255	320
125	320	245	210	185	22	8-18	285	400
150	360	280	240	210	24	8-23	295	400
200	400	335	295	265	26	12-23	355	450

上海立诺防腐阀门制造有限公司

Q41F不锈钢球阀

■ Q41F-25 型主要连接尺寸

公称通径 DN/mm	尺寸/mm							
	L	D	D1	D2	b	Z-φd	H	L0
20	140	105	75	55	2	4-14	110	150
25	150	115	85	65	2	4-14	120	160
32	165	135	100	78	2	4-18	145	160
40	180	145	110	85	3	4-18	155	250
50	200	160	125	100	3	4-18	175	300
65	220	180	145	120	3	8-18	195	300
80	250	195	160	135	3	8-18	225	320
100	280	230	190	160	3	8-18	255	320
125	320	270	220	188	3	8-23	285	400
150	360	300	250	218	3	8-25	295	400
200	400	360	310	278	3	12-25	335	450

■ Q41F-40 型主要连接尺寸

公称通径 DN/mm	尺寸/mm								
	L	D	D1	D2	D6	f	b	Z-φd	H
20	140	105	75	55	51	2	16	4-14	110
25	150	115	80	65	58	2	16	4-14	120
32	180	135	100	78	66	2	18	4-18	140
40	200	145	110	85	76	3	20	4-18	155
50	230	160	125	100	88	3	20	4-18	175
65	290	180	145	120	110	3	22	8-18	195
80	310	195	160	135	120	3	22	8-18	225
100	350	230	190	160	150	3	24	8-23	250
125	400	270	220	188	176	3	28	8-25	270
150	480	300	250	218	204	3	30	8-25	290
200	600	375	320	282	260	3	38	12-30	350