

■ 概述

ZSHZ气动偏心旋转阀（凸轮挠曲调节阀）由气动活塞式执行机构和偏心旋转阀组成，是一种由部分球阀板绕偏心轴心旋转来控制流体的角行程调节阀。

阀芯的回转中心不与旋转轴同心，可减少磨损，延长使用寿命，阀芯后部设有一个导流翼，有利于流体稳定流动，具有良好的稳定性。其次，还有流量大，可调范围广等特点。

广泛应用于石油、化工、电力、冶金、钢铁、造纸、医药、食品、纺织、轻工等行业。



技术参数和性能

■ 阀体

型 式	偏心旋转阀
公称通径	25、40、50、65、80、100、125、150、200、250、300mm
公称压力	PN1.6、4.0、6.4MPa（注：PN6.4MPa仅用于DN25~150的阀）
连接型式	法兰式（法兰标准：JB/T79.1-94、79.2-94等）
材 料	铸钢（ZG230-450）、铸不锈钢（ZG1Cr18Ni9Ti、ZG1Cr18Ni12Mo2Ti）等
上 阀 盖	与阀体成一体 -45 ~ +400℃
压盖型式	螺栓压紧式
填 料	V型聚四氟乙烯填料、含浸聚四氟乙烯石棉填料、石棉纺织填料、石墨填料

■ 阀内组件

阀芯型式	偏心旋转阀芯（带导流翼）
材 料	铸不锈钢（ZG1Cr18Ni9Ti、ZG1Cr18Ni12Mo2Ti）
额定行程	全开60°

■ 执行机构

型 式	DA、SR、RA、RAS 单作用、双作用活塞式执行机构
供气压力	400 ~ 700KPa
气源接口	G1/4"、G1/8"、G3/8"、G1/2"
环境温度	-30 ~ +70℃

■ 阀作用型式

单作用执行机构：气关式(B)--失气时阀位开(FO)；气开式(K)--失气时阀位关(FC)

双作用执行机构：气关式(B)--失气时阀位保持(FL)；气开式(K)--失气时阀位保持(FL)

■ 附件

定位器、空气过滤减压器、保位阀、行程开关、阀位变送器、手轮机构等

■ 性能

回 差	带定位器：小于全行程的1%
基本误差	带定位器：小于全行程的±2%
泄 漏 量	符合ANSI B16.104标准，软密封VI级、硬密封IV级
可 调 比	100: 1

■ 额定流量系数Cv

公称通径		25	50	40	65	80	100	125	150	200	250	300
硬密封	全腔型	14	30	55	100	135	230	320	500	850	1300	1750
	60%腔型	-	-	-	-	-	-	-	300	510	780	1050
	40%腔型	6	12	20	40	54	92	128	200	340	520	700
软密封全腔型		14	30	50	85	120	195	290	480	800	1150	1550

■ 阀体材料的使用温度·压力范围

JB/T74-94、HG20596-97

单位：MPa

JIS

单位：MPa

温度 ℃	PN16	PN40	PN63	PN100	温度 ℃	PN16	PN40	PN63	PN100	温度 ℃	10K	20K	30K	40K
	ZG230-450					ZG1Cr18Ni9					SCPH2	SCPH2	SCPH2	SCPH2
-5~200	1.60	4.00	6.30	10.00	-45~200	1.60	4.00	6.30	10.00	-5~120	1.37	3.33	4.99	6.66
250	1.40	3.50	5.40	9.00	~300	1.40	3.50	5.40	9.00	220	1.17	3.03	4.50	6.07
300	1.20	3.00	4.80	7.50	~400	1.20	3.00	4.80	7.50	300	0.98	2.84	4.21	5.58
350	1.10	2.60	4.00	6.60						350		2.54	3.82	5.09
400	0.90	2.30	3.70	5.80						400		2.25	3.33	4.50

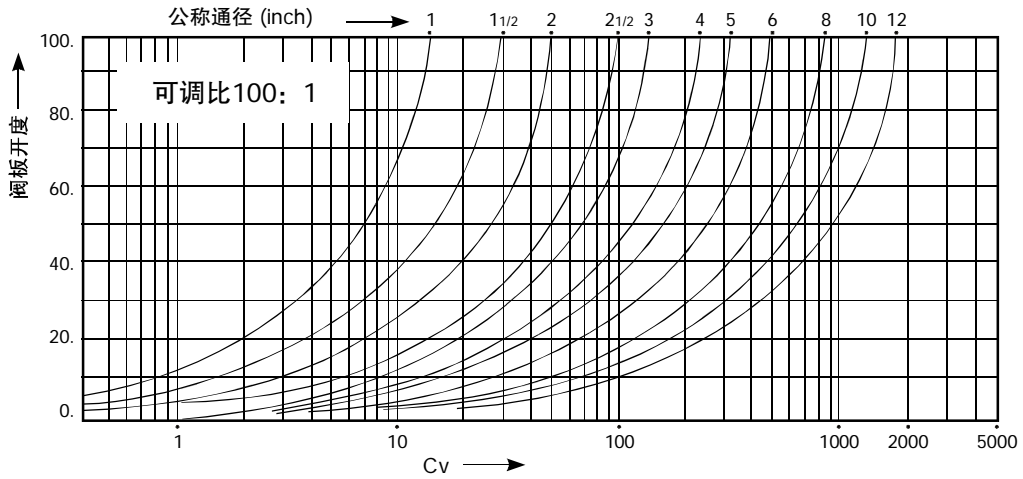
ANSI

单位：MPa

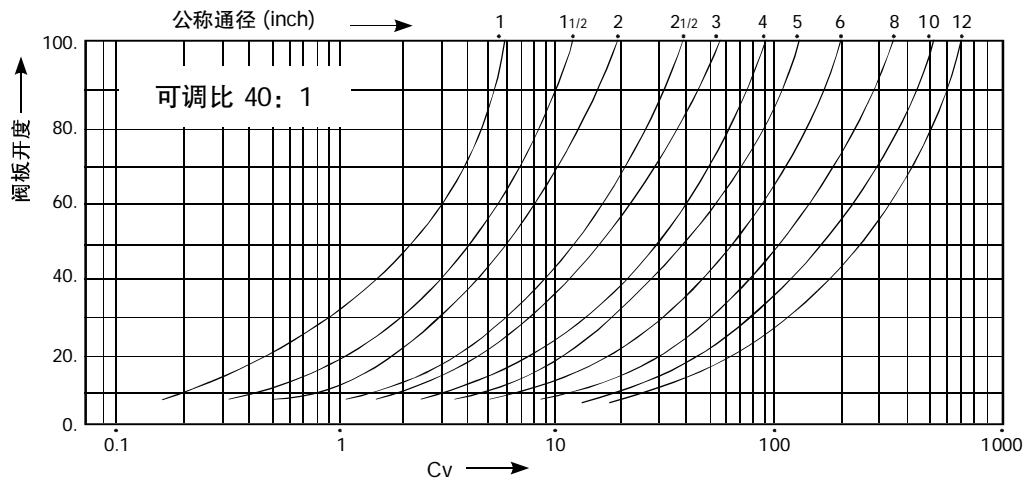
温度 ℃	150Lb			300Lb			600Lb		
	SCPH2	SCS13A	SCS14A	SCPH2	SCS13A	SCS14A	SCPH2	SCS13A	SCS14A
	WCB	CF8	CF8M	WCB	CF8	CF8M	WCB	CF8	CF8M
-196~38	-	1.90	1.90	-	4.95	4.95	-	9.91	9.92
-45~38	1.84	1.90	1.90	-	4.95	4.95	-	9.91	9.92
-5~38	1.84	1.90	1.90	5.10	4.95	4.95	10.20	9.91	9.92
50	1.81	1.84	1.84	5.00	4.77	4.80	10.01	9.56	9.62
100	1.72	1.56	1.61	4.63	4.08	4.21	9.27	8.17	8.43
150	1.57	1.39	1.47	4.51	3.62	3.85	9.04	7.26	7.69
200	1.40	1.25	1.37	4.38	3.27	3.56	8.75	6.54	7.12
250	1.20	1.16	1.20	4.16	3.04	3.34	8.33	6.1	6.67
300	1.01	1.01	1.01	3.87	2.91	3.15	7.74	5.8	6.32
350	0.84	0.84	0.84	3.69	2.81	3.03	7.38	5.6	6.07
375	0.73	0.73	0.73	3.64	2.77	2.96	7.28	5.54	5.93
400	0.64	0.64	0.64	3.44	2.74	2.91	6.89	5.48	5.81

■ 流量特性

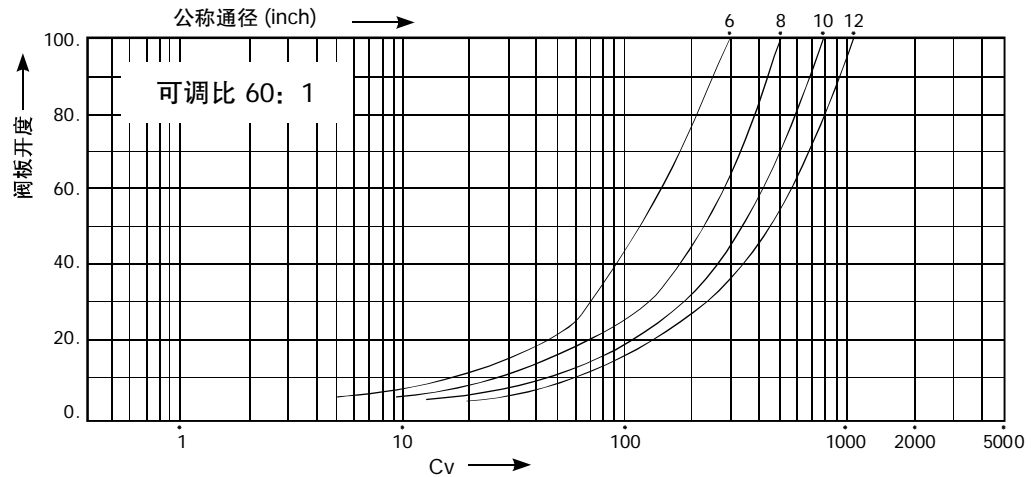
金属密封：全腔型



金属密封：40%缩腔型



金属密封：60%缩腔型



■ 阀体、阀内件标准材料组合及使用温度范围

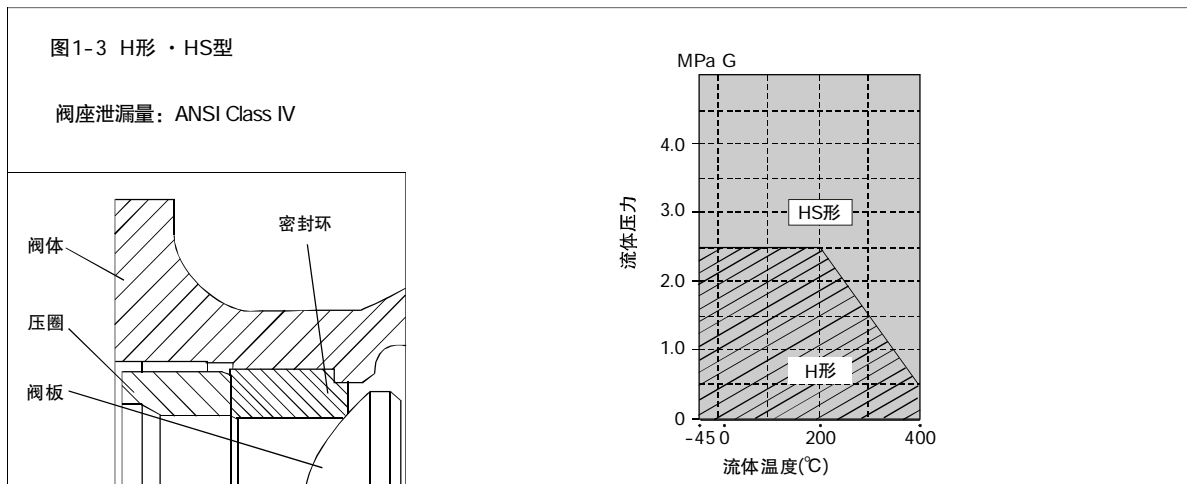
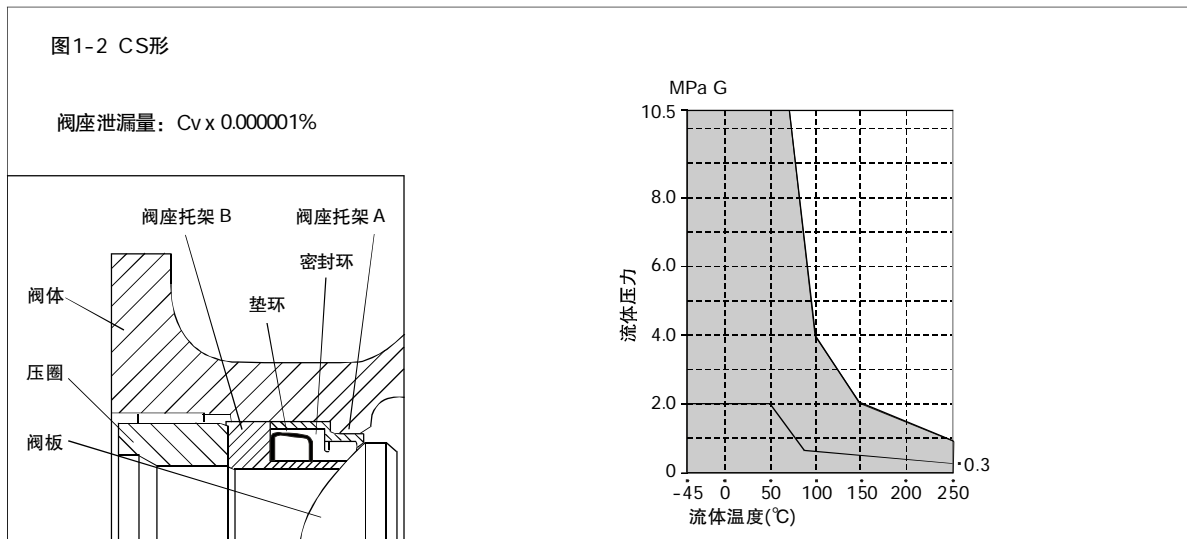
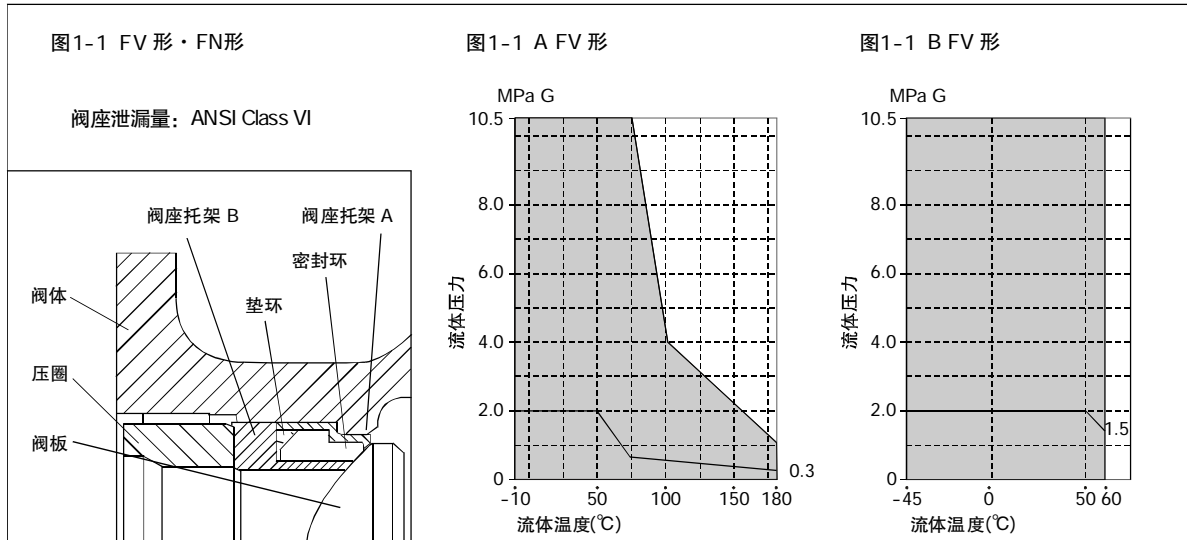
- R.TFE(F): 二氧化钼强化聚四氟乙烯
- R.TFE(C): 碳纤维强化聚四氟乙烯
- HCr : 镀硬铬
- S.S : 部分堆焊司太莱合金
- PH : 析出硬化热处理

阀体材料		ZG230-450、ZG1Cr18Ni9				
阀芯	材料	304、316	304、316	304、316	304、316	304、316
	处理	HCr	HCr	HCr	S.S	S.S
阀杆	材料	17-4PH	17-4PH	17-4PH	17-4PH	17-4PH
	处理	PH	PH	PH	PH	PH
轴承	材料	316	316	316	316	316
	处理	HCr	HCr	HCr	HCr	HCr
压圈	材料	316	316	316	316	316
密封环	形式	FN	FV	CS	H	HS
	材料	R.TFE(F)	R.TFE(F)	R.TFE(C)	316	316
	处理	-	-	-	PH	S.S
垫环	材料	NBR O形圈	VITON O形圈	316	-	-
泄漏等级		VI	VI	Cv×0.000001%	IV	IV
使用温度 ℃	ZG230-450	-5~+60	-5~+180	-5~+250	-5~+400	-5~+400
	ZG1Cr18Ni9Ti	-45~+60	-10~+180	-45~+250	-45~+400	-45~+400

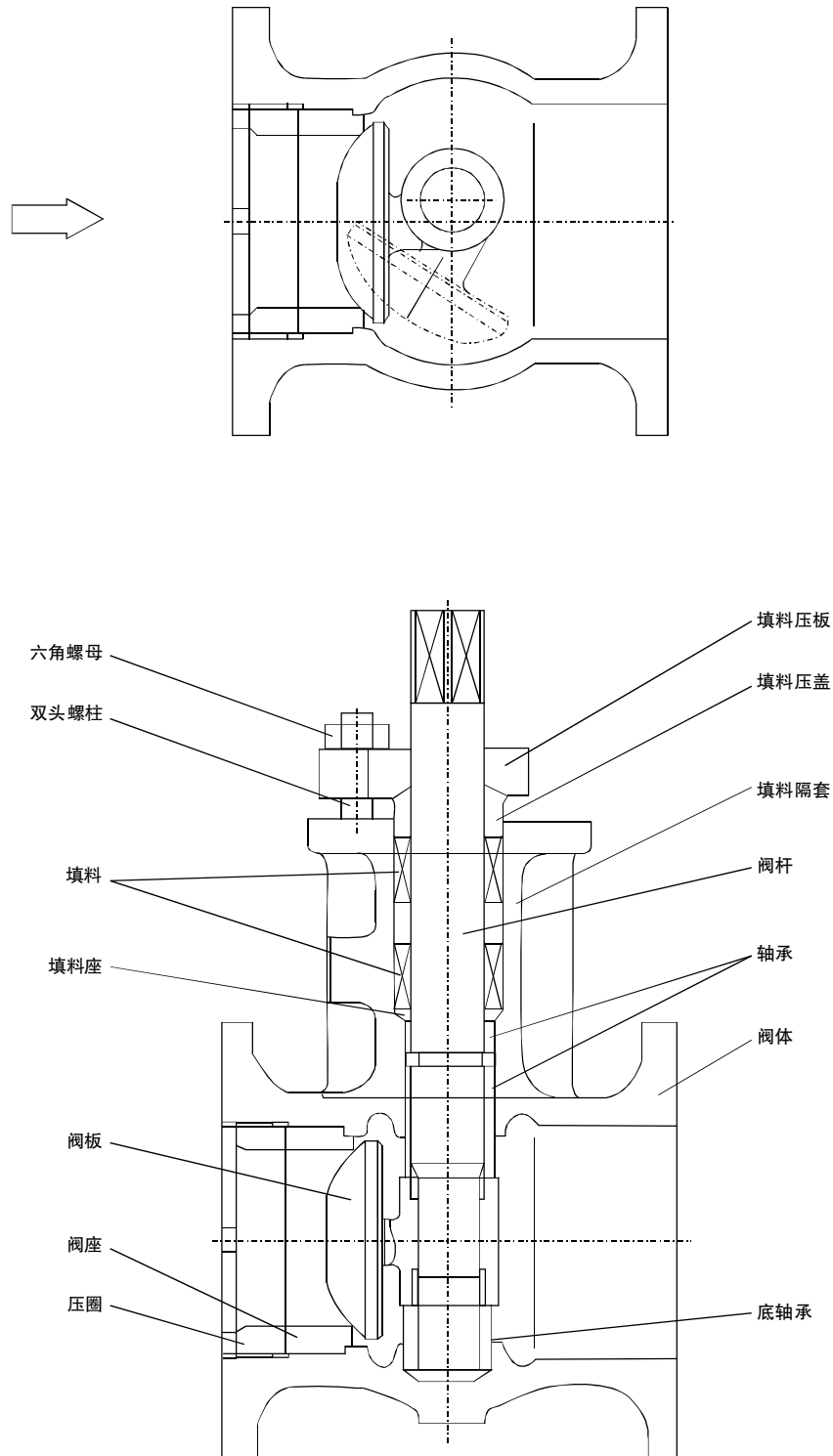
阀体材料		ZG1Cr18Ni12Mo2Ti			
阀芯	材料	316	316	316	316
	处理	HCr	HCr	HCr	S.S
阀杆	材料	316	316	316	316
	处理	-	-	-	-
轴承	材料	316	316	316	316
	处理	HCr	HCr	HCr	HCr
压圈	材料	316	316	316	316
垫环	形式	FN	FV	CS	HS
	材料	R.TFE(F)	R.TFE(F)	R.TFE(C)	316
	处理	*	-	-	S.S
垫环	材料	NBR O形圈	VITON O形圈	316	-
泄漏等级		VI	VI	Cv×0.000001%	IV
使用温度 ℃		-45~+60	-10~+180	-45~+250	-45~+400

■ 图1 密封环的使用温度·压力范围

(—— 阀闭时允许的流体压力 —— 调节时允许的压差)



■ 阀体结构图



■ 允许压差

最大允许差 ΔP : 调节时允许压差

双作用气缸式执行机构/气源压力: 400(KPa)G

聚四氟乙烯石棉填料

单位: KPa

执行机构	状态	阀杆材质	公 称 通 径										
			25	40	50	65	80	100	125	150	200	250	300
DA63	关闭	SUS630	4.97	1.59									
		SUS316	4.97	1.59									
	ΔP	SUS630	2.35	0.94									
		SUS316	2.35	0.94									
DA75	关闭	SUS630	5.00	5.00	2.59	0.79	0.34						
		SUS316	5.00	5.00	2.59	0.79	0.34						
	ΔP	SUS630	5.00	2.84	1.49	0.57	0.33						
		SUS316	5.00	2.84	1.49	0.57	0.33						
DA85	关闭	SUS630			4.19	1.59	0.89						
		SUS316			3.39	1.59	0.89						
	ΔP	SUS630			2.39	0.99	0.62						
		SUS316			2.39	0.99	2.14						
DA100	关闭	SUS630			5.00	3.59	2.14	0.67	0.34				
		SUS316			-	3.59	0.99	0.67	0.34				
	ΔP	SUS630			3.39	1.54	0.99	0.30	0.19				
		SUS316			-	1.54	5.00	0.30	0.19				
DA125	关闭	SUS630				5.00	3.59	2.59	1.61	0.69			
		SUS316				-	2.79	2.59	1.61	0.69			
	ΔP	SUS630				4.29	2.66	1.29	0.80	0.39			
		SUS316				-		1.29	0.80	0.39			
DA160	关闭	SUS630						5.00	3.59	1.69	0.88	0.40	0.19
		SUS316						4.39	2.84	1.69	0.88	0.40	0.19
	ΔP	SUS630						2.84	1.79	0.89	0.47	0.26	0.14
		SUS316						2.84	1.79	0.89	0.47	0.26	0.14
63235RA	关闭	SUS630							5.00	5.00	3.03	1.76	1.07
		SUS316							2.79	2.49	1.37	1.47	1.07
	ΔP	SUS630							4.21	3.72	2.00	1.17	0.78
		SUS316							2.00	1.76	0.95	1.02	0.76
63280RA	关闭	SUS630									3.03	3.43	2.25
		SUS316									-	1.47	1.17
	ΔP	SUS630									2.00	2.15	1.47
		SUS316									-	1.02	0.78
63375RA	关闭	SUS630										3.43	2.84
		SUS316										-	-
	ΔP	SUS630										2.15	1.76
		SUS316										-	-
6517RA 双作用型170x2	关闭	SUS630								4.99	2.84	1.61	0.98
		SUS316								2.49	1.37	1.51	0.98
	ΔP	SUS630								1.66	0.88	0.49	0.29
		SUS316								1.66	0.88	0.49	0.29
6520RA 双作用型200x2	关闭	SUS630										2.84	1.76
		SUS316										1.51	0.17
	ΔP	SUS630										0.93	0.58
		SUS316										0.93	0.58
3528RA 双作用型280x2	关闭	SUS630										3.33	2.84
		SUS316										1.51	1.17
	ΔP	SUS630										2.15	1.47
		SUS316										1.12	0.78

■ 允许压差

柔性石墨填料

单位: KPa

执行机构	状态	阀杆材质	公 称 通 径											
			25	40	50	65	80	100	125	150	200	250	300	
DA63	关闭	SUS630	2.69	0.78										
		SUS316	2.69	0.78										
	ΔP	SUS630	0.99	0.41										
		SUS316	0.99	0.41										
DA75	关闭	SUS630	5.00	4.79	2.19	0.29								
		SUS316	5.00	4.79	2.19	0.29								
	ΔP	SUS630	5.00	2.19	1.14	0.21								
		SUS316	5.00	2.19	1.14	0.21								
DA85	关闭	SUS630			4.19	1.22	0.69							
		SUS316			2.89	1.22	0.69							
	ΔP	SUS630			2.09	0.69	0.44							
		SUS316			5.00	0.69	0.44							
DA100	关闭	SUS630			-	3.04	1.80	0.22						
		SUS316			3.79	3.04	1.80	0.22						
	ΔP	SUS630			-	1.54	0.99	0.13						
		SUS316				1.54	0.99	0.13						
DA125	关闭	SUS630					5.00	2.09	1.29	0.44				
		SUS316					3.29	2.09	1.29	0.44				
	ΔP	SUS630					2.59	1.02	0.64	0.25				
		SUS316					2.39	1.02	0.64	0.25				
DA160	关闭	SUS630						5.00	3.34	1.49	0.77	0.30	0.10	
		SUS316						4.19	2.64	1.49	0.77	0.30	0.10	
	ΔP	SUS630						2.57	1.62	0.77	0.39	0.19	0.09	
		SUS316						2.57	1.62	0.77	0.39	0.19	0.09	
63235RA	关闭	SUS630							5.00	5.00	2.84	1.76	1.07	
		SUS316							2.59	2.25	1.22	1.37	1.07	
	ΔP	SUS630							4.11	3.43	1.86	1.17	0.68	
		SUS316							1.81	1.61	0.88	0.98	0.68	
63280RA	关闭	SUS630									2.84	3.33	2.25	
		SUS316									-	1.37	1.07	
	ΔP	SUS630									1.86	2.05	1.42	
		SUS316									-	0.98	0.73	
63375RA	关闭	SUS630										3.33	2.74	
		SUS316										-	-	
	ΔP	SUS630										2.05	1.76	
		SUS316									4.99	2.84	-	-
6517RA 双作用型170x2	关闭	SUS630									2.25	1.37	1.47	0.88
		SUS316									1.51	0.88	1.37	0.88
	ΔP	SUS630									1.51	0.88	0.44	0.24
		SUS316											0.44	0.24
6520RA 双作用型200x2	关闭	SUS630											2.59	1.61
		SUS316											1.42	1.07
	ΔP	SUS630											0.88	0.53
		SUS316											0.88	0.53
3528RA 双作用型280x2	关闭	SUS630											3.33	2.74
		SUS316											1.42	1.07
	ΔP	SUS630											2.05	1.37
		SUS316											0.98	0.73

■ 允许压差

单动作气缸式执行机构/气源压力：400(KPa)G
 填料：聚四氟乙烯石棉

单位：KPa

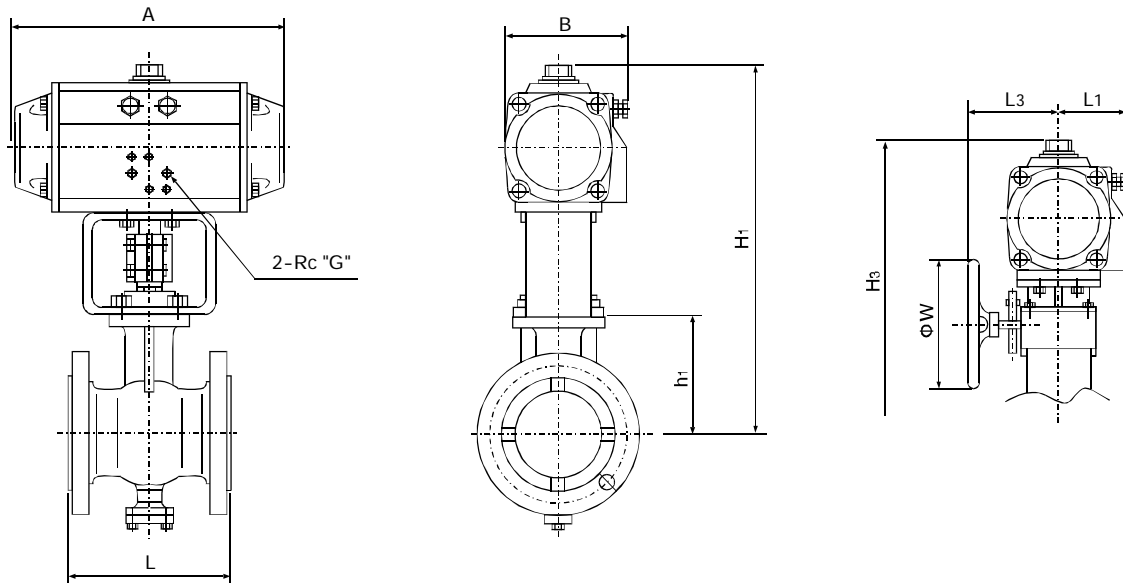
执行机构	状态	阀杆材质	公 称 通 径										
			25	40	50	65	80	100	125	150	200	250	300
SR75	关闭	SUS630	0.19										
		SUS316	0.19										
	ΔP	SUS630	0.19										
		SUS316	0.19										
SR85	关闭	SUS630	1.19	0.09									
		SUS316	1.19	0.09									
	ΔP	SUS630	1.19	0.09									
		SUS316	1.19	0.09									
SR100	关闭	SUS630	5.00	3.19	1.39	0.20							
		SUS316	5.00	3.19	1.39	0.14							
	ΔP	SUS630	3.79	1.59	0.81	0.14							
		SUS316	3.79	1.59	0.81	0.11							
SR125	关闭	SUS630			4.19	1.59	0.89						
		SUS316			3.39	0.89	0.89						
	ΔP	SUS630			2.19	0.89	0.59						
		SUS316			2.19	4.19	0.59						
SR160	关闭	SUS630				4.19	2.59	0.90	0.54				
		SUS316				2.19	2.59	0.90	0.54				
	ΔP	SUS630				2.19	1.39	0.53	0.34				
		SUS316					1.39	0.53	0.34				
63160RAS	关闭	SUS630					3.52	1.47	0.88				
		SUS316					3.52	1.47	0.88				
	ΔP	SUS630					2.59	1.22	0.78				
		SUS316					2.59	1.22	0.78				
63235RAS	关闭	SUS630						5.00	3.62	1.66	0.88	0.39	0.19
		SUS316						4.31	2.79	1.66	0.88	0.39	0.19
	ΔP	SUS630						4.01	2.59	1.22	0.68	0.39	0.19
		SUS316						3.08	2.00	1.22	0.68	0.39	0.19
63280RAS	关闭	SUS630							5.00	3.33	1.81	0.98	0.58
		SUS316							2.79	2.49	1.37	0.98	0.58
	ΔP	SUS630							4.21	2.40	1.29	0.70	0.41
		SUS316							2.00	1.76	0.96	0.70	0.44
63375RAS	关闭	SUS630								5.00	3.03	2.89	1.86
		SUS316								2.49	1.37	1.47	1.17
	ΔP	SUS630								3.72	2.00	1.76	1.12
		SUS316								1.76	0.95	1.02	0.78
6520RA 单作用型200x2	关闭	SUS630						4.99	4.99	2.45	1.37		
		SUS316						4.31	2.74	2.45	1.37		
	ΔP	SUS630						3.43	2.15	1.07	0.58		
		SUS316						3.13	1.96	1.07	0.58		
6528RA 单作用型280x2	关闭	SUS630								4.99	3.03	1.86	1.17
		SUS316								2.45	1.37	1.47	1.17
	ΔP	SUS630								2.79	1.47	0.88	0.68
		SUS316								1.76	0.39	0.88	0.68
6536RA 单作用型360x2	关闭	SUS630										3.33	2.84
		SUS316										1.47	1.17
	ΔP	SUS630										1.76	1.12
		SUS316										1.02	0.78

■ 允许压差

柔性石墨填料

单位: KPa

执行机构	状态	阀杆材质	公 称 通 径												
			25	40	50	65	80	100	125	150	200	250	300		
SR75	关闭	SUS630	-												
		SUS316	-												
	ΔP	SUS630	-												
		SUS316	-												
SR85	关闭	SUS630	1.34	0.17											
		SUS316	1.34	0.17											
	ΔP	SUS630	0.29	0.10											
		SUS316	0.29	0.10											
SR100	关闭	SUS630	5.00	2.09	0.84										
		SUS316	5.00	2.09	0.84										
	ΔP	SUS630	2.29	0.99	0.49										
		SUS316	2.29	0.99	0.49										
SR125	关闭	SUS630		5.00	3.79	1.09	0.57								
		SUS316		5.00	2.89	1.09	0.57								
	ΔP	SUS630		3.64	1.89	0.59	0.37								
		SUS316		2.49	1.89	0.59	0.37								
SR160	关闭	SUS630			5.00	3.59	2.19	0.42	0.19						
		SUS316			-	3.59	2.19	0.42	0.19						
	ΔP	SUS630			4.34	1.82	1.18	0.24	0.12						
		SUS316			-	1.82	1.18	0.24	0.12						
63160RAS	关闭	SUS630					3.33	1.07	0.68						
		SUS316					3.03	1.07	0.68						
	ΔP	SUS630					2.49	0.98	0.63						
		SUS316					2.35	0.98	0.63						
63235RAS	关闭	SUS630						4.90	3.33	1.47	0.76	0.31	0.12		
		SUS316						4.11	2.59	1.47	0.76	0.31	0.12		
	ΔP	SUS630							3.72	2.35	1.12	0.58	0.31	0.12	
		SUS316							2.84	1.81	1.12	0.58	0.31	0.12	
63280RAS	关闭	SUS630							5.00	3.18	1.76	0.88	0.49		
		SUS316							2.59	2.25	1.22	0.88	0.49		
	ΔP	SUS630							4.11	2.15	1.17	0.63	0.39		
		SUS316							1.81	1.61	0.88	0.63	0.39		
63375RAS	关闭	SUS630								5.00	2.84	2.74	1.76		
		SUS316								2.25	1.22	1.37	1.07		
	ΔP	SUS630									3.43	1.86	1.76	1.07	
		SUS316									1.61	0.88	0.98	0.73	
6520RA 单作用型200x2	关闭	SUS630							4.99	4.80	2.25	1.22			
		SUS316							4.11	2.54	2.25	1.22			
	ΔP	SUS630							3.03	1.96	0.88	0.49			
		SUS316							2.84	1.81	0.88	0.49			
6528RA 单作用型280x2	关闭	SUS630									4.99	2.84	1.76	1.07	
		SUS316									2.25	1.22	1.42	1.07	
	ΔP	SUS630										2.64	1.37	0.78	0.53
		SUS316										1.61	0.88	0.78	0.53
6536RA 单作用型360x2	关闭	SUS630											3.33	2.74	
		SUS316											1.42	1.07	
	ΔP	SUS630											1.66	1.07	
		SUS316											0.98	0.68	



■ 外形尺寸 PN64

单位: mm

公称通径	L	h1	双作用执行机构				单双作用执行机构			
			型号	A	B	H	型号	A	B	H
25		100	DA63	196	80	300	SR75	234	80	300
			DA75	234	80	300	SR85	250	106	330
			DA85	250	106	300	SR100	297	123	330
			-	-	-	-	SR125	404	148	380
40		110	DA63	196	80	310	SR75	234	80	310
			DA75	234	80	310	SR85	250	106	310
			DA85	250	106	340	SR100	297	123	360
			-	-	-	-	SR125	404	148	390
50		125	DA75	234	80	325	SR85	250	106	325
			DA85	250	106	355	SR100	297	123	375
			-	-	-	-	SR125	404	148	415
65		135	DA75	234	80	335	SR85	250	106	345
			DA85	250	106	365	SR100	297	123	385
			-	-	-	-	SR125	404	148	425
80		145	DA75	234	80	360	SR100	297	123	395
			DA85	250	106	375	SR125	404	148	440
			DA100	297	123	410	SR160	522	187	480
			DA125	404	148	440	63160RSA	580	185	490
			-	-	-	-	63235RAS	612	265	590
100		180	DA100	297	123	450	SR125	404	148	480
			DA125	404	148	480	SR160	522	187	510
			DA160	522	187	510	63160RAS	580	185	530
			63235RA	612	265	620	63235RAS	612	265	620
125		254	DA125	404	148	520	SR160	522	187	550
			DA160	522	187	550	63160RAS	580	185	570
			63235RA	612	265	660	63235RAS	612	265	660
			63280RA	717	310	720	63280RAS	717	310	720
150		267	DA160	522	187	570	SR160	552	187	570
			63235RA	612	265	680	63160RAS	580	185	590
			63280RA	717	310	740	63235RAS	612	265	680
			-	-	-	-	63280RAS	717	310	740

■ 外形尺寸 PN14/40

单位: mm

公称通径	L	h1	双作用执行机构				单双作用执行机构			
			型号	A	B	H	型号	A	B	H
25		100	DA63	196	80	300	SR75	234	80	300
			DA75	234	80	300	SR85	250	106	330
			-	-	-	-	SR100	297	123	330
40		110	DA63	196	80	310	SR75	234	80	310
			DA75	234	80	310	SR85	250	106	310
			DA85	250	106	340	SR100	297	123	340
			-	-	-	-	SR125	404	148	380
50		125	DA75	234	80	325	SR85	250	106	325
			DA85	297	123	360	SR100	297	123	360
			-	-	-	-	SR125	404	148	395
65		135	DA75	234	80	335	SR85	250	106	335
			DA85	250	106	375	SR100	297	123	375
			-	-	-	-	SR125	404	148	405
80		145	DA75	234	80	345	SR100	250	106	380
			DA85	250	106	380	SR125	404	148	415
			DA100	297	123	380	SR160	522	187	470
			DA125	404	148	415	63160RSA	580	185	470
100		180	DA100	297	123	415	SR125	404	148	425
			DA125	404	148	455	SR160	522	187	500
			DA160	522	187	500	63160RAS	580	185	500
			63235RA	612	265	620	63235RAS	612	265	620
125		254	DA125	404	148	515	SR160	522	187	530
			DA160	522	187	530	63160RAS	580	185	545
			63235RA	612	265	650	63235RAS	612	265	650
			63280RA	717	310	700	63280RAS	717	310	700
150		267	DA125	404	148	550	SR160	552	187	550
			DA160	522	187	550	63160RAS	580	185	590
			63235RA	612	265	670	63235RAS	612	265	670
			63280RA	717	310	730	63280RAS	717	310	730
200		292	DA160	522	187	600				
			63235RA	612	265	710	63235RAS	612	265	710
			63280RA	717	310	770	63280RAS	717	310	770
			63375RA	837	410	900	63375RAS	837	410	900
250		330	63235RA	612	265	740	63235RAS	612	265	740
			63280RA	717	310	800	63280RAS	717	310	800
			63375RA	837	410	930	63375RAS	837	410	930
300		356	63235RA	612	265	790	63235RAS	612	265	790
			63280RA	717	310	840	63280RAS	717	310	840
			63375RA	837	410	970	63375RAS	837	410	970