

## ■ 概述

ZSHW气动三偏心蝶阀，由气动活塞式执行机构和三偏心蝶阀组成。

最新的三偏心设计原理，具有密封性能好、阀体流道畅通、流通能力大、蝶板与阀座之间摩擦少、寿命长、适用范围广、修护方便等特点。

广泛应用于石油、化工、电力、冶金、钢铁、造纸、医药、食品、纺织、轻工等行业。



## 技术参数和性能

### ■ 阀体

型 式	三偏心型
公称口径	80 ~ 1000mm
公称压力	PN1.0、1.6MPa
连接型式	对夹式、法兰式（法兰标准：JB/T79.1-94、79.2-94等）
材 料	铸钢（ZG230-450）、铸不锈钢（ZG1Cr18Ni9Ti、ZG1Cr18Ni12Mo2Ti）等
上 阀 盖	与阀体成一整体 -45 ~ +400℃
压盖型式	螺栓压紧式
填 料	V型聚四氟乙烯填料、含浸聚四氟乙烯石棉填料、石棉纺织填料、石墨填料

### ■ 阀内组件

阀芯型式	部分球面型
蝶板材料	铸钢（ZG230-450）、铸不锈钢（ZG1Cr18Ni9Ti、ZG1Cr18Ni12Mo2Ti）等
额定行程	全开90°

### ■ 执行机构

型 式	DA、SR、AW、GT 单作用、双作用活塞式执行机构
供气压力	400 ~ 700KPa
气源接口	G1/4"、G1/8"、G3/8"、G1/2"
环境温度	-30 ~ +70℃

### ■ 阀作用型式

单作用执行机构：气关式(B)--失气时阀位开(FO)；气开式(K)--失气时阀位关(FC)

双作用执行机构：气关式(B)--失气时阀位保持(FI)；气开式(K)--失气时阀位保持(FL)

### ■ 附件

定位器、电磁阀、空气过滤减压器、保位阀、行程开关、阀位传送器、手轮机构等

## ■ 性能

回 差	带定位器：小于全行程的2%
基本误差	带定位器：小于全行程的 ±2%
泄 露 量	符合ANSI B16.104 IV级标准
可 调 范 围	50: 1

## ■ 额定流量系数Cv值、执行机构配置

口径 (英寸)	额定流量系数Cv	配用弹簧复位式执行机构		配用双作用式执行机构	
		型号	气源压力(kgf/cm <sup>2</sup> )	型号	气源压力
3	240	GTX118-K3	4.0	GTX75	4.0
4	390	GTX118-K3	4.0	GTX75	5.0
5	690	GTX160-K3	4.0	GTX110	4.0
6	1000	GTX160-K3	4.0	GTX110	5.5
8	1760	GTX210-K3	4.0	GTX127	5.5
10	3390	GTX210-K4	4.5	GTX160	5.0
12	4730	GTX255-K4	5.0	GTX210	5.0
14	6700	GTX300-K5	5.0	GTX210	5.0
16	8900	GTX300-K5	5.0	GTX54	3.0
18	10500	AWS28	4.0	GTX254	4.0
20	14800	AWS28	4.0	GTX255	4.0
24	20500	AWS28	4.0	GTX300	5.0
28	31000	-	-	AW28	4.0
32	43000	-	-	AW28	5.0
36	55600	-	-	AW28	6.0
40	70700	-	-	AW28	7.0

## ■ 允许压差

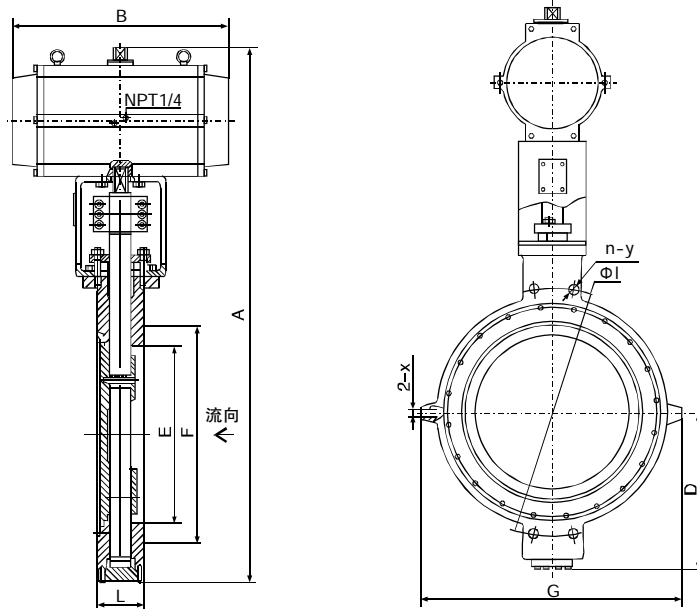
### I、配用弹簧复位执行机构（流开—气关；流关—气开）

口径(英寸)	3	4	5	6	8	10	12	14	16	18	20	24
气源压力(kgf/cm <sup>2</sup> )	4.0						5.0			4.0		
允许压差(kgf/cm <sup>2</sup> )	14.5	5.4	7.9	4.2	3.4	1.0	2.7	1.7	1.2	1.9	1.1	0.4

### II、配用双作用式执行机构（流开—气关；流关—气开）

口径(英寸)	3	4	5	6	8	10	12	14	16	18	20	24	28	32	36	40
气源压力(kgf/cm <sup>2</sup> )	4.0	5.0	4.0	5.5	5.5	5.0	5.0	5.0	3.0	4.0	4.0	5.0	4.0	5.0	6.0	7.0
允许压差(kgf/cm <sup>2</sup> )	8.2	3.8	5.0	4.4	3.3	1.9	3.8	1.6	1.4	1.4	1.2	1.1	1.0	0.7	0.6	0.4

注：当上述允许压差不能满足用户需要时，可重新选择执行机构与阀体组配，具体事宜与本厂联系。



■ 外形尺寸和重量

I、配双作用式执行机构

口径 (英寸)	外形尺寸 (mm)											重量Kg
	A	B	L	D	E	F	G	I	X	n	Y	
3	446	132	48	85	131	78	-	-	-	-	-	12
4	483	132	55	109	160	100	-	190.3	-	4	Φ19	14
5	578	222	63	122.5	190	126	-	215.9	-	4	Φ22	25
6	619	222	69	138	214	138	-	241.3	-	4	Φ22	31
8	741	300	70	171.5	270	186	-	298.5	-	4	Φ22	47
10	939	380	75	221	355	254	-	361.9	-	4	Φ25	77
12	1131	450	83	268	377	292	-	431.8	-	4	Φ25	120
14	1155	450	92	305	444	354	-	476.3	-	4	Φ28	140
16	1349	603	102	387	490	400	561	540	M22	4	M27	200
18	1392.5	603	114	405.3	540	440	618	877.9	M20	8	M30	243
20	1458	683	127	431	600	500	674	635	M20	8	M30	308
24	1693.5	683	157	470	694	565	786	749.3	M24	8	M33	451
28	1949	1360	165	597	800	700	912	863.6	M30	8	M33	772
32	2135	1360	190	658	900	800	1022	977.9	M36	8	M39	856
36	2255	1360	203	733	1000	900	1130	1086	M42	8	M39	1016
40	2412.5	1360	215	815.5	1120	1000	1240	1200.2	M42	8	M39	1267

II、配弹簧复位式执行机构

口径 (英寸)	外形尺寸 (mm)											重量Kg
	A	B	L	D	E	F	G	I	X	n	Y	
3	486	294	48	85	131	78	-	-	-	-	-	17
4	523	294	55	109	160	100	-	190.5	-	4	Φ19	20
5	636	380	63	122.5	190	126	-	215.9	-	4	Φ22	38
6	677	380	69	138	214	138	-	241.3	-	4	Φ22	44
8	836	450	70	171.5	270	186	-	298.5	-	4	Φ22	75
10	996	450	75	221	355	254	-	361.9	-	4	Φ25	99
12	1178	683	83	268	377	292	-	431.8	-	4	Φ25	176
14	1240	683	92	305	444	354	-	476.3	-	4	Φ28	206
16	1408	683	102	387	490	400	561	540	M22	4	M27	248
18	1540.3	1840	114	405.3	540	440	618	577.9	M20	8	M30	622
20	1605.5	1840	127	431	600	500	674	635	M20	8	M30	669
24	1747	1840	157	470	694	565	786	749.3	M24	8	M33	778