

■ 概述

ZSHV气动V型调节球阀，由气动活塞式执行机构和V型球阀组成，是一种由V型切口球阀面板在小开度范围内贴着密封面旋转而控制流体的角行程调节阀。

V型切口球面板在增大调节比的同时，在截流时对密封环还有剪切作用，因此适用于要求大调节比的控制系统，以及对含纤维质流体、料浆类流体的控制。

广泛应用于石油、化工、电力、冶金、钢铁、造纸、医药、食品、纺织、轻工等行业。



技术参数和性能

■ 阀体

型 式	直通铸造球阀
公称口径	25、32、40、50、65、80、125、150、200、250、300、350、400mm
公称压力	PN1.6、2.5、4.0、6.4MPa
连接型式	对夹式、法兰式（法兰标准：JB/T79.1-94、79.2-94等）
材 料	铸钢（ZG230-450）、铸不锈钢（ZG1Cr18Ni9Ti、ZG1Cr18Ni12Mo2Ti）等
上 阀 盖	与阀体成一整体 -45 ~ +400℃
压盖型式	螺栓压紧式
填 料	V型聚四氟乙烯填料、含浸聚四氟乙烯石棉填料、石棉纺织填料、石墨填料

■ 阀内组件

阀芯型式	带V型切口的部分球阀芯
流量特性	近似等百分比
材 料	铸不锈钢（ZG1Cr18Ni9Ti、ZG1Cr18Ni12Mo2Ti）
额定行程	全开90°

■ 执行机构

型 式	DA、SR、RA、RAS 单作用、双作用活塞式执行机构
供气压力	400 ~ 700KPa
气源接口	G1/4"、G1/8"、G3/8"、G1/2"
环境温度	-30 ~ +70℃

■ 阀作用型式

单作用执行机构：气关式(B)--失气时阀位开(FO)；气开式(K)--失气时阀位关(FC)

双作用执行机构：气关式(B)--失气时阀位保持(FL)；气开式(K)--失气时阀位保持(FL)

■ 附件

定位器、空气过滤减压器、保位阀、行程开关、阀位传送器、手轮机构等

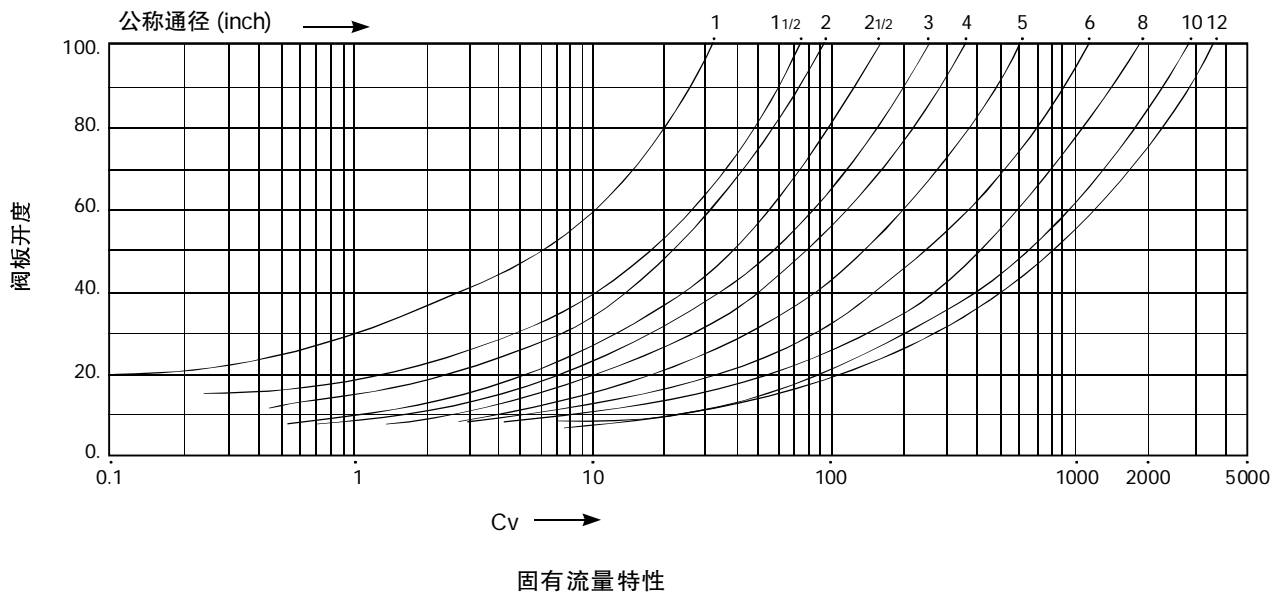
■ 性能

回 差	带定位器：小于全行程的1%
基 本 误 差	带定位器：小于全行程的±2%
泄 漏 量	符合ANSI B16.104标准，软密封VI级、硬密封IV级
可 调 比	200: 1

■ 额定流量系数Cv

公称口径		25	32	40	50	65	80	100	125	150	200	250	300
硬密封	PN16/40	32	46	78	90	160	250	360	610	1120	1850	2950	3700
	PN64	30	43	74	85	152	240	340	570	1050	-	-	-
软密封	PN16/40	32	46	78	90	150	240	345	580	1080	1800	2800	3550
	PN64	30	43	74	85	145	233	335	560	1020	-	-	-

■ 流量特性



■ 阀体材料的使用温度·压力范围

JB/T74-94、HG20596-97

单位：MPa

JIS

单位：MPa

温度 ℃	PN16	PN40	PN63	温度 ℃	PN16	PN40	PN63	温度 ℃	10K	20K	30K	40K
	ZG230-450				ZG1Cr18Ni9				SCPH2	SCPH2	SCPH2	SCPH2
-5~200	1.60	4.00	6.30	-45~200	1.60	4.00	6.30	-5~120	1.37	3.33	4.99	6.66
250	1.40	3.50	5.40	~300	1.40	3.50	5.40	220	1.17	3.03	4.50	6.07
300	1.20	3.00	4.80	~400	1.20	3.00	4.80	300	0.98	2.84	4.21	5.58
350	1.10	2.60	4.00					350		2.54	3.82	5.09
400	0.90	2.30	3.70					400		2.25	3.33	4.50

ANSI

单位：MPa

温度 ℃	150Lb			300Lb			600Lb	
	SCPH2	SCS13A	SCS14A	SCPH2	SCS13A	SCS14A	SCPH2	SCS13A
	WCB	CF8	CF8M	WCB	CF8	CF8M	WCB	CF8
-45~-5	-	1.90	1.90	-	4.95	4.95	-	9.91
-5~38	1.84	1.90	1.90	5.10	4.95	4.95	10.20	9.91
50	1.92	1.84	1.84	5.00	4.77	4.80	10.01	9.56
100	1.72	1.56	1.61	4.63	4.08	4.21	9.27	8.17
150	1.57	1.39	1.47	4.51	3.62	3.85	9.04	7.26
200	1.40	1.25	1.37	4.38	3.27	3.56	8.75	6.54
250	1.20	1.16	1.20	4.16	3.04	3.34	8.33	6.1
300	1.01	1.01	1.01	3.87	2.91	3.15	7.74	5.8
350	0.84	0.84	0.84	3.69	2.81	3.03	7.38	5.6
375	0.73	0.73	0.73	3.64	2.77	2.96	7.28	5.54
400	0.64	0.64	0.64	3.44	2.74	2.91	6.89	5.48
425	0.55	0.55	0.55	2.88	2.71	2.87	5.74	5.42
450	0.47	0.47	0.47	1.99	2.68	2.81	4.00	5.37

■ 阀体、阀内件标准材料组合及使用温度范围

- R.TFE(F): 二氧化钼强化聚四氟乙烯
- R.TFE(C): 碳纤维强化聚四氟乙烯
- HCr : 镀硬铬
- S.S : 部分堆焊司太莱合金
- PH : 析出硬化热处理
- FMC : 金属表面涂树脂
- 密封环的材质·处理以及使用温度·压力范围请参见图1

PN1.6, 4.0 / ANSI 150# 300# / JIS 10k 20k 30k

阀体材质		SCPH 2/A216-WCB, SCS13A/A351-CF8, SCS14A/A351-CF8M					
阀板	材质	SCS14A					
	处理	HCr					
阀杆	材质	SUS316					
	处理	-					
压圈	材质	SUS316					
	处理	-					
轴承	材质	SUS316		SUS316	SUS316	SUS316	
	处理	FMC		HCr	FMC	HCr	
密封环	型式	FN	FN	CS	CS	L	L
	材质	R.TFE(F)	R.TFE(F)	R.TFE(F)	R.TFE(F)	SUS316	SUS316
	处理	-	-	-	-	-	-
垫环	材质	NBR O形圈	VITON O形圈	SUS316	SUS316	-	-
使用温度 ℃	SCPH 2/WCB	-5~+60	-5~+180	-5~+180	-5~+250	-5~+180	-5~+400
	SCPH 13A/CF8	-45~+60	-10~+180	-45~+180	-45~+250	-45~+180	-45~+400
	SCPH 14A/CF8M						
阀座泄漏量		请参见图1					

阀体材质		SCPH 2/A216-WCB, SCS13A/A351-CF8, SCS14A/A351-CF8M					
阀板	材质	SCS14A		SCS14A		SCS14A	
	处理	HCr		S.S		S.F	
阀杆	材质	SUS316		SUS316		SUS316	
	处理	-		-		-	
压圈	材质	SUS316		SUS316		SUS316	
	处理	-		-		S.F	
轴承	材质	SUS316	SUS316	SUS316	SUS316	SUS316	SUS316
	处理	FMC	HCr	FMC	HCr	FMC	HCr
密封环	型式	H	H	HS	HS	HB	HB
	材质	SUS316	SUS316	SUS316	SUS316	SUS316	SUS316
	处理	-	-	S.S	S.S	S.F	S.F
垫环	材质	-	-	-	-	-	-
使用温度 ℃	SCPH 2/WCB	-5~+180	-5~+400	-5~+180	-5~+400	-5~+180	-5~+400
	SCPH 13A/CF8	-45~+180	-45~+400	-45~+180	-45~+400	-45~+180	-45~+400
	SCPH 14A/CF8M						
阀座泄漏量		请参见图1					

PN6.3 / ANSI 600# / JIS 40k

阀体材质		SCPH 2/A216-WCB, SCS13A/A351-CF8					
阀板	材质	SCS14A			SCS14A	SCS14A	
	处理	HCr			S.S	S.F	
阀杆	材质	SUS630			SUS630	SUS630	
	处理	PH			PH	PH	
压圈	材质	SUS316			SUS316	SUS316	
	处理	-			-	S.F	
轴承	材质	SUS316			SUS316	SUS316	
	处理	HCr			HCr	HCr	
密封环	型式	FN	FV	CS	H	HS	HB
	材质	R.TFE(F)	R.TFE(F)	R.TFE(F)	SUS316	SUS316	SUS316
	处理	-	-	-	-	S.S	S.F
垫环	材质	NBR O形圈	VITON O形圈	SUS316	-	-	-
使用温度 ℃	SCPH 2/WCB	-5~+60	-5~+180	-5~+250	-5~+400	-5~+400	-5~+400
	SCPH 13A/CF8	-45~+60	-10~+180	-45~+250	-45~+400	-45~+400	-45~+400
阀座泄漏量		请参见图1					

■ 图1 密封环的使用温度·压力范围及阀座允许泄漏量

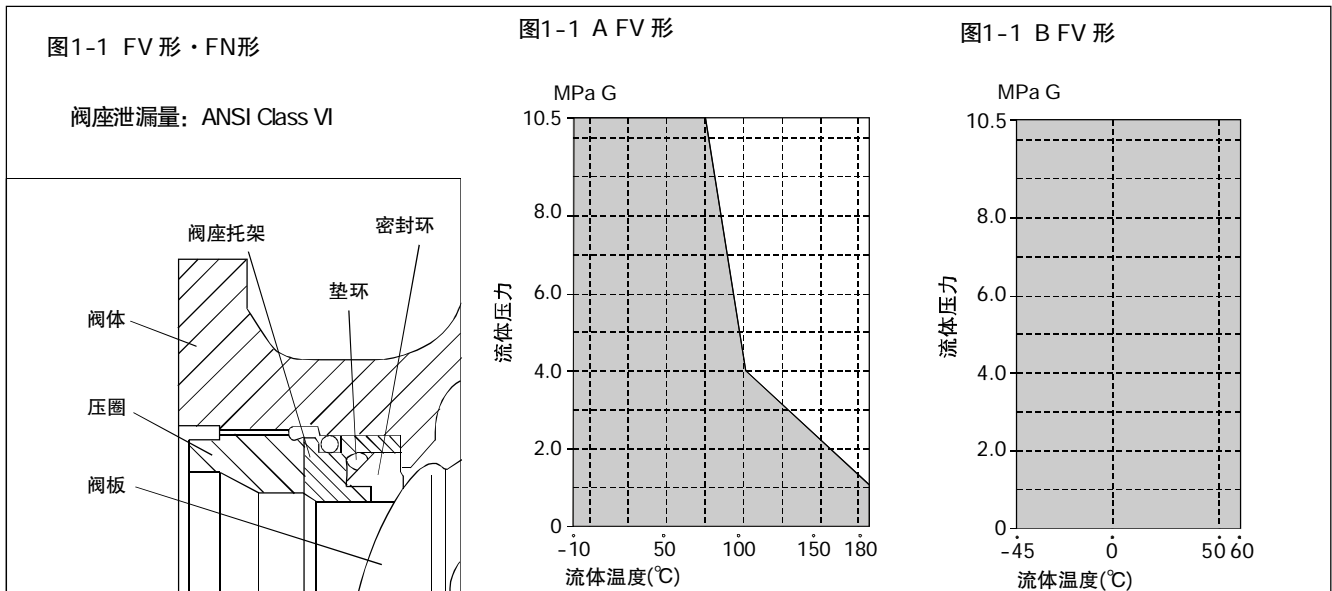


图1-2 CS形

阀座泄漏量: $\leq Cv \times 0.000001\%$

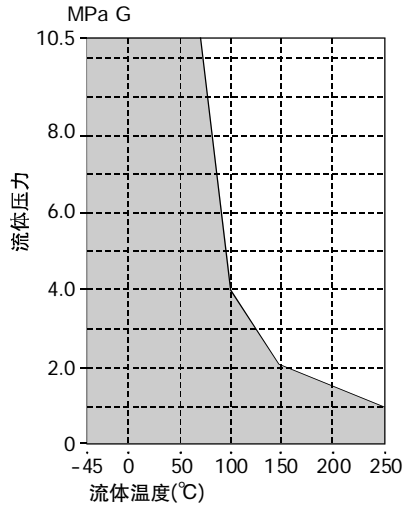
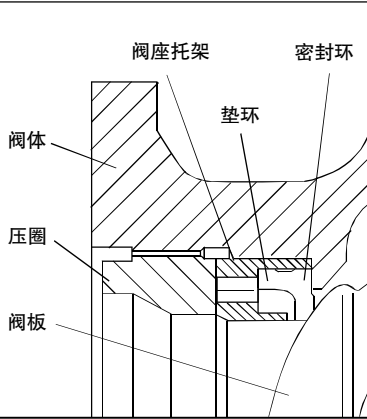


图1-3 L形 (SUS 316 薄板阀座)

阀座泄漏量

流体温度 $\leq 250^\circ\text{C}$: $Cv \times 0.001\%$

流体温度 $\leq 400^\circ\text{C}$: $Cv \times 0.005\%$

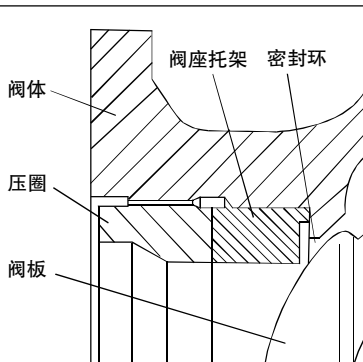


图1-3A 公称口径: 1B~6B

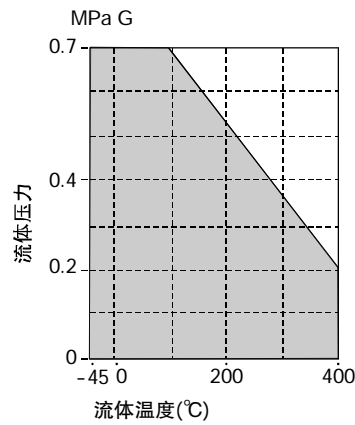


图1-3B 公称口径: 8B~12B

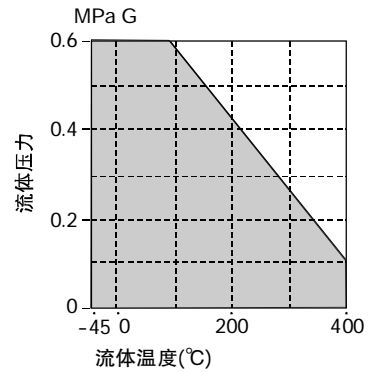
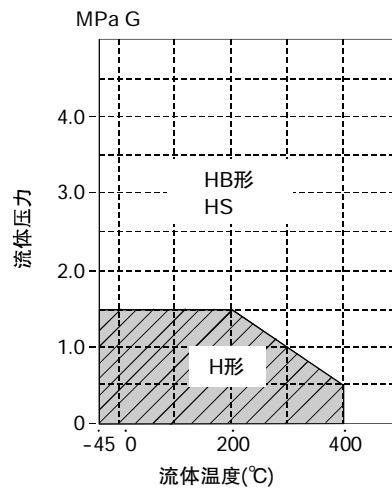
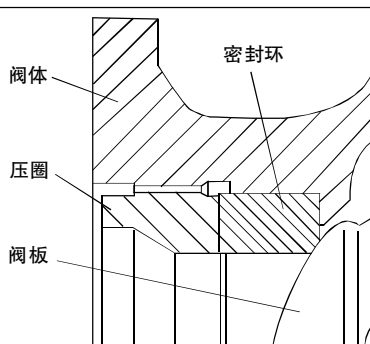


图1-4 H形 · HS形 · HB形 (SUS 316 薄板阀座)

流体温度 $\leq 250^\circ\text{C}$: $Cv \times 0.25\%$

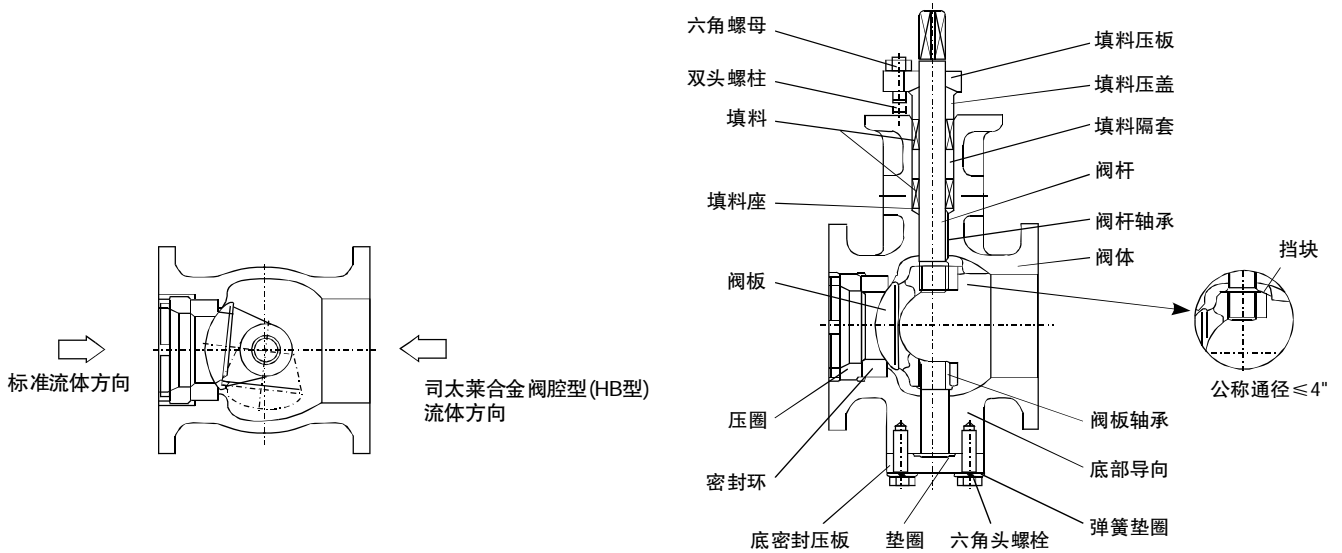
阀座泄漏量 流体温度 $\leq 400^\circ\text{C}$: $Cv \times 0.5\%$

流体温度 $\leq 450^\circ\text{C}$: $Cv \times 0.8\%$

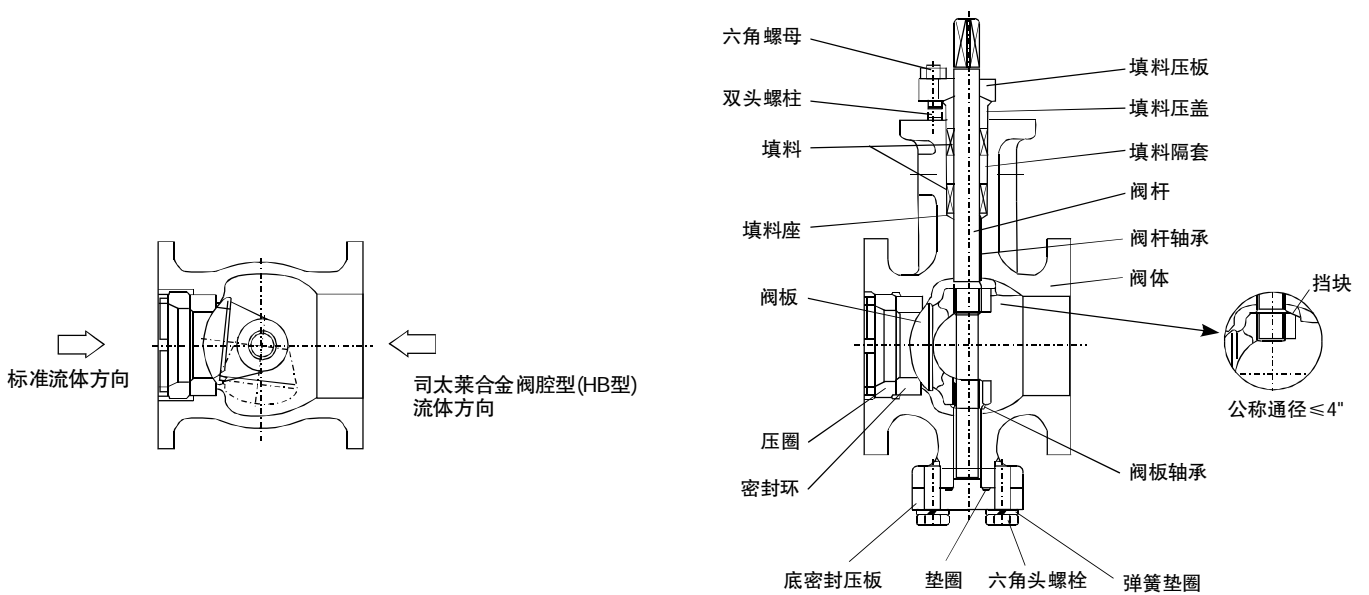


■ 阀体结构图

M级阀体标准型: PN1.6, 4.0 / ANSI 150#, 300# / JIS 10K, 20K, 30K



H级阀体标准型: PN6.3 / ANSI 600# / JIS 40K



金属密封 (H型、HS型、HB型)

单位: KPa

执行机构	状态	M级阀体: ANSI Class150#, 300#/JIS 10K, 20K, 30K/PN1.6, 4.0																							
		填料: 聚四氟乙烯石棉												填料: 柔性石墨											
		25	40	50	65	80	100	125	150	200	250	300	25	40	50	65	80	100	125	150	200	250	300		
DA63	关闭	4.99	3.13									4.99	1.35												
	ΔP	0.74	0.31									0.36	0.04												
DA75	关闭	4.99	4.99	4.99	2.80	1.33						4.99	4.99	3.97	2.11	0.62									
	ΔP	1.72	0.83	0.53	0.30	0.16						1.33	0.56	0.37	0.20	0.05									
DA85	关闭		4.99	4.99	2.80	2.62						4.99	3.97	2.11	1.92										
	ΔP		1.33	1.33	0.49	0.28						1.06	0.69	0.39	0.17										
DA100	关闭					4.52	1.56									3.82	0.74								
	ΔP					0.48	0.16									0.70	0.03								
DA125	关闭					4.52	4.50	0.31	1.43								3.68	1.70	1.01						
	ΔP					0.82	0.45	0.25	0.19								0.32	0.15	0.11						
DA160	关闭					4.50	4.97	3.23									3.68	4.37	2.82	0.33					
	ΔP					0.81	0.52	0.40	1.13								0.67	0.42	0.32	0.07					
63235RA	关闭						4.95	3.21	0.13	2.74	1.91						4.36	2.81	0.58	2.23	1.72				
	ΔP						0.90	0.69	3.71	0.42	0.31						0.80	0.61	0.29	0.39	0.28				
63280RA	关闭								0.70	3.23	2.51										2.99	2.33			
	ΔP								0.70	0.54	0.40										0.51	0.37			

H级阀体: 双作用气缸式执行机械/气源压力400(KPa)G

密封 (FN型、FV型、CS型)

单位: KPa

执行机构	状态	M级阀体: ANSI Class150#, 300#/JIS 10K, 20K, 30K/PN1.6, 4.0																			
		填料: 聚四氟乙烯石棉									填料: 柔性石墨										
		25	40	50	65	80	100	125	150	25	40	50	65	80	100	125	150				
DA63	关闭	3.21	1.31										2.25	0.68							
	ΔP	0.74	0.31										0.36	0.04							
DA75	关闭	7.84	3.52	2.25	1.35	0.70							6.86	2.89	1.81	1.12	0.04				
	ΔP	1.83	0.83	0.53	0.30	0.16							1.45	0.56	0.37	0.20	0.05				
DA85	关闭	9.21	5.68	3.68	2.21	1.25							8.28	5.04	3.23	1.96	0.98				
	ΔP	1.96	1.33	0.87	0.49	0.28							1.96	1.06	0.69	0.39	0.17				
DA100	关闭					2.17	0.70										1.91	0.34			
	ΔP					0.48	0.16										0.37	0.03			
DA125	关闭					4.64	2.05	1.15									4.36	1.71	0.88		
	ΔP					1.11	0.45	0.25									1.00	0.32	0.15		
DA160	关闭						4.314	2.56	1.56									3.96	2.30	1.37	
	ΔP						0.92	0.52	0.40									0.79	0.42	0.32	
63235RA	关闭						4.68	5.71	3.53									4.31	5.40	3.34	
	ΔP						1.74	1.95	1.47									1.62	1.84	1.40	
63280RA	关闭							5.71	3.53										5.40	3.34	
	ΔP							1.95	1.47										1.84	1.40	

硬密封 (H型、HS型、HB型)

单位: KPa

执行机构	状态	M级阀体: ANSI Class150#, 300#/JIS 10K, 20K, 30K/PN1.6, 4.0																			
		填料: 聚四氟乙烯石棉									填料: 柔性石墨										
		25	40	50	65	80	100	125	150	25	40	50	65	80	100	125	150				
DA63	关闭	9.76	3.12										6.76	1.37							
	ΔP	0.74	0.31										0.36	0.04							
DA75	关闭	9.90	9.07	5.35	2.96	1.33							9.94	7.30	4.26	2.30	0.63				
	ΔP	1.83	0.83	0.53	0.30	0.16							1.45	0.56	0.37	0.20	0.05				
DA85	关闭	9.90	9.90	8.97	5.20	2.62							9.94	9.94	7.88	4.55	1.96				
	ΔP	2.45	1.33	0.87	0.49	0.28							2.45	1.06	0.69	0.39	0.17				
DA100	关闭					4.79	1.56										4.11	0.78			
	ΔP					0.48	0.16										0.37	0.03			
DA125	关闭					9.90	4.56	2.30									9.94	3.77	1.71		
	ΔP					1.11	0.45	0.25									1.00	0.32	0.15		
DA160	关闭						9.54	5.03	3.27									8.72	4.45	2.89	
	ΔP						0.92	0.52	0.40									0.79	0.42	0.32	
63235RA	关闭						9.89	9.89	7.37									9.57	9.89	6.97	
	ΔP						1.74	1.95	1.47									1.62	1.84	1.40	

■ 允许压差

最大允许压差 ΔP : 调节时允许压差

M级阀体: 单作用气缸式执行机械/气源压力400(KPa)G

软密封 (FN型、FV型、CS型)

单位: KPa

执行机构	状态	M级阀体: ANSI Class150#, 300#/JIS 10K, 20K, 30K/PN1.6, 4.0																							
		填料: 聚四氟乙烯石棉												填料: 柔性石墨											
		25	40	50	65	80	100	125	150	200	250	300	25	40	50	65	80	100	125	150	200	250	300		
DA75	关闭	1.47	0.49																						
	ΔP	0.34	0.12																						
DA85	关闭	2.58	1.01	0.58	0.35																				
	ΔP	0.60	0.24	0.16	0.08																				
DA100	关闭	3.97	2.03	1.27	0.76	0.33																			
	ΔP	1.10	0.49	0.31	0.17	0.08																			
DA125	关闭			2.15	1.29	1.11	0.23																		
	ΔP			0.79	0.44	0.25	0.06																		
DA160	关闭					2.05	0.88	0.43	0.21																
	ΔP					0.56	0.20	0.10	0.08																
63160RAS	关闭					2.03	1.35	0.70	0.39																
	ΔP					0.81	0.56	0.31	0.24																
63235RAS	关闭					2.01	2.52	1.53	0.68	0.35	0.25														
	ΔP					0.80	0.90	0.69	0.25	0.13	0.09														
63280RAS	关闭							2.52	1.53	1.35	0.74	0.53													
	ΔP							0.90	0.69	0.46	0.24	0.18													
63375RAS	关闭									2.09	1.80	1.30													
	ΔP									0.70	0.54	0.40													

金属密封 (L型: SUS316薄板)

单位: KPa

执行机构	状态	M级阀体: ANSI Class150#, 300#/JIS 10K, 20K, 30K/PN1.6, 4.0																							
		填料: 聚四氟乙烯石棉												填料: 柔性石墨											
		25	40	50	65	80	100	125	150	200	250	300	25	40	50	65	80	100	125	150	200	250	300		
DA75	关闭	0.70	0.21																						
	ΔP	0.34	0.12																						
DA85	关闭	0.70	0.58	0.29	0.17																				
	ΔP	0.35	0.24	0.16	0.08																				
DA100	关闭		0.70	0.70	0.45	0.15																			
	ΔP		0.35	0.31	0.17	0.08																			
DA125	关闭			0.70	0.70	0.70	0.05																		
	ΔP			0.35	0.35	0.25	0.05																		
DA160	关闭					0.70	0.54	0.19	0.05																
	ΔP					0.35	0.20	0.10	0.05																
63160RAS	关闭					0.68	0.68	0.41	0.18																
	ΔP					0.34	0.34	0.31	0.18																
63235RAS	关闭					0.68	0.68	0.68	0.47	0.22	0.16														
	ΔP					0.34	0.34	0.34	0.25	0.13	0.09														
63280RAS	关闭									0.58	0.51	0.37													
	ΔP									0.29	0.24	0.18													
63375RAS	关闭											0.58	0.58												
	ΔP											0.29	0.29												

金属密封 (H型、HS型、HB型)

单位: KPa

执行机构	状态	M级阀体: ANSI Class150#, 300#/JIS 10K, 20K, 30K/PN1.6, 4.0																							
		填料: 聚四氟乙烯石棉												填料: 柔性石墨											
		25	40	50	65	80	100	125	150	200	250	300	25	40	50	65	80	100	125	150	200	250	300		
DR75	关闭	4.29	0.90																						
	ΔP	0.34	0.12																						
DR85	关闭	4.99	2.33	1.13	0.35																				
	ΔP	0.60	0.24	0.16	0.08																				
DR100	关闭	4.99	4.99	2.86	1.41	0.45																			
	ΔP	1.10	0.49	0.31	0.17	0.08																			
DR125	关闭		4.99	4.99	2.80	2.31	0.51																		
	ΔP		1.21	0.79	0.44	0.25	0.06																		
DR160	关闭					4.52	1.98	0.86	0.45																
	ΔP					0.56	0.20	0.10	0.08																
63160RAS	关闭					4.05	3.00	1.43	0.83																
	ΔP					0.81	0.56	0.31	0.24																
63235RAS	关闭						4.48	4.95	3.21	1.14	0.55	0.80													
	ΔP						0.80	0.90	0.69	0.25	0.13	0.13													
63280RAS	关闭							4.95	3.21	2.37	1.27	1.09													
	ΔP							0.90	0.69	0.46	0.24	0.17													
63375RAS	关闭									3.71	3.23	1.09													
	ΔP									0.70	0.54	0.17													

H级阀体: 单作用气缸式执行机械/气源压力400(KPa)G

密封 (FN型、FV型、CS型)

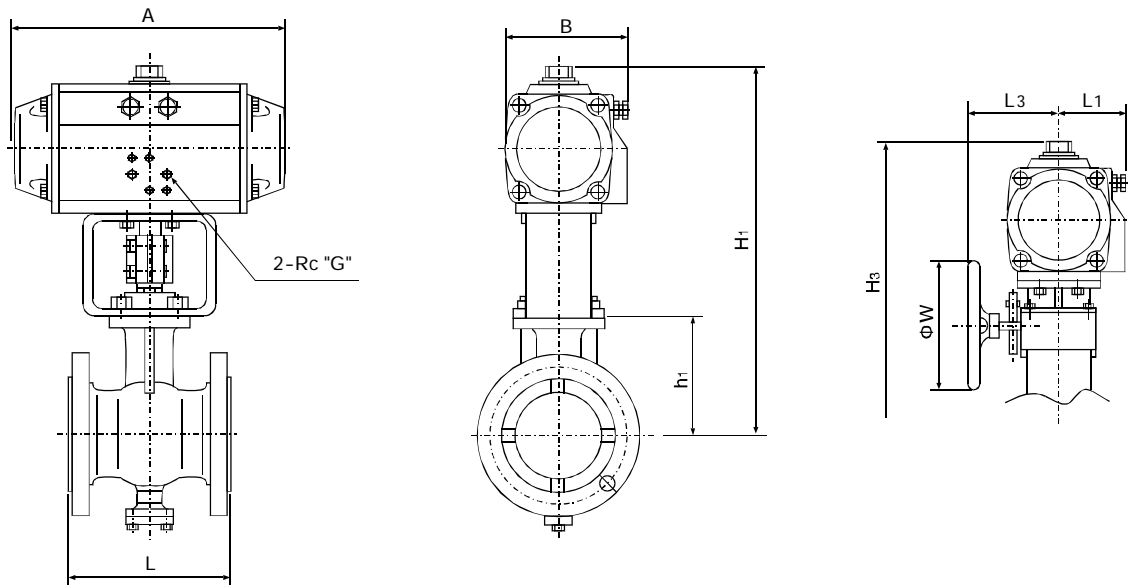
单位: KPa

执行机构	状态	M级阀体: ANSI Class150#, 300#/JIS 10K, 20K, 30K/PN1.6, 4.0															
		填料: 聚四氟乙烯石棉							填料: 柔性石墨								
		25	40	50	65	80	100	125	150	25	40	50	65	80	100	125	150
DA75	关闭	1.47	0.49														
	ΔP	0.34	0.12														
DA85	关闭	2.58	1.01	0.58	0.35												
	ΔP	0.60	0.24	0.16	0.08												
DA100	关闭	4.72	2.03	1.27	0.76	0.33											
	ΔP	1.10	0.49	0.31	0.17	0.08											
DA125	关闭	9.21	5.15	3.33	2.01	1.11	0.23										
	ΔP	1.96	1.21	0.79	0.44	0.25	0.06										
DA160	关闭					2.56	0.88	0.43	0.21								
	ΔP					0.56	0.20	0.10	0.08								
63160RAS	关闭					3.59	1.35	0.70	0.39								
	ΔP					1.33	0.56	0.31	0.24								
63235RAS	关闭					4.63	4.37	2.60	1.58								
	ΔP					1.75	1.64	0.93	0.71								
63280RAS	关闭							4.88	3.01								
	ΔP							1.68	1.26								

硬密封 (H型、HS型、HB型)

单位: KPa

执行机构	状态	M级阀体: ANSI Class150#, 300#/JIS 10K, 20K, 30K/PN1.6, 4.0															
		填料: 聚四氟乙烯石棉							填料: 柔性石墨								
		25	40	50	65	80	100	125	150	25	40	50	65	80	100	125	150
DA75	关闭	4.29	0.90														
	ΔP	0.34	0.12														
DA85	关闭	7.82	2.33	1.13	0.35												
	ΔP	0.60	0.24	0.16	0.08												
DA100	关闭	9.90	5.08	0.86	1.41	0.45											
	ΔP	1.10	0.49	0.31	0.17	0.08											
DA125	关闭	9.90	9.90	8.11	0.67	2.31	0.51										
	ΔP	2.45	1.21	0.79	0.44	0.25	0.06										
DA160	关闭					5.72	1.97	0.86	0.45								
	ΔP					0.56	0.20	0.10	0.08								
63160RAS	关闭					8.19	3.00	1.43	0.83								
	ΔP					1.37	0.56	0.31	0.24								
63235RAS	关闭					9.89	9.69	5.11	3.32								
	ΔP					1.75	1.64	0.93	0.71								
63280RAS	关闭							9.52	6.29								
	ΔP							1.68	1.26								



■ 外形尺寸 PN64

单位: mm

公称通径	L		h1	双作用执行机构				单双作用执行机构			
	对夹式	法兰式		型号	A	B	H	型号	A	B	H
25			100	DA63	196	80	300	SR75	234	80	300
				DA75	234	80	300	SR85	250	106	330
				DA85	250	106	300	SR100	297	123	330
				-	-	-	-	SR125	404	148	380
40			120	DA63	196	80	310	SR75	234	80	310
				DA75	234	80	310	SR85	250	106	310
				DA85	250	106	340	SR100	297	123	360
				-	-	-	-	SR125	404	148	390
50			135	DA75	234	80	325	SR85	250	106	325
				DA85	250	106	355	SR100	297	123	375
				-	-	-	-	SR125	404	148	415
65			155	DA75	234	80	335	SR85	250	106	345
				DA85	250	106	365	SR100	297	123	385
				-	-	-	-	SR125	404	148	425
80			165	DA75	234	80	360	SR100	297	123	395
				DA85	250	106	375	SR125	404	148	440
				DA100	297	123	410	SR160	522	187	480
				DA125	404	148	440	63160RSA	580	185	490
				-	-	-	-	63235RAS	612	265	590
100			205	DA100	297	123	450	SR125	404	148	480
				DA125	404	148	480	SR160	522	187	510
				DA160	522	187	510	63160RAS	580	185	530
				63235RA	612	265	620	63235RAS	612	265	620
125			245	DA125	404	148	520	SR160	522	187	550
				DA160	522	187	550	63160RAS	580	185	570
				63235RA	612	265	660	63235RAS	612	265	660
				63280RA	717	310	720	63280RAS	717	310	720
150			280	DA160	522	187	570	SR160	552	187	570
				63235RA	612	265	680	63160RAS	580	185	590
				63280RA	717	310	740	63235RAS	612	265	680
				-	-	-	-	63280RAS	717	310	740

■ 外形尺寸 PN14/40

单位: mm

公称通径	L		h1	双作用执行机构				单双作用执行机构			
	对夹式	法兰式		型号	A	B	H	型号	A	B	H
25			100	DA63	196	80	300	SR75	234	80	300
				DA75	234	80	300	SR85	250	106	330
				-	-	-	-	SR100	297	123	330
40			110	DA63	196	80	310	SR75	234	80	310
				DA75	234	80	310	SR85	250	106	310
				DA85	250	106	340	SR100	297	123	340
				-	-	-	-	SR125	404	148	380
50			125	DA75	234	80	325	SR85	250	106	325
				DA85	297	123	360	SR100	297	123	360
				-	-	-	-	SR125	404	148	395
65			135	DA75	234	80	335	SR85	250	106	335
				DA85	250	106	375	SR100	297	123	375
				-	-	-	-	SR125	404	148	405
80			145	DA75	234	80	345	SR100	250	106	380
				DA85	250	106	380	SR125	404	148	415
				DA100	297	123	380	SR160	522	187	470
				DA125	404	148	415	63160RSA	580	185	470
100			180	DA100	297	123	415	SR125	404	148	425
				DA125	404	148	455	SR160	522	187	500
				DA160	522	187	500	63160RAS	580	185	500
				63235RA	612	265	620	63235RAS	612	265	620
125			215	DA125	404	148	515	SR160	522	187	530
				DA160	522	187	530	63160RAS	580	185	545
				63235RA	612	265	650	63235RAS	612	265	650
				63280RA	717	310	700	63280RAS	717	310	700
150			230	DA125	404	148	550	SR160	552	187	550
				DA160	522	187	550	63160RAS	580	185	590
				63235RA	612	265	670	63235RAS	612	265	670
				63280RA	717	310	730	63280RAS	717	310	730
200			275	DA160	522	187	600	-	-	-	-
				63235RA	612	265	710	63235RAS	612	265	710
				63280RA	717	310	770	63280RAS	717	310	770
				63375RA	837	410	900	63375RAS	837	410	900
250			310	63235RA	612	265	740	63235RAS	612	265	740
				63280RA	717	310	800	63280RAS	717	310	800
				63375RA	837	410	930	63375RAS	837	410	930
300			345	63235RA	612	265	790	63235RAS	612	265	790
				63280RA	717	310	840	63280RAS	717	310	840
				63375RA	837	410	970	63375RAS	837	410	970