

## ■ 概述

ZSHR气动O型切断球阀由气动活塞式执行机构和O型球阀组成。

DN15-200为浮动球式，DN250-300为固定球式结构。

该阀结构紧凑、体积小、重量轻、装拆维修方便、流道通畅、流阻小、密封性能好。阀座采用挠性的唇缘结构，具有磨损补偿和中腔自动泄压作用，因而密封可靠，使用寿命长。

广泛应用于石油、化工、电力、冶金、钢铁、造纸、医药、食品、纺织、轻工等行业。



## 技术参数和性能

### ■ 阀体

型 式	直通铸造球型阀
公称通径	15、20、25、32、40、50、65、80、125、150、200、250、300、350、400mm
公称压力	PN1.6、2.5、4.0、6.4MPa
法兰标准	JB/T79.1-94、79.2-94等
材 料	铸钢 (ZG230-450)、铸不锈钢 (ZG1Cr18Ni9Ti、ZG1Cr18Ni12Mo2Ti) 等
上 阀 盖	与阀体成一整体 -45~+400℃
压 盖 型 式	螺栓压紧式
填 料	V型聚四氟乙烯填料、含浸聚四氟乙烯石棉填料、石棉纺织填料、石墨填料

### ■ 阀内组件

阀 芯 型 式	球型阀芯
流 量 特 性	快开特性
材 料	铸不锈钢 (ZG1Cr18Ni9Ti、ZG1Cr18Ni12Mo2Ti)
额 定 行 程	全开90°

### ■ 执行机构

型 式	DA、SR、AW、GT单作用、双作用活塞式执行机构
供 气 压 力	400~700KPa
气 源 接 口	G1/4"、G1/8"、G3/8"、G1/2"
环 境 温 度	-30~+70℃

### ■ 阀作用型式

单作用执行机构：气关式(B)--失气时阀位开(FO)；气开式(K)--失气时阀位关(FC)

双作用执行机构：气关式(B)--失气时阀位保持(FL)；气开式(K)--失气时阀位保持(FL)

■ 附件

电磁阀、空气过滤减压器、保位阀、行程开关、阀位传送器、手轮机构等

■ 流量系数Cv值、泄露量

公称通径	15	20	25	32	40	50	65	80	100	125	150	200	250	300
Cv值	21	38	72	112	170	273	384	512	940	1452	2222	3589	5128	7359

■ 阀体材料的使用温度·压力范围

JB/T74-94、HG20596-97

单位：MPa

JIS

单位：MPa

温度 ℃	PN16	PN40	PN63	PN100	温度 ℃	PN16	PN40	PN63	PN100	温度 ℃	10K	20K	30K	40K
	ZG230-450					ZG1Cr18Ni9					SCPH2			
-5~200	1.60	4.00	6.30	10.00	-45~200	1.60	4.00	6.30	10.00	-5~120	1.37	3.33	4.99	6.66
250	1.40	3.50	5.40	9.00	~300	1.40	3.50	5.40	9.00	220	1.17	3.03	4.50	6.07
300	1.20	3.00	4.80	7.50	~400	1.20	3.00	4.80	7.50	300	0.98	2.84	4.21	5.58
350	1.10	2.60	4.00	6.60						350		2.54	3.82	5.09
400	0.90	2.30	3.70	5.80						400		2.25	3.33	4.50

ANSI

单位：MPa

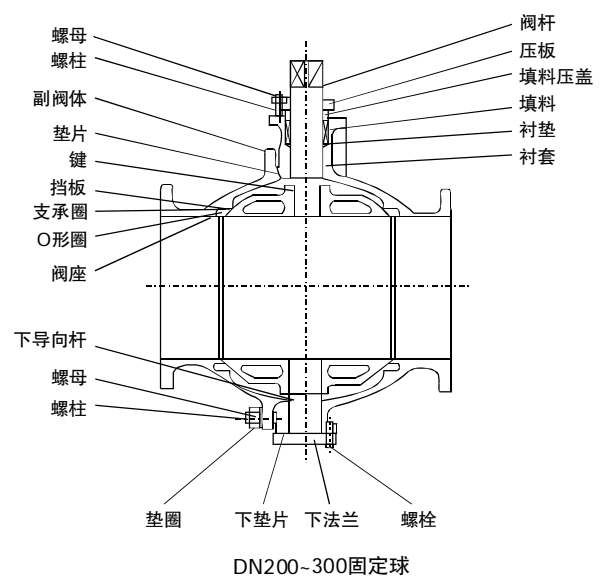
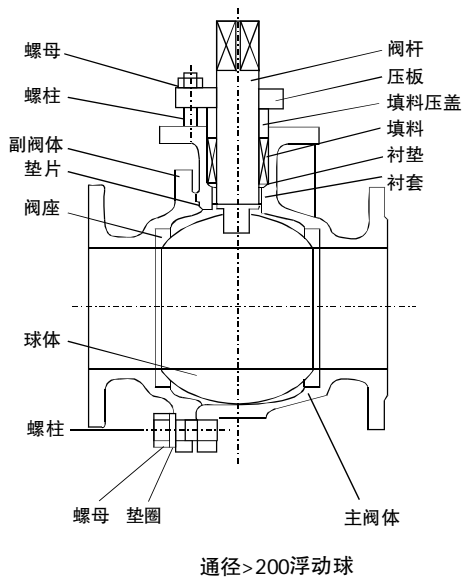
温度 ℃	150Lb			300Lb			600Lb		
	SCPH2	SCS13A	SCS14A	SCPH2	SCS13A	SCS14A	SCPH2	SCS13A	SCS14A
	WCB	CF8	CF8M	WCB	CF8	CF8M	WCB	CF8	CF8M
-196~38	-	1.90	1.90	-	4.95	4.95	-	9.91	9.92
-45~38	1.84	1.90	1.90	-	4.95	4.95	-	9.91	9.92
-5~38	1.84	1.90	1.90	5.10	4.95	4.95	10.20	9.91	9.92
50	1.81	1.84	1.84	5.00	4.77	4.80	10.01	9.56	9.62
100	1.72	1.56	1.61	4.63	4.08	4.21	9.27	8.17	8.43
150	1.57	1.39	1.47	4.51	3.62	3.85	9.04	7.26	7.69
200	1.40	1.25	1.37	4.38	3.27	3.56	8.75	6.54	7.12
250	1.20	1.16	1.20	4.16	3.04	3.34	8.33	6.1	6.67
300	1.01	1.01	1.01	3.87	2.91	3.15	7.74	5.8	6.32
350	0.84	0.84	0.84	3.69	2.81	3.03	7.38	5.6	6.07
375	0.73	0.73	0.73	3.64	2.77	2.96	7.28	5.54	5.93
400	0.64	0.64	0.64	3.44	2.74	2.91	6.89	5.48	5.81

■ 阀体、阀内件标准材料组合及使用温度范围

- R.TFE(F): 二氧化钼强化聚四氟乙烯
- R.TFE(C): 碳纤维强化聚四氟乙烯
- HCr : 镀硬铬
- S.S : 部分堆焊司太莱合金

阀体		ZG230-450、ZG1Cr18Ni9Ti			ZG1Cr18Ni12Mo2Ti		
球芯	材料	304	304	304	316	316	316
	处理	抛光	抛光	喷焊、抛光	抛光	抛光	喷焊、抛光
阀杆	材料	304	304	304	316	316	316
阀座	材料	R.TFE(F)	R.TFE(C)	304、316	R.TFE(F)	R.TFE(C)	316
	处理			S.S			S.S
泄漏等级		VI	VI	IV	VI	VI	IV
使用温度 ℃	ZG230-450	-5~+180	-5~+250	-5~+400	-5~+180	-5~+250	-5~+400
	ZG1Cr18Ni9Ti	-45~+180	-45~+250	-45~+400	-45~+180	-45~+250	-45~+400
	ZG1Cr18Ni12Mo2Ti						

■ 结构图



## ■ 执行机构配置

(1) 双作用执行机构, 阀座材料: 聚四氟乙烯

PN1.6、2.5MPa

公称通径 Dn(mm)	15	20	25	32	40	50	65	80	100	125	150	200	250	300	
执行机构型号 GTX-	63					75	92		118	143	143 (160)	210			
动作时间 (S)	1					1.5			2		5				
手轮机构	HJ38										HJ54				

注: 括号内数值为PN2.5MPa该通径和配置与PN1.6MPa的区别, 其余的均相同。

PN4.0MPa

公称通径 Dn(mm)	15	20	25	32	40	50	65	80	100	125	150	200	250	300	
执行机构型号 GTX-	63					75	92		127	160		210*			
动作时间 (S)	1					1.5			2		5				
手轮机构	HJ38										HJ54				

注: “\*”号使用压差应小于2.5MPa

(2) 单作用执行机构, 阀座材料: 聚四氟乙烯

PN1.6、2.5MPa

公称通径 Dn(mm)	15	20	25	32	40	50	65	80	100	125	150	200	250	300	
执行机构型号 GTX-	63 S8		75 S8	92 S8	110 S8		127 S10		160 S9	190 S10	210 S10	255 S10			
动作时间 (S)	2.5		3		4		5		8	10	12	26			
手轮机构	HJ38									HJ54		HJ80			

注: PN2.5MPa时, 使用压差应小于PN2.0。

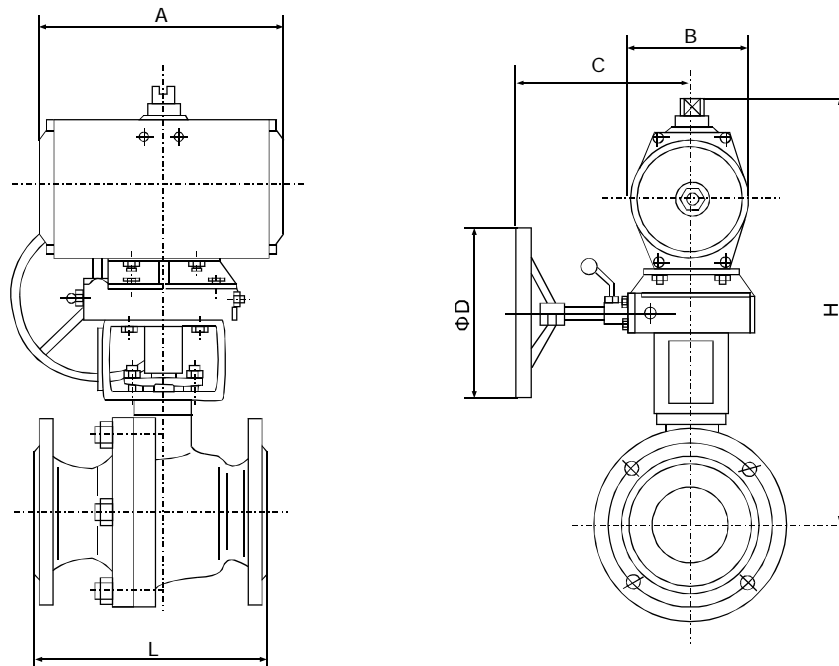
PN4.0MPa

公称通径 Dn(mm)	15	20	25	32	40	50	65	80	100	125	150	200	250	300	
执行机构型号 GTX-	63 S8		75 S8	92 S8	110 S8		127 S10		160 S9	210 S10		255* S10			
动作时间 (S)	2.5		3		4		5		10	12		26			
手轮机构	HJ38									HJ54		HJ80			

注: “\*”号使用压差应小于2.0MPa。

■ 外形尺寸及重量

带手轮机构的整机外形尺寸（单位：mm）及重量



(1) 配用双作用执行机构

PN1.6MPa, 阀座材料: 聚四氟乙烯

公称通径DN	15	20	25	32	40	50	65	80	100	125	150	200	250	300
A	133	133	133	133	133	160	203	203	294	337	337	540	540	540
B	70	70	70	70	70	83	100	100	120	172	172	224	224	224
C	195	195	195	195	195	195	195	195	195	225	225	233	233	233
D	200	200	200	200	200	200	200	200	200	250	250	300	300	300
H	346	350	355	375	380	405	442	456	510	568	613	769	896	941
L	130	130	140	165	180	200	220	250	280	320	360	457	533	610
重量(kg)	17.5	18.5	19.0	21.5	23.5	29.1	37.5	46.0	66.4	111	133	223	357	515

PN2.5MPa, 阀座材料: 聚四氟乙烯

公称通径DN	15	20	25	32	40	50	65	80	100	125	150	200	250	300
A	133	133	133	133	133	160	203	203	294	337	337	450	540	540
B	70	70	70	70	70	83	100	100	120	172	172	224	224	224
C	195	195	195	195	195	195	195	195	195	225	225	233	233	233
D	200	200	200	200	200	200	200	200	200	250	250	300	300	300
H	346	350	355	375	379	405	442	456	513	568	633	773	969	1007
L	140	152	165	178	190	216	241	286	305	381	403	419	568	648
重量(kg)	17.5	18.5	19.0	21.5	23.5	33.1	45.0	52.5	79.4	131	169	265	394	636

PN4.0MPa, 阀座材料: 聚四氟乙烯

公称通径DN	15	20	25	32	40	50	65	80	100	125	150	200	250	300
A	133	133	133	133	133	160	203	203	294	337	337	540	540	540
B	70	70	70	70	70	83	100	100	120	172	172	224	224	224
C	195	195	195	195	195	195	195	195	195	225	225	233	233	233
D	200	200	200	200	200	200	200	200	200	250	250	300	300	300
H	346	350	355	375	380	405	442	456	533	588	633	773	969	1007
L	140	152	165	178	190	216	241	283	305	381	403	419	586	648
重量(kg)	18.5	20.2	21.4	24.5	27.5	33.1	45.0	52.5	86.1	136	176	283	434	676

(2) 配用单作用执行机构

PN1.6MPa, 阀座材料: 聚四氟乙烯

公称通径DN	15	20	25	32	40	50	65	80	100	125	150	200	250	300
A	133	133	160	203	222	222	300	300	380	420	450	683	683	683
B	70	70	83	100	120	120	137	137	172	224	224	272	272	272
C	195	195	195	195	195	195	195	195	225	233	233	277	277	277
D	200	200	200	200	200	200	200	200	250	300	300	400	400	400
H	346	350	367	404	432	445	485	499	581	644	678	816	943	989
L	130	130	140	165	180	200	220	250	280	320	360	457	533	610
重量(kg)	17.7	18.7	20.0	23.9	27.9	32.9	43.8	52.7	79.0	141	165	299	433	591

PN2.5MPa, 阀座材料: 聚四氟乙烯

公称通径DN	15	20	25	32	40	50	65	80	100	125	150	200	250	300
A	133	133	160	203	222	222	300	300	380	420	450	683	683	683
B	70	70	83	100	120	120	137	137	172	224	224	272	272	272
C	195	195	195	195	195	195	195	195	225	233	233	277	277	277
D	200	200	200	200	200	200	200	200	250	300	300	400	400	400
H	346	350	367	404	432	445	485	499	584	644	678	820	1016	1054
L	140	152	165	178	190	216	241	283	305	381	403	419	568	648
重量(kg)	17.7	18.7	21.5	25.9	30.4	36.9	51.8	59.3	92.0	160	200	341	470	712

PN4.0MPa, 阀座材料: 聚四氟乙烯

公称通径DN	15	20	25	32	40	50	65	80	100	125	150	200	250	300
A	133	133	160	203	222	222	300	300	380	420	450	683	683	683
B	70	70	83	100	120	120	137	137	172	224	224	272	272	272
C	195	195	195	195	195	195	195	195	225	233	233	277	277	277
D	200	200	200	200	200	200	200	200	250	300	300	400	400	400
H	346	350	367	404	432	445	485	499	584	644	678	820	1016	1054
L	140	152	165	178	190	216	241	283	305	381	403	419	568	648
重量(kg)	18.7	20.2	22.4	26.9	31.9	36.9	51.8	59.3	97.0	167	207	359	510	752