

■ 概述

ZSHRB气动O型夹套保温球阀由气动活塞式执行机构和O型夹套保温球阀组成，阀芯为全球圆柱通孔球体。

该产品具有体积小、重量轻、易拆装维修、保温效果好等优点。适用于易结晶及粘稠的流体介质，并能满足各种需要保温介质的场合。如含蜡质、沥青较多的石油等被控介质，防止介质结晶，确保系统高效运转。



技术参数和性能

■ 阀体

型 式	夹层整体造球型阀
公称 通 径	15、20、25、32、40、50、65、80、125、150、200mm
公称 压 力	PN1.6、2.5、4.0MPa
连 接 型 式	对夹式、法兰式（法兰标准：JB/T79.1-94、79.2-94等）
材 料	铸钢（ZG230-450）、铸不锈钢（ZG1Cr18Ni9Ti、ZG1Cr18Ni12Mo2Ti）等
上 阀 盖	与阀体成一整体
压 盖 型 式	螺栓压紧式
填 料	膨胀石墨

■ 阀内组件

阀 芯 型 式	球型阀芯
流 量 特 性	快开特性
阀 芯 材 料	铸不锈钢（ZG1Cr18Ni9Ti、ZG1Cr18Ni12Mo2Ti）
额 定 行 程	全开90°

■ 执行机构

型 式	DA、SR、AW、GT 单作用、双作用活塞式执行机构
供 气 压 力	400 ~ 700KPa
气 源 接 口	G1/4"、G1/8"、G3/8"、G1/2"
环 境 温 度	-30 ~ +70℃

■ 阀作用型式

单作用执行机构：气关式(B)--失气时阀位开(FO)；气开式(K)--失气时阀位关(FC)

双作用执行机构：气关式(B)--失气时阀位保持(FL)；气开式(K)--失气时阀位保持(FL)

■ 附件

定位器、电磁阀、空气过滤减压器、保位阀、行程开关、阀位传送器、手轮机构等

■ 流量系数Cv值、泄露量

公称口径	15	20	25	32	40	50	65	80	100	125	150	200
Cv值	21	38	72	112	170	273	384	512	940	1452	2222	3589
泄露量	符合ANSI B16.104 V、VI级标准											

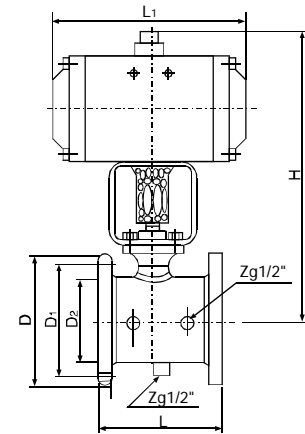
■ 保温介质压力、允许压差

公称压力MPa	1.6	4.0	6.4
保温介质压力MPa	1.6	2.5	4.0
允许压差	公称压力		

■ 主要外形尺寸

法兰式气动保温型调节切断球阀

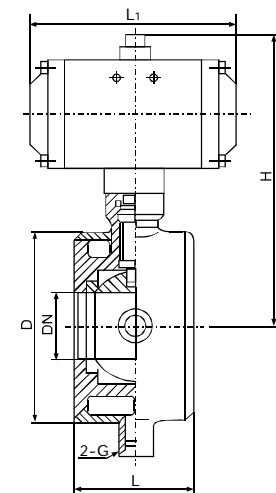
公称口径DN		配管法兰规格	L	H	D	D1	D2	Z-Φd	L1
mm	in								
20	3/4"	20x40	117	360	145	110	85	4-Φ18	177
25	1"	25x50	127	380	160	125	100	4-Φ18	
40	1 1/2"	40x65	165	442	180	145	120	4-Φ18	216
50	2"	50x80	178	480	195	160	135	8-Φ18	
80	3"	80x150	229	670	280	240	210	8-Φ23	290
100	4"	100x200	254	675	335	295	265	12-Φ23	368
150	6"	150x250	292	850	405	355	320	12-Φ25	450
200	8"	200x350	330	895	520	470	435	12-Φ25	583



法兰式气动保温O形切断球阀

对夹式启动保温型调节切断球阀

公称口径DN		配管法兰规格		尺寸 (mm)			重量 (kg)
mm	in	mm	in	L	H	G	
-	1/2"	15x32	1/2x1 1/4	50	290	G3/8	5.1
20	3/4"	20x40	3/4x1 1/2	55	300	G3/8	5.4
25	1"	25x50	1x2	60	310	G1/2	6.3
32	1 1/4"	32x50	1 1/4x2	70	332	G3/4	10.2
40	2 1/2"	40x65	2 1/2x2	80	340	G3/4	12.2
50	2"	50x80	2 1/2x3	90	355	G3/4	15
65	2 1/2"	65x100	2x4	110	440	G3/4	32
80	3"	80x125	3x5	120	455	G3/4	37
100	4"	100x150	4x6	140	485	G3/4	47
125	5"	125x200	5x8	160	690	G3/4	59
150	6"	150x200	6x8	180	740	G3/4	75



对夹式气动保温O型切断球阀