

■ 概述

ZSCW气动低负载调节蝶阀，由气动活塞式执行机构和低负载蝶阀组成。

阀体采用钢板焊接而成，按阀体结构分为开放型和后座型两种型式。开放型为无阀座结构，因此泄漏量大，后座型是在开放型结构的基础上增加了阀座，因而其泄漏量较开放型有较大改善。

主要适用于对低压介质的流量、压力控制。具有结构简单、操作方便、重量轻等特点。



技术参数和性能

■ 阀体

型 式	扁平式铸造阀体
公称口径	100 ~ 1400mm
公称压力	PN0.6MPa
法兰标准	JB/T 79.1-94、79.2-94等
材 料	铸钢、铸不锈钢
上 阀 盖	标准型：与阀体成一体（DN600以下）；外部承接型（DN600以上）
压盖型式	螺栓压紧式
填 料	石墨填料
使用温度	铸钢阀体：-20 ~ +425℃；铸不锈钢阀体：-45 ~ +500℃

■ 阀内组件

阀芯型式	中心旋转型（开放型、后座型）
蝶板材料	铸钢、不锈钢
流量特性	近似等百分比
额定行程	全开60° 或90°

■ 执行机构

型 式	DA、SR、AW、GT 单作用、双作用活塞式执行机构
供气压力	400 ~ 700KPa
气源接口	G1/4"、G1/8"、G3/8"、G1/2"
环境温度	-30 ~ +70℃

■ 阀作用型式

单作用执行机构：气关式(B)--失气时阀位开(FO)；气开式(K)--失气时阀位关(FC)

双作用执行机构：气关式(B)--失气时阀位保持(FL)；气开式(K)--失气时阀位保持(FL)

■ 附件

定位器、电磁阀、空气过滤减压器、保位阀、行程开关、阀位传送器、手轮机构等

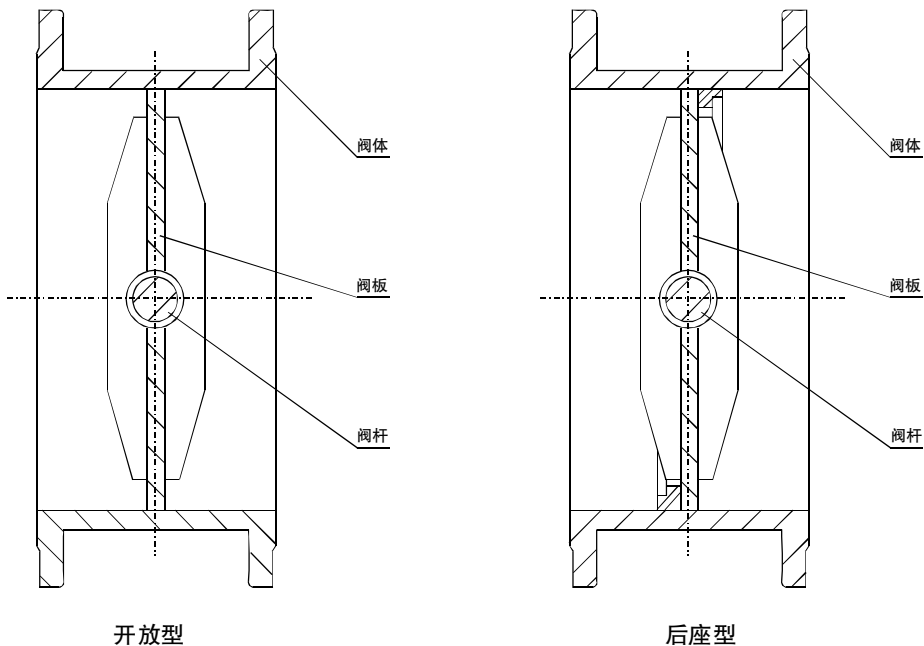
■ 性能

回 差	带定位器：小于全行程的2%
基 本 误 差	带定位器：小于全行程的±2%
泄 露 量 l / h	开放型：≤1%×阀额定容量； 后座型：≤0.5%×阀额定容量
可 调 范 围 R	(90°) 50: 1 (60°) 20: 1、

■ 额定流量系数Kv、额定行程

公称通径DN(mm)		100	150	200	250	300	350	400	450	500
开放型Kv	60°	225	538	965	1480	2165	2793	3770	4730	6118
	90°	460	1095	1945	2990	4438	5810	7695	9400	11200
后座型Kv	60°	125	380	668	1140	1705	2295	3060	3820	4695
	90°	240	730	1300	2200	3400	4695	6295	7795	9765
公称通径DN(mm)		600	700	800	900	1000	1100	1200	1300	1400
开放型Kv	60°	8655	12425	15170	18680	24760	27850	35730	39160	44210
	90°	17450	24000	26560	39000	48670	58100	70000	80980	88430
后座型Kv	60°	7090	9600	12600	16450	20220	23900	28800	33590	41980
	90°	14480	23800	27000	34960	41200	52000	62470	73000	85700

■ 调节机构形式



■ 执行机构型号配置和允许差压

I、阀门机构为开放型

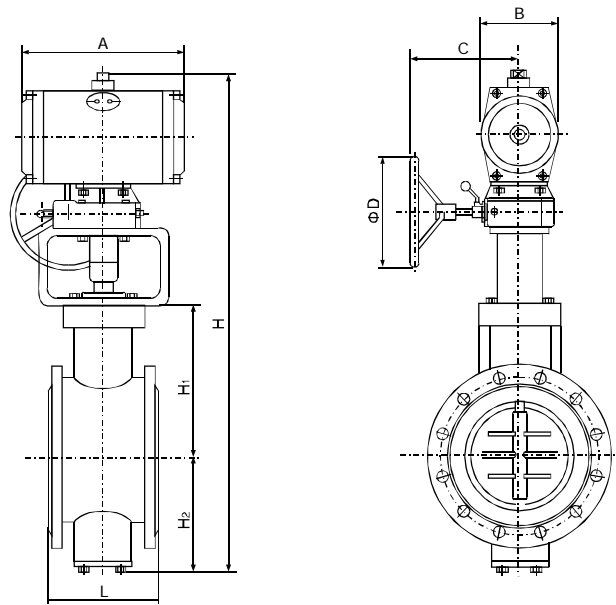
气源压力：0.4MPa 单位：MPa

执行机构型号		公称通径DN(mm)								
		100	150	200	250	300	350	400	450	500
双作用	GTX92	0.21	0.051	0.021	0.011					
	GTX127		0.29	0.11	0.05	0.03	0.014	0.009	0.006	
	GTX160						0.06	0.045	0.03	0.02
单作用	GTX92K3	0.075	0.02	0.01						
	GTX127K3	0.31	0.095	0.035	0.016	0.011	0.006	0.004	0.003	
	GTX160K3						0.021	0.015	0.011	0.006
执行机构型号		公称通径DN(mm)								
		600	700	800	900	1000	1100	1200	1300	1400
双作用	GTX160	0.011	0.009							
	GTX210			0.03	0.02	0.006	0.005	0.003	0.002	
	GTX255					0.03	0.021	0.015	0.011	0.009
单作用	GTX160K3	0.004	0.003	0.002						
	GTX210K4		0.011	0.009	0.007	0.006	0.004	0.003		
	GTX255K3					0.009	0.007	0.006	0.004	0.003

II、阀门机构为后座型

单位：MPa

执行机构型号		公称通径DN(mm)								
		100	150	200	250	300	350	400	450	500
双作用	GTX92	0.56	0.21	0.021	0.011					
	GTX127		0.45	0.11	0.054	0.028	0.014	0.009	0.006	
	GTX160						0.035	0.018	0.009	0.07
单作用	GTX92K3	0.15	0.075	0.01	0.005					
	GTX127K3		0.295	0.035	0.016	0.011	0.006	0.004	0.003	
	GTX160K3						0.021	0.015	0.011	0.006
执行机构型号		公称通径DN(mm)								
		600	700	800	900	1000	1100	1200	1300	1400
双作用	GTX160	0.006	0.004							
	GTX210			0.008	0.007	0.006	0.005	0.003	0.002	
	GTX255					0.009	0.007	0.006	0.04	0.003
单作用	GTX160K3	0.004	0.003							
	GTX210K4			0.009	0.007	0.006	0.004	0.003		
	GTX255K3					0.009	0.007	0.006	0.004	0.003



■ 主要外尺寸和重量

I、不带手轮机构的外形尺寸和重量

单位: mm

口径DN(mm)	100	150	200	250	300	350	400	450	500	600	700	800	900	1000	1100	1200	1300	1400	
A	230	203	203	203	390	290	290	290	368	368	368	450	450	450	450	450	450	450	662
	-	290	290	290	-	368	368	368	-	-	-	-	-	662	662	662	662	662	-
B	100	100	100	100	137	137	137	137	172	172	172	224	224	224	224	224	224	224	272
	-	137	137	137	-	172	172	172	-	-	-	-	-	272	272	272	272	272	-
H	612	685	745	830	933	978	1053	1110	1213	1613	1775	1920	2089	2140	2240	2430	2535	2657	
	-	728	788	873	-	1026	1101	1158	-	-	-	-	-	2187	2287	2477	2582	-	
H1	175	210	240	300	325	345	380	410	440	635	690	780	830	880	930	990	1045	1070	
H2	100	138	168	193	228	253	293	320	345	550	600	655	727	775	825	955	1005	1055	
L	100	200	200	200	200	200	300	300	300	300	300	400	400	400	400	400	400	400	
重量(kg)	28	39	44	62	78	84	103	113	127	187	239	356	437	467	541	611	701	784	
	-	45	50	68	-	91	110	120	-	-	-	-	-	509	583	653	745	-	

注: 同一栏中有上下二级数据时, 上面数据为配较小执行机构型号的数据, 下面数据为配较大机构型号时的数据。

II、带手轮机构的外形尺寸和重量

单位: mm

口径DN(mm)	100	150	200	250	300	350	400	450	500	600	700	800	900	1000	1100	1200	1300	1400	
A	203	203	203	203	290	290	290	290	368	368	368	450	450	450	450	450	450	450	662
	-	290	290	290	-	368	368	368	-	-	-	-	-	662	662	662	662	662	-
B	100	100	100	100	137	137	137	137	172	172	172	224	224	224	224	224	224	224	272
	-	137	137	137	-	172	172	172	-	-	-	-	-	272	272	272	272	272	-
C	79	79	79	79	79	79	79	79	82	82	82	95	95	95	95	95	95	95	114
	-	79	79	79	-	82	82	82	-	-	-	-	-	114	1140	114	114	114	-
D	200	200	200	200	200	200	200	200	250	250	250	300	300	300	300	300	300	300	400
	-	200	200	200	-	250	250	250	-	-	-	-	-	400	400	400	400	400	-
H	691	764	824	809	1012	1057	1132	1189	1295	1695	1857	2015	2184	2235	2335	2525	2630	2771	
	-	807	867	952	-	1108	1183	1240	-	-	-	-	-	2301	2401	2591	2696	-	
H1	175	210	240	300	325	345	380	410	440	635	690	780	830	880	930	990	1045	1070	
H2	100	138	168	193	228	253	293	320	345	550	600	655	727	775	825	955	1005	1055	
L	100	200	200	200	200	200	300	300	300	300	300	400	400	400	400	400	400	400	
重量(kg)	39.6	50.6	55.6	73.6	89.6	95.6	114.6	124.6	138.6	198.6	250.6	374	455	485	559	629	719	814	
	-	56.6	61.6	79.6	-	102.6	121.6	131.6	-	-	-	-	-	539	613	683	775	-	

注: 同一栏中有上下二级数据时, 上面数据为配较小执行机构型号的数据, 下面数据为配较大机构型号时的数据。