

## ■ 概述

ZDRW电动三偏心蝶阀，由电子式电动执行机构和三偏心蝶阀组成。

最新的三偏心设计原理，具有密封性能好、阀体流通畅通、流通能力大、蝶板与阀座之间摩擦少、寿命长、适用范围广、修护方便等特点。

广泛应用于石油、化工、电力、冶金、钢铁、造纸、医药、食品、纺织、轻工等行业。



## 技术参数和性能

### ■ 阀体

|       |  |
|-------|--|
| 型 式   | 三偏心型   |
| 公称通径  | 80 ~ 1000mm  |
| 公称压力  | PN1.0、1.6MPa                                       |
| 连接型式  | 对夹式、法兰式（法兰标准：JB/T79.1-94、79.2-94等）                 |
| 材 料   | 铸钢（ZG230-450）、铸不锈钢（ZG1Cr18Ni9Ti、ZG1Cr18Ni12Mo2Ti）等 |
| 上 阀 盖 | 与阀体成一整体 -45 ~ +400℃                                |
| 压盖型式  | 螺栓压紧式  |
| 填 料   | V型聚四氟乙烯填料、含浸聚四氟乙烯石棉填料、石棉纺织填料、石墨填料                  |

### ■ 阀内组件

|      |  |
|------|--|
| 阀芯型式 | 部分球面型  |
| 蝶板材料 | 铸钢（ZG230-450）、铸不锈钢（ZG1Cr18Ni9Ti、ZG1Cr18Ni12Mo2Ti）等 |
| 额定行程 | 全开90°  |

### ■ 执行机构

|      |                       |
|------|-----------------------|
| 型 式  | 3810R、PSQ、HQ电子式电动执行机构 |
| 输入信号 | 4-20mA或1-5V·DC        |
| 电源电压 | 220V/50Hz             |
| 环境温度 | -25 ~ +70℃            |

### ■ 阀作用型式

电关式(B)、电开式(K)

## ■ 性能

|         |                      |
|---------|----------------------|
| 回 差     | 带定位器：小于全行程的2%        |
| 基本误差    | 带定位器：小于全行程的±2%       |
| 泄 露 量   | 符合ANSI B16.104 IV级标准 |
| 可 调 范 围 | 50: 1                |

## ■ 额定流量系数Cv值、执行机构配置

| 口径 (英寸) | 额定流量系数Cv | 配用弹簧复位式执行机构 |                            | 配用双作用式执行机构 |      |
|---------|----------|-------------|----------------------------|------------|------|
|         |          | 型号          | 气源压力(kgf/cm <sup>2</sup> ) | 型号         | 气源压力 |
| 3       | 240      | GTX118-K3   | 4.0                        | GTX75      | 4.0  |
| 4       | 390      | GTX118-K3   | 4.0                        | GTX75      | 5.0  |
| 5       | 690      | GTX160-K3   | 4.0                        | GTX110     | 4.0  |
| 6       | 1000     | GTX160-K3   | 4.0                        | GTX110     | 5.5  |
| 8       | 1760     | GTX210-K3   | 4.0                        | GTX127     | 5.5  |
| 10      | 3390     | GTX210-K4   | 4.5                        | GTX160     | 5.0  |
| 12      | 4730     | GTX255-K4   | 5.0                        | GTX210     | 5.0  |
| 14      | 6700     | GTX300-K5   | 5.0                        | GTX210     | 5.0  |
| 16      | 8900     | GTX300-K5   | 5.0                        | GTX54      | 3.0  |
| 18      | 10500    | AWS28       | 4.0                        | GTX254     | 4.0  |
| 20      | 14800    | AWS28       | 4.0                        | GTX255     | 4.0  |
| 24      | 20500    | AWS28       | 4.0                        | GTX300     | 5.0  |
| 28      | 31000    | -           | -                          | AW28       | 4.0  |
| 32      | 43000    | -           | -                          | AW28       | 5.0  |
| 36      | 55600    | -           | -                          | AW28       | 6.0  |
| 40      | 70700    | -           | -                          | AW28       | 7.0  |

## ■ 允许压差

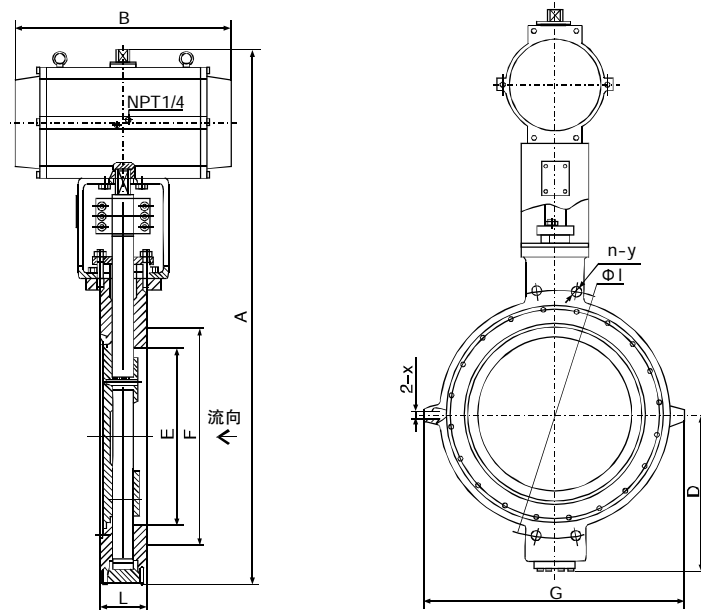
### I、配用弹簧复位执行机构 (流开—气关; 流关—气开)

| 口径(英寸)                      | 3    | 4   | 5   | 6   | 8   | 10  | 12  | 14  | 16  | 18  | 20  | 24  |
|-----------------------------|------|-----|-----|-----|-----|-----|-----|-----|-----|-----|-----|-----|
| 气源压力 (kgf/cm <sup>2</sup> ) | 4.0  |     |     |     |     |     | 5.0 |     |     | 4.0 |     |     |
| 允许压差 (kgf/cm <sup>2</sup> ) | 14.5 | 5.4 | 7.9 | 4.2 | 3.4 | 1.0 | 2.7 | 1.7 | 1.2 | 1.9 | 1.1 | 0.4 |

### II、配用双作用式执行机构 (流开—气关; 流关—气开)

| 口径(英寸)                      | 3   | 4   | 5   | 6   | 8   | 10  | 12  | 14  | 16  | 18  | 20  | 24  | 28  | 32  | 36  | 40  |
|-----------------------------|-----|-----|-----|-----|-----|-----|-----|-----|-----|-----|-----|-----|-----|-----|-----|-----|
| 气源压力 (kgf/cm <sup>2</sup> ) | 4.0 | 5.0 | 4.0 | 5.5 | 5.5 | 5.0 | 5.0 | 5.0 | 3.0 | 4.0 | 4.0 | 5.0 | 4.0 | 5.0 | 6.0 | 7.0 |
| 允许压差 (kgf/cm <sup>2</sup> ) | 8.2 | 3.8 | 5.0 | 4.4 | 3.3 | 1.9 | 3.8 | 1.6 | 1.4 | 1.4 | 1.2 | 1.1 | 1.0 | 0.7 | 0.6 | 0.4 |

注：当上述允许压差不能满足用户需要时，可重新选择执行机构与阀体组配，具体事宜与本厂联系。



■ 外形尺寸和重量

I、配双作用式执行机构

| 口径<br>(英寸) | 外形尺寸 (mm) |      |     |       |      |      |      |        |     |   |     | 重量Kg |
|------------|-----------|------|-----|-------|------|------|------|--------|-----|---|-----|------|
|            | A         | B    | L   | D     | E    | F    | G    | I      | X   | n | Y   |      |
| 3          | 446       | 132  | 48  | 85    | 131  | 78   | -    | -      | -   | - | -   | 12   |
| 4          | 483       | 132  | 55  | 109   | 160  | 100  | -    | 190.3  | -   | 4 | Φ19 | 14   |
| 5          | 578       | 222  | 63  | 122.5 | 190  | 126  | -    | 215.9  | -   | 4 | Φ22 | 25   |
| 6          | 619       | 222  | 69  | 138   | 214  | 138  | -    | 241.3  | -   | 4 | Φ22 | 31   |
| 8          | 741       | 300  | 70  | 171.5 | 270  | 186  | -    | 298.5  | -   | 4 | Φ22 | 47   |
| 10         | 939       | 380  | 75  | 221   | 355  | 254  | -    | 361.9  | -   | 4 | Φ25 | 77   |
| 12         | 1131      | 450  | 83  | 268   | 377  | 292  | -    | 431.8  | -   | 4 | Φ25 | 120  |
| 14         | 1155      | 450  | 92  | 305   | 444  | 354  | -    | 476.3  | -   | 4 | Φ28 | 140  |
| 16         | 1349      | 603  | 102 | 387   | 490  | 400  | 561  | 540    | M22 | 4 | M27 | 200  |
| 18         | 1392.5    | 603  | 114 | 405.3 | 540  | 440  | 618  | 877.9  | M20 | 8 | M30 | 243  |
| 20         | 1458      | 683  | 127 | 431   | 600  | 500  | 674  | 635    | M20 | 8 | M30 | 308  |
| 24         | 1693.5    | 683  | 157 | 470   | 694  | 565  | 786  | 749.3  | M24 | 8 | M33 | 451  |
| 28         | 1949      | 1360 | 165 | 597   | 800  | 700  | 912  | 863.6  | M30 | 8 | M33 | 772  |
| 32         | 2135      | 1360 | 190 | 658   | 900  | 800  | 1022 | 977.9  | M36 | 8 | M39 | 856  |
| 36         | 2255      | 1360 | 203 | 733   | 1000 | 900  | 1130 | 1086   | M42 | 8 | M39 | 1016 |
| 40         | 2412.5    | 1360 | 215 | 815.5 | 1120 | 1000 | 1240 | 1200.2 | M42 | 8 | M39 | 1267 |

II、配弹簧复位式执行机构

| 口径<br>(英寸) | 外形尺寸 (mm) |      |     |       |     |     |     |       |     |   |     | 重量Kg |
|------------|-----------|------|-----|-------|-----|-----|-----|-------|-----|---|-----|------|
|            | A         | B    | L   | D     | E   | F   | G   | I     | X   | n | Y   |      |
| 3          | 486       | 294  | 48  | 85    | 131 | 78  | -   | -     | -   | - | -   | 17   |
| 4          | 523       | 294  | 55  | 109   | 160 | 100 | -   | 190.5 | -   | 4 | Φ19 | 20   |
| 5          | 636       | 380  | 63  | 122.5 | 190 | 126 | -   | 215.9 | -   | 4 | Φ22 | 38   |
| 6          | 677       | 380  | 69  | 138   | 214 | 138 | -   | 241.3 | -   | 4 | Φ22 | 44   |
| 8          | 836       | 450  | 70  | 171.5 | 270 | 186 | -   | 298.5 | -   | 4 | Φ22 | 75   |
| 10         | 996       | 450  | 75  | 221   | 355 | 254 | -   | 361.9 | -   | 4 | Φ25 | 99   |
| 12         | 1178      | 683  | 83  | 268   | 377 | 292 | -   | 431.8 | -   | 4 | Φ25 | 176  |
| 14         | 1240      | 683  | 92  | 305   | 444 | 354 | -   | 476.3 | -   | 4 | Φ28 | 206  |
| 16         | 1408      | 683  | 102 | 387   | 490 | 400 | 561 | 540   | M22 | 4 | M27 | 248  |
| 18         | 1540.3    | 1840 | 114 | 405.3 | 540 | 440 | 618 | 577.9 | M20 | 8 | M30 | 622  |
| 20         | 1605.5    | 1840 | 127 | 431   | 600 | 500 | 674 | 635   | M20 | 8 | M30 | 669  |
| 24         | 1747      | 1840 | 157 | 470   | 694 | 565 | 786 | 749.3 | M24 | 8 | M33 | 778  |