

### ■产品简介:

暗杆弹性座封闸阀，阀门整体包胶产生变形补偿作用达到良好的密封效果，克服了一般闸阀密封不良、漏水和生锈的现象，更有效的节约安装空间。弹性座封闸阀可广泛用于自来水、污水、建筑、石油、化工、食品、医药、轻纺、电力、船舶、冶金、能源系统等流体管线上作为调节和截流装置使用。本软密封闸阀采用无凹腔结构，阀体阀盖内外表面喷涂环氧树脂，闸板表面包覆橡胶，这样从根本上杜绝了腐蚀发生的可能性，阀杆密封处舍弃填料而采用“O”形密封圈，使得密封更加可靠。根据需要，本弹性座封闸阀可以采用操作杆、手轮、电动及气动等方式操作。

### ■结构特点:

1. 整体阀盖暗杆设计，结构紧凑；阀杆螺母与闸板两体结构，无卡阻现象发生；直通道，无泄留凹腔；阀杆密封采用“O”形密封圈。
2. 有优秀的防腐性能，壳体内，外表面喷涂环氧树脂，需要时内表面衬搪瓷；连接螺栓采用内六角螺栓，顶部胶封。
3. 可靠的卫生性环氧树脂符合卫生标准 GB/T17219-1998, 闸板整体包覆符合卫生检验的橡胶；阀杆、阀杆螺母等零件采用不受水腐蚀的不锈钢或青铜等到材料。适用饮用水、给排水、污水处理、天然气与煤气、工业以及食品等行业。

### ■设计标准:

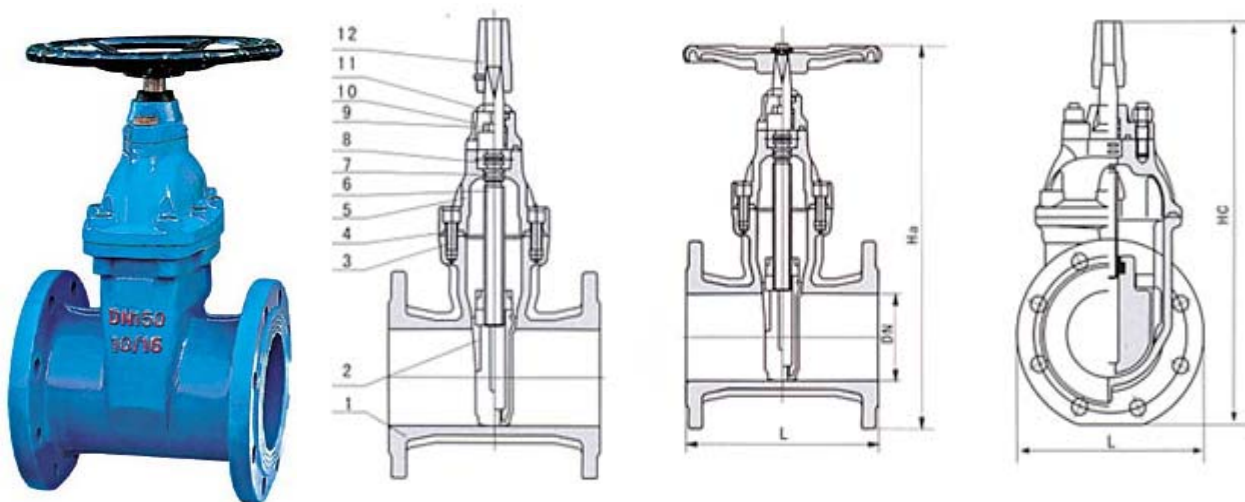
平底设计 阀底无凹槽，不易沉积焊渣、石子、泥沙等杂物，确保密封可靠，流体畅通；

整体包胶：闸板采用优质橡胶进行整体内外包胶，硫化后的闸板能够保证精确的几何尺寸，配合以精密铸造的阀体，形成天衣无缝的密封副，确保阀门的零泄漏。且橡胶与球墨铸铁闸板胶合牢靠，弹性记忆性好；

精铸壳体：阀体采用精密铸造，精确的几何尺寸使得阀体内部无需任何加工，闸板和阀体实现通配，方便维修和更换；

耐腐涂装：阀体内外表面与介质接触的部位采用环氧树脂涂装，阀杆采用不锈钢材质，阀杆螺母采用铜合金材质，闸板全面包覆小脚过年避免产生锈蚀，可用于纯净水系统、污水系统及地下恶劣环境；

在线维修：阀体与阀杆连接采用三道“O”形环密封，减少启闭扭矩，大幅度减少漏水现象，并可以在线更换密封圈。



上海立诺防腐阀门制造有限公司

Z45X暗杆弹性座封闸阀

**■主要性能参数**

压力等级	1.0MPa、1.6MPa、2.5MPa
阀体耐压	1.5MPa、2.4MPa、3.75MPa
密封试验	1.1MPa、1.76MPa、2.75MPa
工作温度	0~80℃
适用介质	水、油、蒸气等

**■主要零件材料**

序号	名称	材料	序号	名称	材料
1	阀体	球墨铸铁	8	止推垫	锡青铜
2	闸板	球墨铸铁外覆 EPDM	9	轴套	锡青铜
3	螺栓	镀锌	10	螺栓	镀锌
4	密封圈	NBR	11	轴盖	球墨铸铁
5	阀盖	球墨铸铁	12	防尘罩	NBR
6	阀杆	不锈钢	13	手轮	铸铁
7	“O”形密封圈	NBR	14	紧固螺母	镀锌

**■主要尺寸及重量**

型号	公称口径 DNmm	L	D1		D	Z-Φd		H
			1.0MPa	1.6MPa		1.0MPa	1.6MPa	
RVC(H)X	50	180	125		165	4-Φ18		268
Z45X	65	190	145		185	4-Φ18		296
Z41X	80	240	160		200	8-Φ18		340
	100	250	180		235	8-Φ18		367
	125	254	210		250	8-Φ18		424
	150	280	240		290	8-Φ23		515
	200	300	295		340	8-23	12-23	550
	250	380	350	355	410	12-23	12-25	685
	300	400	400	410	460	12-23	12-25	760
	350	430	460	470	520	16-23	16-25	845
	400	406	515	525	580	16-26	16-30	945
	450	432	565	585	640	20-26	20-30	1020
	500	457	620	650	715	20-26	20-34	1140
	600	508	725	770	840	20-30	20-36	1320