

上海立诺防腐阀门制造有限公司

Z44H快速排污阀
■特点:

快速排污阀是由闸阀演变而来的,利用齿轮转 90°带动阀杆提升实现开启和关闭的目的。快速排污阀不仅结构简单、密封性好,而且体积小,重量轻、材料耗用少、安装尺寸小,特别是驱动力矩小,操作简便,易实现快速启闭。

■结构原理:

快速排污阀是直接依靠介质压力产生的作用力来帮助作用于阀瓣上的机械荷密封的,作用在阀瓣上的机械载荷主要是来自压缩弹簧,这种几乎是固定的机械载荷。虽然对于压缩弹簧,加载的排污阀可以通过调整弹簧力来达到良好密封,但密封压差必须足够强,以保证足够的密封力,从而在阀正常运行时达到密封。密封压差还应小于启闭压差,以确保开启灵活。

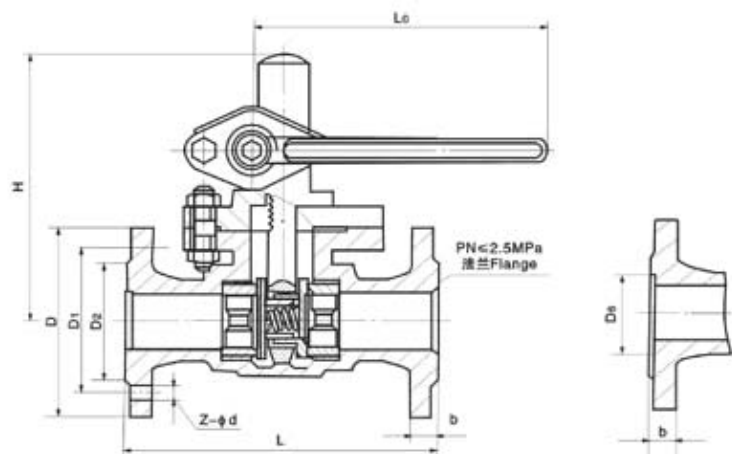
■主要标准:

- 1、设计制造按 GB/T12237-1989 的规定。
- 2、检验和试验按 GB/T13927-1992 的规定。
- 3、法兰尺寸按 JB79-59 的规定。
- 4、压力—温度等级按 GB9131 的规定。
- 5、压缩弹簧按 GB/T1239.2 的规定。
- 6、结构长度按 JB/T6900-93 的规定。
- 7、标志按 GB/T12220-1989 的规定。

■介质:

材质: 碳钢

适用介质: 水, 油, 气, 污水等

■技术图片:

■性能规范:

型号	公称压力 PNmm	公称通径 DNmm	尺寸 mm									阀体材料	简要性能	
			L	D	D ₁	D ₂	D ₆	b	z-d	H	L ₀		°C	适用介质
排污阀 Z44H-16/25 ₄₀ P48H-16/25 ₄₀	1.6	25	160	115	85	65	-	14	4-14	160	180	灰铸铁 球墨铸铁 碳钢	≤200	水蒸汽
		32	180	135	100	78	-	16	4-18	180	200		≤250	
		40	230	145	110	85	-	16	4-18	220	220		≤425	
		50	250	160	125	100	-	16	4-18	230	240			
		65	265	180	145	120	-	18	4-18	250	280			
		80	280	195	160	135	-	20	8-18	280	350			
		100	350	215	180	155	-	20	8-18	400	500			

上海立诺防腐阀门制造有限公司

Z44H快速排污阀

	2.5	25	160	115	85	65	-	16	4-14	160	180				
		32	180	135	100	78	-	18	4-18	180	200				
			40	230	145	110	85	-	18	4-18	220	220			
			50	250	160	125	100	-	20	4-18	230	240			
			65	265	180	145	120	-	22	8-18	250	280			
			80	280	195	160	135	-	22	8-18	280	350			
			100	350	230	190	160	-	24	8-23	400	500			
	4.0		25	160	115	85	65	58	16	4-14	160	180			
			32	180	135	100	78	66	18	4-18	180	200			
			40	230	145	110	85	76	18	4-18	220	220			
			50	250	160	125	100	88	20	4-18	230	240			
			65	265	180	145	120	110	22	8-18	250	280			
			80	280	195	160	135	121	22	8-18	280	350			