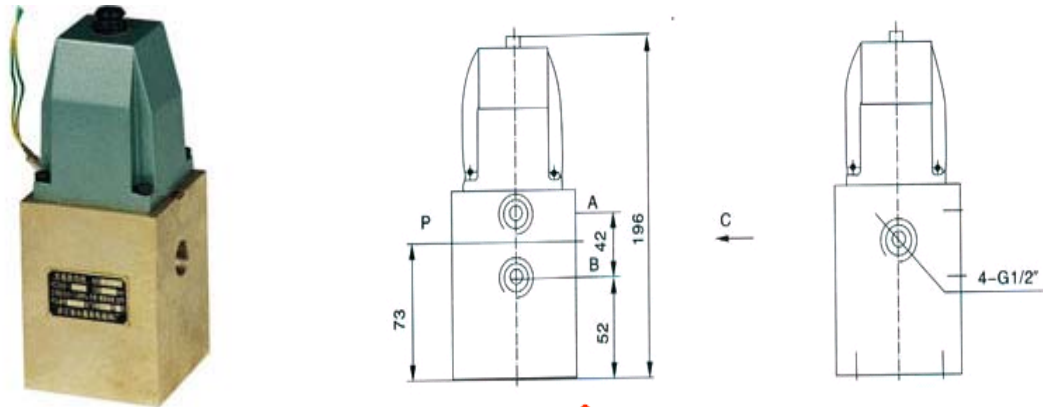


■产品简介

YC24D 二位四通电磁阀是零起动直式电磁滑阀。在工作系统中，电磁铁接受电信号，使推动阀芯换向，改变介质流通方向，电信号消失后，阀芯靠弹簧自动复位，达到自动控制的目的，并带有电动装置。它结构简单、动作可靠、维修方便、密封性能好、耐振、寿命长等优点，特别适合于钢铁、铸造、排污等环境条件恶劣的工作场所。

■结构图片



■用途及原理

YC24D 二位四通电磁阀是零起动直式电磁滑阀。在工作系统中，电磁铁接受电信号，使推动阀芯换向，改变介质流通方向，电信号消失后，阀芯靠弹簧自动复位，达到自动控制的目的，并带有电动装置。它结构简单、动作可靠、维修方便、密封性能好、耐振、寿命长等优点，特别适合于钢铁、铸造、排污等环境条件恶劣的工作场所。

■技术参数

- 公称通径：15MM
- 公称压力：1.6MPa
- 工作压力：0~1.0MPa
- 流通介质：水液、空气、油等无腐蚀性液体
- 介质温度：≤60℃（不冻结）
- 允许温升：85℃
- 工作寿命：60 万天/次
- 电源电压：AC220V DC24V
- 消耗功率：20W 左右

■安装及维修

- 1、电磁滑阀可任意位置安装。
- 2、安装时，P 为介质进口，“A”、“B”为介质出口，“O”为排放口。
- 3、接管螺纹为 G1/2（或可按用户要求改为 M20×1.5）见。
- 4、管路连接处不得漏气，接管前需用干燥压缩空气将管道内灰尘及脏物吹净，并且阀前要安装大于 100 目的过滤器。
- 5、阀的故障：有通电不换向；停电不复位；泄漏三种。故障原因：线圈可能烧掉或连接不牢固；阀芯卡住；弹簧损坏，密封圈破损等。
排除故障：更换线圈或重新连接；清洗阀芯，更换弹簧，密封件。