

## ■ 概述

V230D12/V231D12 指挥器操作型自力式（阀后）压力调节阀，由控制阀、指挥器和执行器组成。

适用于非腐蚀性的液体、气体和蒸汽，在系统管道中的阀后压力控制，当阀后压力升高时，控制阀关闭。

产品特点如下：

- 1、具有压力平衡功能，灵敏度高
- 2、低噪音，性能可靠，免于维护
- 3、采用标准模块化设计
- 4、控制精度高



## 技术参数和性能

### ■ 阀体

公称口径	DN15、20、25、32、40、50、65、80、100、125、150、200、250mm	
公称压力	PN1.6、4.0MPa	
法兰标准	ANSI、JIS、DIN、GB、JB（特殊可按用户提供）	
阀体材料	铸铁（HT200）、铸钢（ZG230-450）、铸不锈钢（ZG1Cr18Ni9Ti、ZG1Cr18Ni12Mo2Ti）	
阀芯材料	硬密封	不锈钢（1Cr18Ni9Ti、1Cr18Ni12Mo2Ti）
	软密封	不锈钢镶嵌橡胶圈
压力平衡	不锈钢波纹管（DN15~125）、平衡膜片（DN150~250）	

### ■ 执行器

有效面积(cm <sup>2</sup> )	250	
压力设定范围(MPa)	0.01~0.12； 0.08~0.25； 0.2~0.5； 0.45~0.1； 0.6~2.0	
保证压力阀正常工作的最小压差 $\Delta P_{min}$ (MPa)	DN15~125为0.08； DN150~250为0.1	
允许上下膜室之间最大压差(MPa)	0.4	
材 料	膜盖：钢板镀锌；	膜片：EPDM或FKM夹纤维
控制管线、接头	铜管或钢管10×1； 卡套式接头：R1/4"	

### ■ 性能

设定值偏差		±4%		
允许泄露量 (在规定的实验条件下)	硬密封	4×0.01%阀额定容量		
		DN15~50	DN65~125	DN150~250
	软密封	10气泡/min	20气泡/min	40气泡/min

■ 允许工作温度

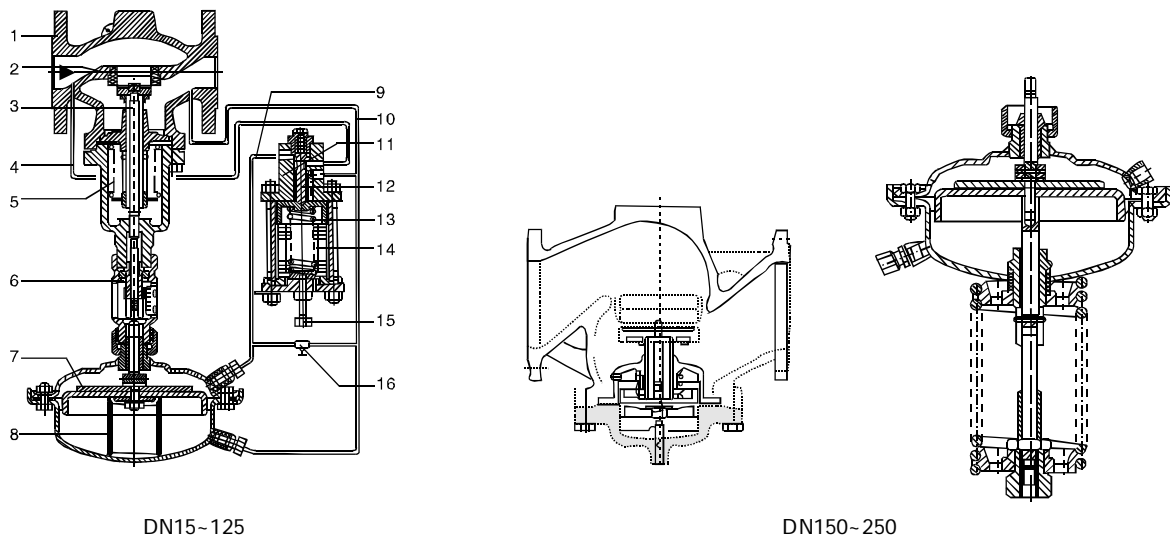
公称口径		15 ~ 125mm	150 ~ 250mm
密封型式	硬密封	≤ 150℃	≤ 140℃
		冷却罐 ≤ 200℃	冷却罐和加长件 ≤ 200℃
	冷却罐和散热片 ≤ 350℃ ※	冷却罐和加长件 ≤ 300℃ ※	
	软密封	≤ 150℃	

注：※表示该阀允许工作温度，仅当介质为蒸汽时有效。

■ 额定流量系数、噪音衡量系数、允许压差

公称口径 DN	15	20	25	32	40	50	65	80	100	125	150	200	250
额定流量系数 KvS	4	6.3	8	16	20	32	50	80	125	160	280	320	400
噪音衡量系数 Z值	0.6	0.6	0.6	0.55	0.55	0.5	0.5	0.45	0.4	0.35	0.3	0.2	0.2
允许压差 (Mpa)	PN16	1.6							1.5		1.2	1.0	
	PN40	2.0											

■ 结构简图



DN15~125

DN150~250

1	阀体	5	阀座	3	阀	4	阀前压力P1导压管
5	平衡波纹管	6	行程显示件	7	膜片	8	弹簧
9	操作压力Ps导压管	10	阀后压力P2导压管	11	指挥器	12	指挥器阀芯
13	弹簧	14	波纹管	15	调节螺钉	16	可调针阀

■ 工作原理

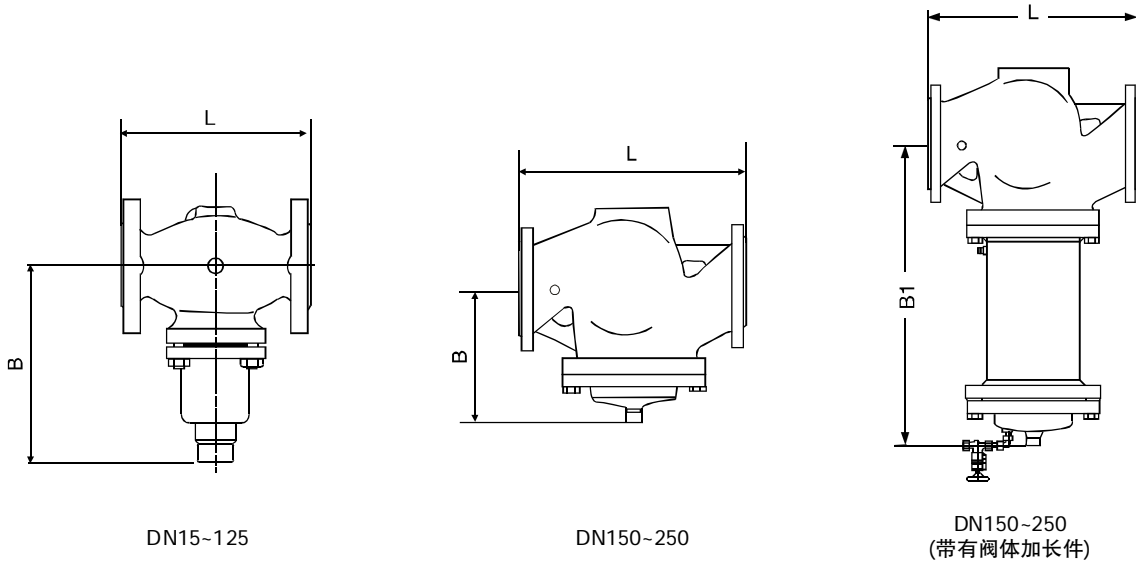
工作介质沿箭头所指方向流经调节阀，借助于导压管(4)将阀前压力P1传输到指挥器，依赖于设定点调节螺钉(15)的调整，指挥器内产生一个相应的操作压力Ps。

阀后作用调压阀，操作压力Ps作用于执行机构上膜室，设定压力(阀后压)P2作用于下膜室，并与指挥器反馈信号口相连。当设定压力P2上升，指挥器内弹簧(13)压缩量加大，使指挥器阀芯(12)向关闭方向(向下)移动，Ps值下降，这样，执行机构下膜室内P2增大，上膜室内Ps减少，导致调节机构阀芯向关闭方向移动，从而降低P2，直至恢复为原设定值。当P2下降时，作用方向与上述相反。

当现场设定阀后(或阀前)压力时，可通过调节螺钉(15)与针阀(16)来设定压力。

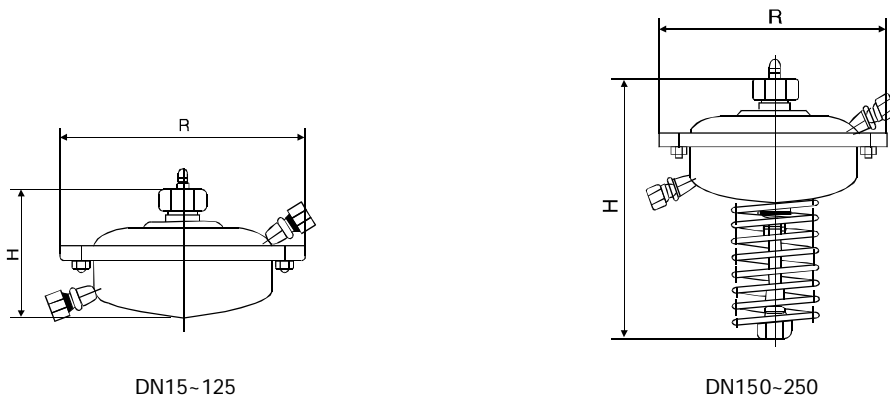
■ 外形尺寸

一、控制阀尺寸及重量



DN (mm)	15	20	25	32	40	50	65	80	100	125	150	200	250
L (mm)	130	150	160	180	200	230	290	310	350	400	480	600	730
B (mm)	212	212	238	238	240	240	275	275	380	380	326	354	404
重量 (Kg)	6.2	6.7	9.7	13	14	17	29	33	60	70	80	140	220
B1 (mm)	-	-	-	-	-	-	-	-	-	-	630	855	1205
重量 (Kg)	-	-	-	-	-	-	-	-	-	-	140	210	300

二、执行器尺寸及重量



有效面积 (cm <sup>2</sup> )	250			
R (mm)	263			
H (mm)	配阀门DN15-125	150	配阀门DN150-250	440
重量 (Kg)		18		22