

上海立诺防腐阀门制造有限公司

U44SM角式柱塞阀

■产品特点

角式柱塞阀与直通式柱塞阀的工作原理完全相同，只不过是安装在管线中的位置不同，因而石油、化工、化肥、制药等长输管线中有不少的拐角弯处，而角式柱塞阀正好装在这个部位，这样不但减少了接管弯头，安装方便，省工省料等特点。

产品名称：角式柱塞阀

产品型号：U44SM---16C

公称通径：DN25---200MM

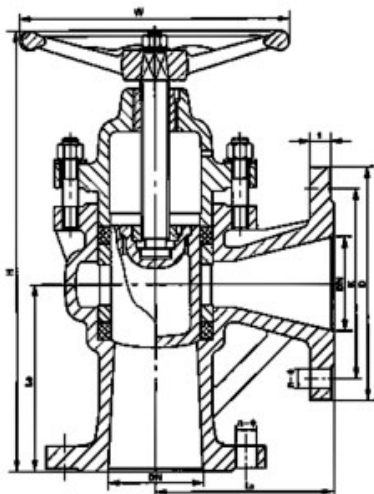
公称压力：PN1.6---4.0MPA

适用介质：水，蒸汽，油品

工作温度：≤425℃

驱动方式：手动

■结构



■主要连接、结构尺寸：

DN(mm)	U44SM-16C、P、R U45H-16C、P、R															
尺寸 (mm)	15	20	25	32	40	50	65	80	100	125	150	200	250	300	350	400
L	90	95	100	105	115	125	145	155	175	200	225	275	325	375	425	475
H	190	210	220	250	280	300	320	370	420	440	530	610	730	850	970	1100
W	100	100	120	140	160	180	200	240	270	310	340	400	520	640	760	900
D	95	105	115	135	145	160	180	195	215	245	280	335	405	460	520	580
K	65	75	85	100	110	125	145	160	180	210	240	295	355	410	470	525
T	12	12	12	13	13	13	15	17	17	19	21	23	27	28	30	32
n-φ	4-14	4-14	4-14	4-18	4-18	4-18	4-18	8-18	8-18	8-18	8-23	12-23	12-25	12-25	16-25	16-30
DN(mm)	U44SM-25C、P、R U45H-25C、P、R															
尺寸 (mm)	15	20	25	32	40	50	65	80	100	125	150	200	250	300	350	400
L	90	95	100	105	115	125	145	155	175	200	225	275	325	375	425	475
H	190	210	230	260	260	290	320	370	420	460	530	610	730	850	970	1100
W	100	100	110	140	160	180	200	240	270	310	330	400	520	640	760	900
D	95	105	115	135	145	160	180	195	230	270	300	360	425	485	550	610
K	65	75	85	100	110	125	145	160	190	220	250	310	370	430	490	550
T	14	14	14	15	15	17	19	19	21	25	27	31	33	36	40	44
n-φ	4-14	4-14	4-14	4-18	4-18	4-18	8-18	8-18	8-23	8-25	8-25	12-25	12-30	16-30	16-34	16-34

电话：021-66621555 网址：www.linuoff.com
 传真：021-56351566 E-mail：linuoff@163.com