

上海立诺防腐阀门制造有限公司

QZF-89爆燃型防火阻火呼吸阀

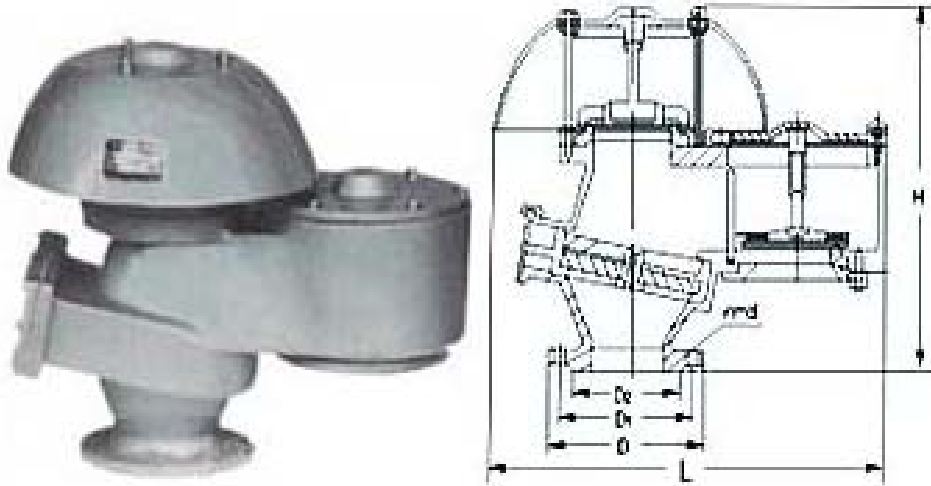
■性能及特点

QZF-89 爆燃型防火阻火呼吸阀是安装在固定顶罐上的通风装置，起减少油品蒸发损耗，控制储罐压力及阻止外界火焰传入的作用。

QZF-89 爆燃型防火阻火呼吸阀具有通风量大，泄漏量小，耐腐蚀等特点，并有静电接地线，使该阀与罐体保持等电位。

QZF-89 爆燃型防火阻火呼吸阀具有防冻性能，适用于寒冷地区。

■结构图片



■主要技术参数

正压	353Pa (36mmH2O), 980.7Pa (100mmH2O)
负压	294.2Pa (36mmH2O)

■零部件材料

阀体材料	碳钢 WCB、不锈钢 304、316、铝合金
正压阀盘材料	不锈钢 304、316、铝合金
负压阀盘材料	不锈钢 304、316、四氟 PTFE
环境温度 °C	-30~60

■国标法兰连接外形尺寸： GB、JB

规格	安装尺寸 (mm)				
	D1	D	L	H	N-d
DN50	110	140	362	360	4×14
DN80	170	185	513	445	4×18
DN100	170	205	513	445	4×16
DN150	225	260	640	610	8×18
DN200	280	315	770	700	8×18
DN250	335	370	918	828	12×18
DN300	395	435	1050	910	12×23

上海立诺防腐阀门制造有限公司

QZF-89爆燃型防火阻火呼吸阀

■美标法兰连接尺寸：ANSI、API、ASME 可供 JIS 标准

规格	安装尺寸(mm)				
	D1	D	L	H	N-d
2"	120.5	152	362	360	4×14
3"	152.5	190	513	445	4×18
4"	190.5	229	513	445	4×16
6"	241.5	254	640	610	8×18
8"	298.5	343	770	700	8×18
10"	362	406	918	828	12×18
12"	483	432	1050	910	12×23