

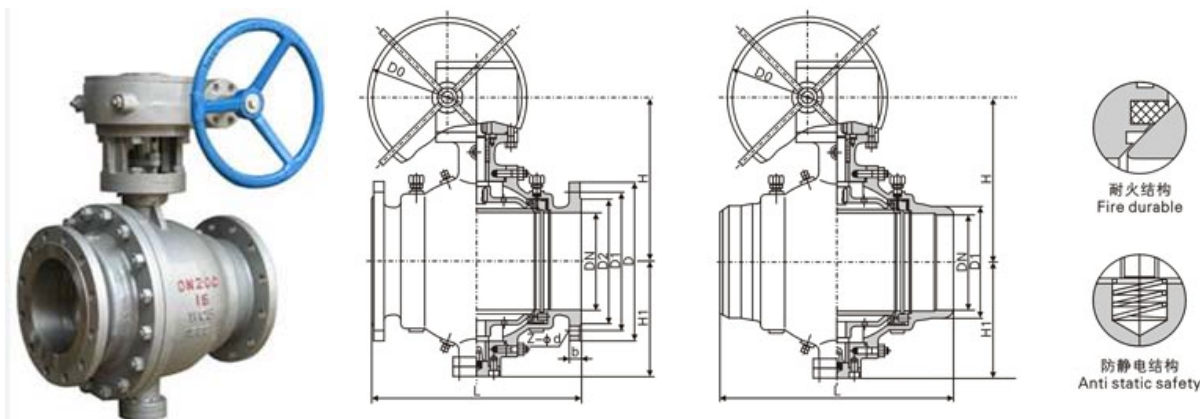
■【产品用途】

Q47F-16C 固定式球阀适用于化工、石油、天然气、冶金、等行业及含硫化氢介质、杂质多、腐蚀严重的天然气长输管。

■【产品特点】

- 1、阀座采用弹簧结构，将阀座推向球体，保证了良好的低压密封性能
- 2、固定球阀阀前，阀后阀座都能密封，即所谓双向密封特性，利用自带的排放阀，阀体中空可向外排放
- 3、枢轴采用防吹出保护结构，低摩擦系数的轴承等。具有性能优异，可靠性高，用途广泛

■【结构图片】



Q47F-16C 固定式球阀是新一代高性能球阀，适用于长输管线和一般工业管线，其强度、安全性、耐恶劣环境性等在设计时进行了特殊考虑，适用于各种腐蚀性和非腐蚀性介质。它与浮动球阀相比，工作时，阀前流体压力在球体上产生的作用力全部传递给轴承，不会使球体向阀座移动，因而阀座不会承受过大的压力，所以 固定球阀 的转矩小、阀座变形小，密封性能稳定、使用寿命长，适用于高压、大口径场合。先进的弹簧预阀座组件，具有自紧特性，实现上游密封。每阀有两个阀座，每个方向都能密封，因而安装没有流向限制，是双向。此阀一般水平安装。

Q47F-16C 固定式球阀有二块式和三块式两种阀体结构，中法兰用螺栓连接，密封采用增强聚四氟乙烯镶入不锈钢圈内，钢圈后部没有弹簧保证阀座紧贴球体，保持密封。上下阀杆均没有 PTFE 轴承，减少摩擦，操作省力，小轴底部没有调整片，保证球与密封圈的接处位置。全通径：阀门流量孔径与管线内径一致，以便管线清扫。

固定球阀 适用介质：水、气、油品、天然气和酸碱腐蚀性介质。

适用温度：-196~350℃，

驱动方式：手动、蜗轮、气动、电动、液动等。

Q47F-16C 固定式球阀产品特点

- 1、操作省力：球体由上下轴承支撑，减少摩擦，消除了由于进口压力推动球体与密封座形成的巨大密封负荷而造成过大的扭矩。
- 2、密封性能可靠：PTFE 单性材料密封圈嵌于不锈钢阀座内，金属阀座尾端设有弹簧保证密封圈足够的预紧力，阀门在使用过程中密封面磨损时，在弹簧作用下阀门继续保证良好密封性能。

3、防火结构：为防止由于骤热或火灾的出现，使聚四氟乙烯密封圈烧毁，发生较大泄漏，而助长火势，在球体与阀座间设置防火密封环，在密封圈烧毁时，在弹簧力作用下，将阀座密封环迅速推向球体上，形成金属与金属密封，起到一定程度的密封效果。耐火试验符合 AP16FA 和 AP1607 标准要求。

4、自动泄压功能：当阀门中腔停滞的介质压力异常升高超过弹簧的预紧力时，阀座后退脱离球体，达到自动泄压的效果，卸压后阀座自动复位

5、排泄管路：阀体上下均设置排泄孔 L，可检查阀座是否发生泄漏，在工作中，阀门处于全开或全关时，卸掉中腔压力，可直接更换填料；可以排放中腔滞留物，减少介质对阀门的污染。

固定球阀广泛适用于食品、医药、石油、化工、天然气、钢铁、环保、造纸等输送管路介质的切断或流通。还可给这一装置注射相应的清洗剂或润滑剂对密封面进行清洗。

上海立诺防腐阀门制造有限公司

Q47F-16C固定式球阀

■【性能参数】

型号	适用温度 (°C)	适用介质	材料
Q47F-16C	-29~150	水、蒸汽、油品等	碳钢
Q47F-16P			CF8

■【主要外形和连接尺寸】

公称通径	主要外形尺寸和连接尺寸										
	L	D	D1	D2	b	Z-d	H	H1	D0		
	QD47F-16C	QD47F-16P	QD347F-16P	QD347F-16C	QD347F-16P	QD647F-16C	QD647F-16P	QD747F-16C	QD747F-16P	QD947F-16C	QD947F-16P
50	178	160	125	100	16	4-18	160	85	-		
65	191	180	145	120	18	4-18	170	95	-		
80	206	195	160	135	20	8-18	200	110	-		
100	229	215	180	155	20	8-18	210	120	-		
125	356	245	210	185	22	8-18	350	215	-		
150	394	280	240	210	24	8-23	530	190	-		
200	457	335	295	265	26	12-23	575	230	600		
250	533	405	355	320	30	12-25	585	260	600		
300	610	460	410	375	30	12-25	730	300	600		
350	686	520	470	435	34	16-25	860	350	800		
400	762	580	525	485	36	16-30	935	395	800		
450	864	640	585	545	40	20-30	975	440	800		
500	912	705	650	608	44	20-34	1060	485	800		
600	1067	840	770	718	48	20-41	1170	591	800		
700	1245	910	840	788	50	24-41	1270	686	800		