

### ■原理

球阀是由旋塞演变而来的,它的启闭件作为一个球体,利用球体绕阀杆的轴线旋转 90° 实现开启和关闭的目的。球阀在管道上主要用于切断、分配和改变介质流动方向,设计成 V 形开口的球阀还具有良好的流量调节功能。球阀不仅结构简单、密封性能好,而且在一定的公称通径范围内体积较小、重量轻、材料耗用少、安装尺寸小,并且驱动力矩小,操作简便、易实现快速启闭,球阀是近十几年来发展最快的阀门品种之一。特别是在美、日、德、法、意、西、英等工业发达国家,球阀的使用非常广泛,使用品种和数量仍在继续扩大,并向高温、高压、大口径、高密封性、长寿命、优良的调节性能以及一阀多功能方向发展,其可靠性及其他性能指标均达到较高水平,并已部分取代闸阀、截止阀、节流阀。随着球阀的技术进步,在可以预见的短时期内,特别是在石油天然气管线上、炼油裂解装置上以及核工业上将有更广泛的应用。此外,在其他工业中的大中型口径、中低压力领域,球阀也将会成为主导的阀门类型之一。球阀是上世纪 50 年代问世的一种阀门,在半个世纪的时间里,球阀已发展成为一种主要的阀类。球阀主要用于截断或接通介质,也可用于流体的调节与控制,V 型球阀能够进行比较精确的流量调节与控制,而三通球阀则用于分配介质和改变介质的流向。与其它阀类相比,球阀具有如下的一些优点:

### ■作用

- 1、流体阻力小,球阀是所有阀类中流体阻力最小的一种,即使是缩径球阀,其流体阻力也相当小。
- 2、开关迅速、方便,只要阀杆转动 90°,球阀就完成了全开或全关动作,很容易实现快速启闭。
- 3、密封性能好。球阀阀座密封圈一般采用聚四氟乙烯等弹性材料制造,易于保证密封,而且球阀的密封力随着介质压力的增加而增大。
- 4、阀杆密封可靠。球阀启闭时阀杆只作旋转运动,因此阀杆的填料密封不易被破坏,而且阀杆倒密封的密封力随着介质压力的增加而增大。
- 5、球阀的启闭只做 90° 转动,故容易实现自动化控制和远距离控制,球阀可配置气动装置、电动装置、液动装置、气液联动装置或电液联动装置。
- 6、球阀通道平整光滑,不易沉积介质,可以进行管线通球。

### ■标准

公称压力或压力级: PN1.0-32.0MPa、ANSI CLASS 150-900、JIS10-20K。

公称通径或口径: DN6~900、NPS 1/4 ~36。

连接方式: 法兰、对焊、螺纹、承插焊等。

适用温度: -196℃~540℃。

驱动方式: 手动、蜗轮蜗杆传动、气动、电动、液动、气液联动、电液联动。

阀体材料: WCB、ZG1Cr18Ni9Ti、ZG1Cr18Ni12Mo2Ti、CF8 (304)、CF3 (304L)、CF8M (316)、CF3M (316L)、Ti。选用不同的材质,可分别适用于水、蒸汽、油品、硝酸、醋酸、氧化性介质、尿素等多种介质。

### ■球阀选型

球阀是用带有圆形通道的球体作启闭件,球体随阀杆转动实现启闭动作的阀门。球阀的启闭件是一个有孔的球体,绕垂直于通道的轴线旋转,从而达到启闭通道的目的。球阀主要供开启和关闭管道和设备介质之用。

### ■优点

球阀主要优点如下:

适用于经常操作,启闭迅速、轻便。

- 1、流体阻力小。
- 2、结构简单,相对体积小,重量轻,便于维修。

3. 密封性能好。
4. 不受安装方向的限制,介质的流向可任意。
5. 无振动,噪声小。

### ■缺点

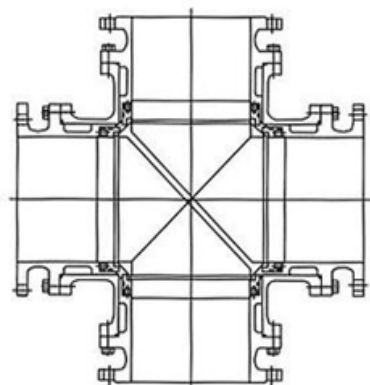
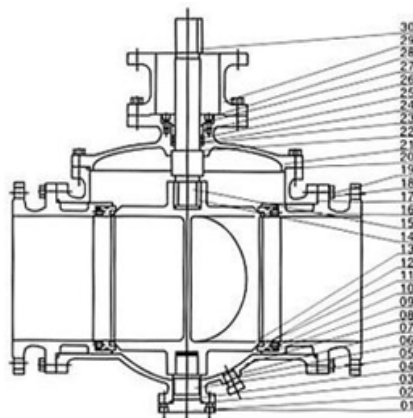
球阀主要缺点如下:球阀按结构形式可分为:浮动球阀、固定球阀、弹性球阀和油封球阀;按通道可分为直能式、角式和三通式等,三通式又可分为T形和L形两种。按连接方工可分为螺纹式连接、法兰连接和焊接式三种。

球阀安装与维护应注意以下事项:

1. 要留有阀柄旋转的位置。
2. 不能用作节流。
3. 带传动机构的球阀应直立安装。

### ■结构特点及用途

- 1、流体阻力小:球体和阀体的连接管道截面相等,且球体通道采用圆弧连接,介质通过球体时,流体阻力小。
- 2、密封性能: 阀座采用具有一定弹性变形和高强度的 PTFE 材料,达到良好密封性能保证了阀门的稳定性。
- 3、使用寿命长: 阀门的阀芯和光颈材料采用奥氏不锈钢,阀座材料选用 PTFE, 能达到良好的抗腐蚀性作用,延长了阀门使用寿命。



### ■执行标准

- 1 设计和制造: GB / T12237-1989; AP1608。
2. 检验和试验: GB / T13927-1992; API 598。
- 3 法兰连接: JB / T79]— 2-1994; ASME / ANSI B165。

### ■介质流向原理

, “LL’型四通球阀只需操作板手或执行器将球体转动 90’, 可同时对两种介质的流向进行切换, 即方便而迅速, 实现一阀多用的效果。

上海立诺防腐阀门制造有限公司

Q46F四通球阀

**■性能规范**

试验压力 单位: Mpa 使用范围

公称压力 PN	常温最大 工作压力	壳体试 验压力	气密封 试验压力	高压密封 试验压力	壳体材料	阀座材料	适用温度	适用介质
1.6	1.6	2.4	0.6	1.76	碳钢 C 型	聚四氟乙烯	≤150℃	水\蒸汽
						对位聚苯	≤300℃	油品等
2.5	2.5	3.8	0.6	2.75	铬镍钛钢 P 型	聚四氟乙烯	≤150℃	硝酸类
4.0	4.0	6.0	0.6	4.4		对位聚苯	≤200℃	
ClasS150	2.0	3.0	0.6	2.2	铬镍钼 钛钢 R 型	聚四氟乙烯	≤150℃	醋酸类
						对位聚苯	≤200℃	

**■主要零件材料**

阀体\阀盖	GB	WCB		ZG1Cr18Ni9Ti		ZG0Cr18Ni12Mo2Ti	
	ASTM	WCB		CF8		CF8M	
球体	GB	2Cr13		1Cr18Ni9Ti		0Cr18Ni12Mo2Ti	
	ASTM	420		304		316	
阀杆	GB	2Cr13		1Cr18Ni9Ti		0Cr18Ni12Mo2Ti	
	ASTM	420		304		316	
阀座 密封面	GB	聚四氟乙烯	对位聚苯	聚四氟乙烯	对位聚苯	聚四氟乙烯	对位聚苯
	ASTM						
填料	GB					柔性石墨	
	ASTM						
螺栓	GB	35		0Cr18Ni9		0Cr18Ni9	
	ASTM	A193B7		A320-B8		A320-B8	
螺母	GB	45		0Cr18Ni9		0Cr18Ni9	
	ASTM	A1942H		A194-8		A194-8	

**■主要连接尺寸**

公称压力 PN	公称通径 DN	尺寸 (mm)									
		L	L0	D	K	d	Y	b	z-do	Hw	Hd
1.6MPa	50	260	130	165	125	100		16	4-φ18	205	265
	65	320	160	185	145	120		18	4-φ18	245	295
	80	320	160	200	160	135		20	8-φ18	305	345
	100	370	185	220	180	155		20	8-φ18	340	420
	125	510	255	250	210	185		22	8-φ18	425	465
	150	510	255	285	240	2'0		24	8-φ23	450	505
	200	580	290	340	295	265		26	12-φ23	480	525
	250	670	335	405	355	320		30	12-φ25	530	565

**上海立诺防腐阀门制造有限公司**
**Q46F四通球阀**

	300	760	380	460	410	375		30	12-φ25	585	630
	350	850	425	520	470	435		34	16-φ25	625	675
	400	980	490	580	525	485		36	16-φ30	670	710
	450	1080	540	640	585	545		40	20-φ30	705	770
	500	1220	610	715	650	608		44	20-φ34	765	825
	600	1360	680	840	770	718		48	20-φ41	840	945
	700	1750	875	910	840	788		50	24-φ41	1050	1110
	800	1850	925	1025	950	898		52	24-φ41	1125	1220
	900	2050	1025	1125	1050	998		54	28-φ41	1260	1315
	1000	2150	1075	1255	1170	1110		56	28-φ48	1325	1385
	1200	2450	1225	1485	1390	1325		58	32-φ54	1395	1450
2. 5MPa	50	260	130	165	125	100		20	4-φ18	205	265
	65	320	160	185	145	120		22	8-φ18	245	295
	80	320	160	200	160	135		22	8-φ18	305	345
	100	370	185	230	190	160		24	8-φ23	340	420
	125	510	255	270	220	188		28	8-φ25	405	465
	150	510	255	300	250	218		30	8-φ25	450	505
	200	580	290	360	310	278		34	12-φ25	480	525
	250	670	335	425	370	332		36	12-φ30	530	565
	300	760	380	485	430	390		40	16-φ30	585	630
	350	850	425	555	490	448		44	16-φ34	625	675
	400	980	490	620	550	505		48	16-φ34	670	710
	450	1080	540	670	600	555		50	20-φ34	705	770
	500	1220	610	730	660	610		52	20-φ41	765	825
	600	1360	680	845	770	718		56	20-φ41	840	945
	700	1750	875	960	875	815		60	24-φ48	1050	1110
	800	1850	925	1085	990	930		64	24-φ48	1125	1220
	900	2050	1025	1185	1090	1025		66	28-φ54	1260	1315
	1000	2150	1075	1320	1210	1140		68	28-φ58	1325	1385
	1200	2450	1225	1520	1420	1350		72	32-φ58	1395	1450
4. 0MPa	50	260	130	165	125	100	88	20	8-φ18	245	285
	65	320	160	185	145	120	110	22	8-φ18	265	315
	80	320	160	200	160	135	121	22	8-φ18	320	365
	100	370	185	235	190	160	150	24	8-φ23	355	465
	125	510	255	270	220	188	176	28	8-φ25	425	495
	150	510	255	300	250	218	204	30	8-φ25	470	535
	200	580	290	375	320	282	260	38	12-φ30	480	565
	250	670	335	450	385	345	313	42	12-φ34	530	605
	300	760	380	515	450	408	364	46	16-φ34	585	675
	350	850	425	580	510	465	422	52	16-φ34	625	705
	400	980	490	660	585	535	474	58	16-φ41	670	745
	450	1080	540	685	610	560	524	60	20-φ41	705	795
	500	1220	610	755	670	612	576	62	20-φ48	765	855

上海立诺防腐阀门制造有限公司

Q46F四通球阀

	600	1360	680	890	795	730	678	62	20-φ54	840	985
C1aSS150	2"	260	130	152	120.5	92		16	伞φ19	205	265
	2 1/2"	320	160	178	139.5	105		18	4-φ19	245	295
	3"	320	160	190	152.5	127		19	4-φ19	305	345
	4"	370	185	229	190.5	157		24	8-φ19	340	420
	5"	510	255	254	216	186		24	8-φ22	425	465
	6"	510	255	279	241.5	216		26	8-φ22	450	505
	8"	580	290	343	298.5	270		29	8-φ22	530	525
	10"	670	335	406	362	324		31	12-φ25	630	565
	12"	760	380	483	432	381		32	12-φ25	680	630
	14"	850	425	533	476	413		35	12-φ29	625	675
	16"	980	490	597	540	470		37	16-φ29	670	710
	18"	1080	540	635	578	533		40	16-φ32	705	770
	20"	1220	610	699	635	584		43	20-φ32	765	825
	24"	1360	680	813	749.5	692		48	20-φ35	840	945
	28"	1750	875	927	864	800		71	28-φ35	1050	1110
	32"	1850	925	1060	978	914		81	28-φ41	1125	1220
	36"	2050	1025	1168	1086	1022		90	32-φ41	1260	1315
40"	2150	1075	1289	1200	1124		90	36-φ41	1325	1385	
48"	2450	1225	1511	1422	1359		108	44-φ41	1395	1450	