

■PZ973TC 电动陶瓷插板阀/刀型闸阀

主要运用于火力发电企业的粉煤灰气力输送系统中，做仓泵出料阀、平衡阀、排气阀、排堵阀，也可用作管路切换阀和灰库卸灰阀。本阀具有密封性能好、耐磨性强、启动负荷小、卡灰及积灰现象少、使用寿命长的特点。

■阀门型号编制方法说明

气动双闸板（陶瓷）出料阀 Z644H-10C、Z674H-10C、Z644TC-10C、Z674TC-10C

阀门类型代号：“Z”表示往复滑动闸阀

传动形式代号：“6”表示气动

连接形式代号：“4”表示法兰式连接、“7”表示对夹式连接（我厂对夹式阀门自身也配有法兰，和法兰式连接一样）

传动形式代号：“4”表示平行式双闸板

密封面材料代号：“H”表示硬质合金密封、“TC”表示陶瓷密封

阀门公称压力：其数值是以“MPa”为单位的公称压力值的10或16倍

阀体材料代号：“C”表示碳钢

■工作原理

当气源从上进气口通入时，阀杆带动阀板向下运动，阀门关闭。当气源从下进气口通入时，阀杆带动阀板向上运动，阀门开启。阀板与阀座之间加载弹簧，弹簧弹力始终使阀板压向阀座保证阀门的密封性，又容许阀板在垂直上下方向移动，这有助于补偿阀门零件的热胀冷缩，并能克服任何背压变化对密封的影响与防止颗粒介质进入两密封面之间。在启闭过程中，阀板能产生自转，使得密封面之间产生研磨、抛光作用，而且由于阀体对通道偏心，在开启排卸物料时，会产生涡流，形成的物料旋涡会自行清扫阀门内腔。所有的这些特点，使得这种阀门具有超长的使用寿命，为您的系统安全运行提供了可靠的保证。

■技术参数

公称通径：DN40-350（也可根据客户需要定制）

公称压力 1.0—1.6MPa

气动执行器工作压力：0.4~0.6MPa

适用温度≤200℃（另有耐高温型最高可耐 400℃高温）

■安装说明

欢迎您选用本厂产品。为了延长使用寿命，提高工作效益，本阀门严禁气缸向下安装，在安装时尽量做到气缸向上直立安装，在条件不允许的情况下要气缸向上 45 度安装，如水平安装的情况下，必须延长空送时间，避免阀体积灰。

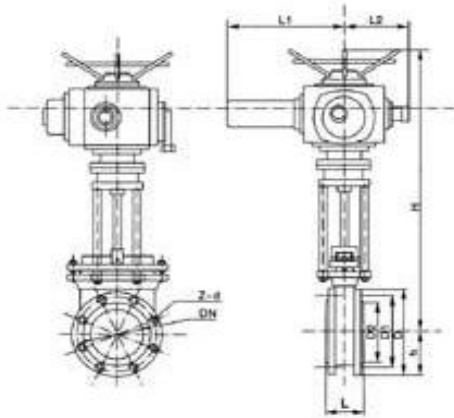
本阀门开关到位信号反馈方式分为两种，一种为机械式到位开关（推荐），一种为电感磁性开关二线制。两种方式均可适用直流或交流。

■安装、使用要点

- 1、安装前应仔细阅读本说明、并核对阀门型号、通径及技术参数。
- 2、严禁装上阀门后施焊法兰，以免损坏阀门密封圈。管道自先预留的阀门安装距离应适当，法兰两边加垫片。
- 3、两管道中心与阀门通径中心应保持同轴，法兰面应平整，不允许法兰面有较大的偏斜，以保证阀门的夹紧和正常工作。拧紧螺栓应做到均匀对称。

上海立诺防腐阀门制造有限公司

PZ973TC电动陶瓷插板阀/刀型闸阀

尺寸图

PZ973TC (电动)陶瓷刀型闸阀

工作温度	≤300℃
阀体材料	碳钢
适用介质	气固混合介质, 如粉煤灰、煤粉、水泥粉、矿粉等

PZ973TC-10C 型

公称压力	尺寸(mm)										电装型号	W (kg)
	DN	L	D	D1	D2	Z-d	h	H	L1	L2		
1.0 MPa	50	90	160	125	100	4-M16	80	600	371	219	DZW10A	90
	65	90	180	145	120	4-M16	90	640	371	219	DZW10A	100
	80	90	195	160	135	4-M16	98	670	371	219	DZW20A	110
	100	90	215	180	155	8-M16	108	730	371	219	DZW20A	140
	125	97	245	210	185	8-M16	123	790	371	219	DZW20A	155
	150	97	280	240	210	8-M16	140	890	371	219	DZW20A	170
	200	110	335	295	265	8-M20	168	1050	371	219	DZW30A	232
	250	110	390	350	320	12-M20	195	1320	371	219	DZW30A	270
	300	120	440	400	368	12-M20	220	1430	515	295	DZW45A	350
	350	120	500	460	428	16-M20	250	1480	515	295	DZW60A	380
400	140	565	515	482	16-M24	283	1520	515	295	DZW60A	430	

PZ973TC-10C 型

公称压力	尺寸(mm)										电装型号	W (kg)
	DN	L	D	D1	D2	Z-d	h	H	L1	L2		
1.6 MPa	50	90	160	125	100	4-M16	80	600	371	219	DZW10A	90
	65	90	180	145	120	4-M16	90	640	371	219	DZW10A	105
	80	90	195	160	135	8-M16	98	670	371	219	DZW20A	113
	100	90	215	180	155	8-M16	108	730	371	219	DZW20A	147
	125	97	245	210	185	8-M16	123	790	371	219	DZW20A	160
	150	97	280	240	210	8-M20	140	890	371	219	DZW20A	178
	200	110	335	295	265	12-M20	168	1050	371	219	DZW30A	248
	250	110	405	355	320	12-M24	203	1320	371	219	DZW30A	290
	300	120	460	410	375	12-M24	230	1430	515	295	DZW45A	365
	350	120	520	470	435	16-M24	260	1480	515	295	DZW60A	405
400	140	580	525	485	16-M27	290	1520	515	295	DZW60A	455	