

## 上海立诺防腐阀门制造有限公司

## P48H排污阀

### ■概述:

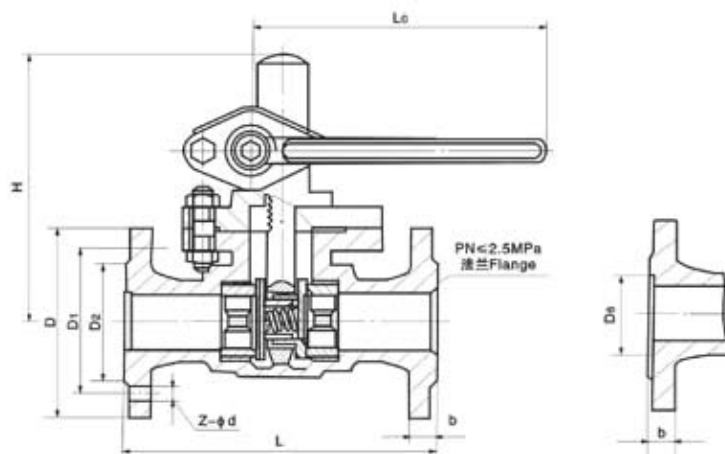
排污阀是由闸阀演变而来的，利用齿轮转 90°带动阀杆提升实现开启和关闭的目的。快速排污阀不仅结构简单、密封性好，而且体积小，重量轻、材料耗用少、安装尺寸小，特别是驱动力矩小，操作简便，易实现快速启闭。

### ■介质:

材质: 碳钢

适用介质: 水, 油, 气, 污水等

### ■技术图片:



### ■性能规范:

型号	公称压力 PNmm	公称通径 DNmm	尺寸 mm									阀体材料	简要性能	
			L	D	D <sub>1</sub>	D <sub>2</sub>	D <sub>6</sub>	b	z-d	H	L <sub>0</sub>		°C	适用介质
排污阀 Z44H-16 <sup>25</sup> <sub>10</sub> P48H-16 <sup>25</sup> <sub>10</sub>	1.6	25	160	115	85	65	-	14	4-14	160	180	英络克 牌灰铸 铁球 墨铸铁 碳钢	≤200 ≤250 ≤425	水蒸汽
		32	180	135	100	78	-	16	4-18	180	200			
		40	230	145	110	85	-	16	4-18	220	220			
		50	250	160	125	100	-	16	4-18	230	240			
		65	265	180	145	120	-	18	4-18	250	280			
		80	280	195	160	135	-	20	8-18	280	350			
		100	350	215	180	155	-	20	8-18	400	500			
	2.5	25	160	115	85	65	-	16	4-14	160	180			
		32	180	135	100	78	-	18	4-18	180	200			
		40	230	145	110	85	-	18	4-18	220	220			
		50	250	160	125	100	-	20	4-18	230	240			
		65	265	180	145	120	-	22	8-18	250	280			
		80	280	195	160	135	-	22	8-18	280	350			
		100	350	230	190	160	-	24	8-23	400	500			
	4.0	25	160	115	85	65	58	16	4-14	160	180			
		32	180	135	100	78	66	18	4-18	180	200			
		40	230	145	110	85	76	18	4-18	220	220			
		50	250	160	125	100	88	20	4-18	230	240			
		65	265	180	145	120	110	22	8-18	250	280			
		80	280	195	160	135	121	22	8-18	280	350			