

上海立诺防腐阀门制造有限公司

快装蝶型球阀
快装蝶型球阀：

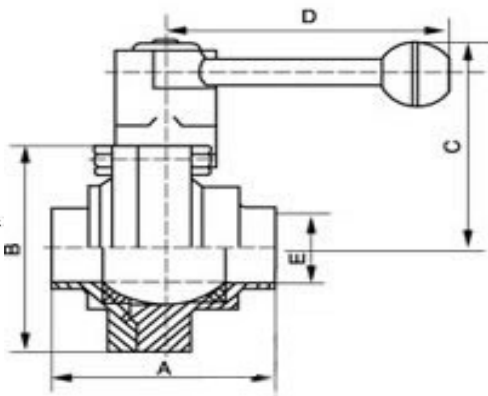
快装蝶型球阀采用卡箍式，具有结构简单、造型美观、装拆快捷，开关迅速，操作灵活，流体阻力小，使用安全可靠等优点，可配气动执行器及电动执行器。

全部钢件采用耐酸不锈钢材料，密封件采用食品硅橡胶或聚四氟乙烯材料，符合食品卫生规范。**快装蝶型球阀**广泛适用于食品、酿酒、饮料、乳制品、精细化工制药及生物工程等众多行业。

规格：DN20-65，1"-3"

标准：DIN、SMS、ISO

材质：SUS304、SUS316L


快装蝶型球阀外形连接尺寸：

规格 (DN)	A	D	B	C
19	63	130	78	84
25	68	130	78	84
32	74	130	86	88
38	89	130	106	98
51	106	140	124	107
63	120	150	139	115
76	134	150	159	125