

## ■ 概述

HLSJ保温夹套小口径单座调节阀是CV3000系列产品之一。

HLSJ保温夹套小口径单座调节阀适用于需要保温的场合。当工艺介质的结晶温度低于环境温度或流体温度降低，造成粘度增加或流体出现凝固时，这时在阀体和上阀盖处增设蒸汽保温夹套装置，使工艺介质满足过程控制的需要。

调节阀的泄漏量符合ANSI B16.104标准。调节阀配用多弹簧薄膜执行机构，其结构紧凑，输出力大。

本产品符合GB/T4213-92标准。



## 技术参数和性能

### ■ 阀体

型 式	直通单座铸造球型阀	
公 称 通 径	20、25mm	
公 称 压 力	ANSI 150、300 JIS 10、16、20K PN1.6、4.0MPa	
连接型式	法兰连接	FF、RF、RJ、LG、MFM
	法兰标准	JIS B2201-1984、JB/T79.1-94(PN1.6MPa)、JB/T79.2-94(PN4.0、6.4MPa)、ANSI B16.5-1981、HG20594-97、HG20618-97等
材 料	铸钢(ZG230-450)、铸不锈钢(ZG1Cr18Ni9Ti、ZG1Cr18Ni12Mo2Ti、ZG316L)、钛等	
上 阀 盖	常温型(P)	0~+230℃
	伸长I型(EI)	+230~+566℃
	注：工作温度不准超过各种材料的允许范围。	
压 盖 型 式	螺栓压紧式	
填 料	含浸聚四氟乙烯石棉填料、石棉编织填料、石墨填料	

### ■ 阀内组件

阀 芯 型 式	单座柱塞型阀芯
流 量 特 性	等百分比特性(%CF)和线性特性(LCF) Cv值从0.04~14的高精度流量特性符合IEC534-2-1976标准
材 料	不锈钢(1Cr18Ni9Ti、1Cr18Ni12Mo2Ti、17-4PH、9Cr18、316L)、不锈钢堆焊司太莱合金、钛和其它耐腐蚀合金等

### ■ 执行机构

型 式	HA多弹簧薄膜执行机构
膜 片 材 料	乙丙橡胶夹尼龙布、丁腈橡胶夹尼龙布
弹 簧 范 围	20~100、80~240KPa
供 气 压 力	140~400KPa
气 源 接 口	Rc1/4"
环 境 温 度	-30~+70℃

■ 阀作用型式

用正作用或反作用执行机构实现阀的气-关式或气-开式

■ 附 件

定位器、空气过滤减压器、保位阀、行程开关、阀位传送器、手轮机构等

■ 性 能

泄 漏 量		小于阀额定容量的0.01%，符合ANSI B16.104-1976 IV级
回 差	带定位器	小于全行程的1%
	不带定位器	小于全行程的3%
基本误差	带定位器	小于全行程的±1%
	不带定位器	小于全行程的±5%
	注：采用标准的V型聚四氟乙烯填料	
可 调 范 围		50:1 (0.25≤Cv≤14)或30:1 (Cv≤0.16)

■ Cv值和行程

流量特性	额定行程	0.01	0.04	0.1	0.16	0.25	0.4	0.63	1.0	1.6	2.5	4.0	6.3	10	14
等百分比(%CF)	14.3					○	△	△	△	△	△	△	△	△	△
线性(LCF)		○	○	○	○	○	△	△	△	△	△	△	△	△	△
公称通径	20	6	6	6	6	6	8	8	11	11	14	14	19	22	
	25	6	6	6	6	6	8	8	11	11	14	14	19	22	28

注：1、符号○和△表示阀的规格范围  
 2、符号△表示阀的流量特性符合IEC534-2-1976标准。

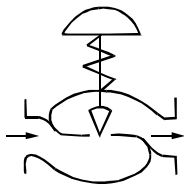
■ 流量特性

流量特性曲线参见HLS小口径单座调节阀

■ 允许压差

I、柱塞阀芯、金属阀座(%CF、LCF)

A. 气-关式阀

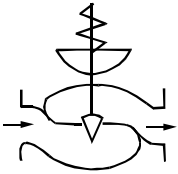


100KPa

执行机构	供气压力	弹簧范围	定位器	允许压差											
				额定 Cv 值											
				≤0.25	0.4	0.63	1.0	1.6	2.5	4.0	6.3	10	14		
HA2D	1.4	0.2~1.0	有或无	40*	40*	40*	32.6	32.6	20	20	10.9	8.2	5.0		
				52	52	52									
	1.6	0.2~1.0	有	-	40*	40*	40*	40*	40*	40*	40*	40*	40*	25.2	
				52	52	52	52	52	52	52	52	52			
	4.0	0.8~2.4	有	-	-	-	-	-	-	-	-	40*	40*	40*	
				52	52	52	52	52	52	52	52	52			

B. 气- 开式阀

100KPa



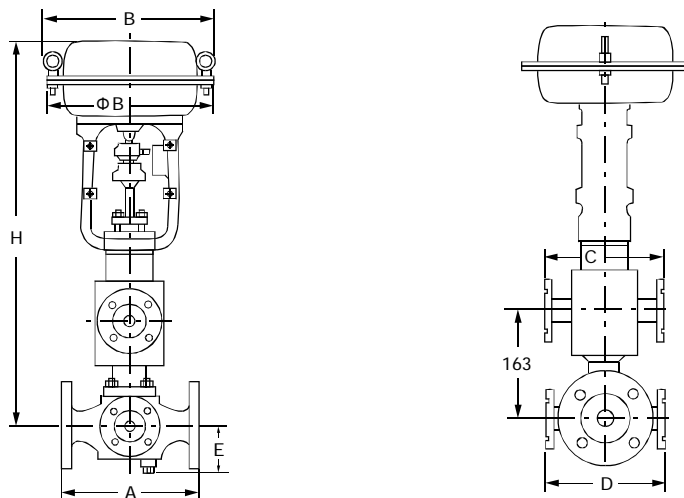
执行机构	供气压力	弹簧范围	定位器	允许压差									
				额定 Cv 值									
				≤0.25	0.4	0.63	1.0	1.6	2.5	4.0	6.3	10	14
HA2R	1.4	0.2-1.0	有或无	40*	40*	40*	32.6	32.6	20	20	10.9	8.2	5.0
				52	52	52							
	2.8	0.8-2.4	有	-	40*	40*	40*	40*	40*	40*	40*	40*	35
					52	52	52	52	52	52	52	52	

- 注：1、最大允许压差不准超过ANSI B16.34-1981或JIS B2201-1984标准规定的最大工作压力。  
 2、同一格内的上方数字表示阀常开允许压差，下方数字表示阀全关时的允许压差。  
 3、带有\*的允许压差，阀控制液体时，允许压差只能为3MPa，超过3MPa时，请选用HLCJ调节阀。  
 4、灰框内数字表示阀选用标准规格执行机构。

■ 法兰尺寸

mm

阀口径	A				
	阀体部分保温		阀体全部保温		
	ANSI 150 RF JIS 10K RF PN16 RF	ANSI 300 RF JIS 10K RF PN16 RF	配管口径	ANSI 150 RF JIS 10K RF	ANSI 300 RF JIS 10K RF JIS 16K RF
20、25	240	240	40	320	320



## ■ 外形尺寸

mm

执行机构	H		ΦB	B	C		D		E
	常温型	伸长I型			螺纹型	法兰型	螺纹型	法兰型	
HA2D、R	490	640	267	281	143	180	180	146	65

## ■ 重 量

kg

阀口径	执行机构	配管形式	JIS 10K ANSI 150		JIS 16、20 ANSI 300	
			螺纹型	法兰型	螺纹型	法兰型
20、25	HA2D、R	螺纹型	24	27	25	28
		法兰型	26	30	27	31

## ■ 蒸汽夹套

夹套内蒸汽介质：压力≤1.0MPa，温度≤350℃

夹套的材料：一般场合提供A3钢，特殊指定1Cr18Ni9Ti不锈钢

夹套分类 I：阀体半保，阀盖不保； II：阀体全保，阀盖不保

III：阀体半保，阀盖全保； IV：阀体全保，阀盖全保

夹套蒸汽输入接口：法兰式(PN1.0MPa DN20)