

上海立诺防腐阀门制造有限公司

H42H/W立式止回阀

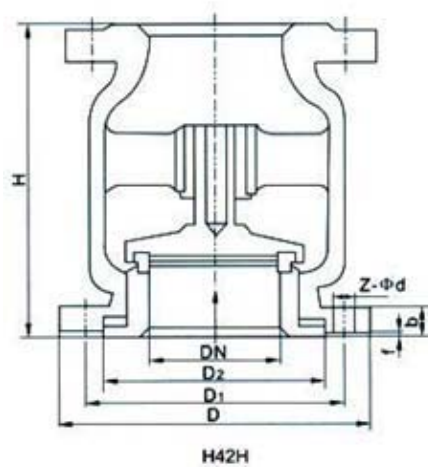
■用途及特点

H42H/W 立式止回阀严格按 GB12235 标准设计制造，阀瓣沿着中心定位作升降运动，衬套采用耐磨性能好，摩擦系数小的特殊材料制作，动作灵活可靠。密封性能优良。洛克阀业生产的立式止回阀产品广泛应用于石油、化工、制药、电力行业等各种工况的管路上。

■执行标准

- 设计制造：GB12235
- 结构长度：GB12221
- 连接法兰：JB/T79-1994
- 试验与检验：JB/T9092-1999

■结构图片



■主要性能规范

试验压力	公称压力 (MPa)				
		1.6	2.5		4.0
壳体试验	2.4	3.8		6.0	
密封试验	1.8	2.8		4.4	
阀体材料	WCB(C)	CF8(P)	CF 8M (R)	WC6	WC9
工作温度	≤ 425	≤ 100	≤ 100	≤ 550	≤ 550
适用介质	水、蒸汽、油品	硝酸类	醋酸类	水、蒸汽	水、蒸汽

■主要材料明细表

序号 NO.	零件名称 Part Name	碳钢系列	合金钢系列	不锈钢系列	
		Carbon Steel	Alloy steel	Stainless Steel	
		ASTM/ASME			
1	阀体/Body	A216/WCB	A217/WC9	A351/CF8	A351/CF3M
2	阀座/ Seat	A105	A182/304	A182/304	A182/316L
3	阀瓣/Disc	A105	A182/F304	A182/F304	A182/F316L
4	弹簧/ Spring	316	316	316	316L

上海立诺防腐阀门制造有限公司

H42H/W立式止回阀

5	密封垫片 /Gasket	304+夹柔性石墨			316+夹柔性石墨/PTFE		
6	阀盖/Bonnet	A216/WCB	A217/WC9		A351/CF8	A351/CF3M	
适用介质		水、蒸汽、油品等		水、蒸汽、油品等		硝酸、醋酸等	
适用温度		-29℃~425℃		-29℃~550℃		-29℃~200℃	

注:客户需求的其他材质也可采用.密封面材料对客户指定内件代号决定

■美标主要安装尺寸与重量

Class 150													
DN (mm)	25	40	50	65	80	100	125	150	200	250	300	350	400
NPS (in)	1	1-1/2	2	2-1/2	3	4	5	6	8	10	12	14	16
L (RF)	114	146	159	178	190	216	241	254	305	356	457	533	572
D	108	127	152	178	190	229	254	279	343	406	483	533	597
Wt (Kg)	7	13	20	35	39	55	80	90	182	258	422	515	630
Class 300													
DN (mm)	25	40	50	65	80	100	125	150	200	250	300	350	400
NPS (in)	1	1-1/2	2	2-1/2	3	4	5	6	8	10	12	14	16
L (RF)	121	152	165	184	200	232	264	279	330	390	495	572	610
D	124	156	165	190	210	254	279	318	381	445	521	584	648
Wt (Kg)	10	19	25	35	48	60	89	148	230	335	552	700	898

■主要安装尺寸与重量

GB 1.6MPa												
DN	15	20	25	32	40	50	65	80	100	125	150	200
L	80	90	105	110	120	140	160	185	210	275	300	380
D	95	105	115	135	145	160	180	200	215	245	280	335
Wt	-	-	-	-	-	7.5	9.5	11	19.5	36.5	48	65
GB 2.5MPa												
DN	15	20	25	32	40	50	65	80	100	125	150	200
L	80	90	105	110	120	140	160	185	210	275	300	380
D	95	105	115	135	145	160	180	195	230	270	300	360
Wt						7.5	9.5	12	20	38	49	70
GB 4.0MPa												
DN	15	20	25	32	40	50	65	80	100	125	150	200
L	80	90	105	110	120	140	160	185	210	275	300	380
D	95	105	115	135	145	160	180	195	230	270	300	375
Wt						7.5	9.5	12	20	38	49	72