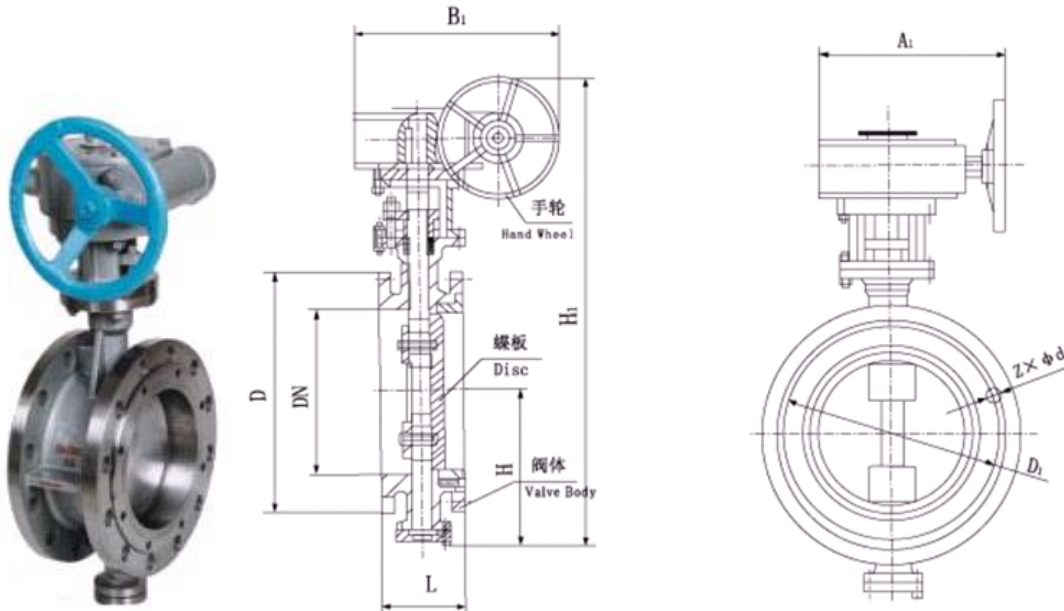


■ 产品概述

由于本产品蝶阀采用的是三维偏心原理设计，使密封面的空间运动轨迹达到理想化，密封面相互之间无摩擦、无干涉、加之密封材料选择得当，从而使蝶阀的密封性、耐腐蚀性、耐高温性和耐磨性等得到了可靠的保证。其主要特点如下：

- 1、开启力矩小，灵活方便，省力节能。
- 2、三维偏心结构，使蝶板越关越紧，其密封性能可靠，达到无泄漏。
- 3、耐高压、耐腐蚀、耐磨损、使用寿命长等。



■ 附件的选项

根据不同控制和要求可选择下列附件：

切断型附件：单电控电磁阀、双电控电磁阀、限位开关回讯器。

调节型附件：电气定位器、气动定位器、电气转换器。

气源处理附件：空气过滤减压阀、气源处理三联件。

手动机构：HVSD 手操机构

■ 执行机构

采用新型系列 GT 型气动执行器，有双作用式和单作用式（弹簧复位），齿轮传动，安全可靠；大口径阀门采用系列 AW 型气动执行器拔叉式传动，结构合理，输出扭矩大，有双作用式和单作用式

- 1、齿轮式双活塞，输出力矩大，体积小。
- 2、气缸选用铝合金材料，重量轻、外形美观。
- 3、可在顶部、底部安装手动操作机构。
- 4、齿条式连接可调节开启角度、额定流量。
- 5、执行器可选带电讯号反馈指示及各类附件以实现自动化操作。
- 6、ISO5211 标准连接为产品的安装更换提供了方便。
- 7、两端调节的螺钉可使标准产品在 0°和 90°有±4°的可调范围。确保与阀门的同步精度。

上海立诺防腐阀门制造有限公司
D343H不锈钢蝶阀
■主要技术参数

公称通径 DN (mm)	50~2000			
公称药理 PN (MPa)	0.6	1.0	1.6	2.5
密封试验 (MPa)	0.66	1.1	1.76	2.75
强度试验 (MPa)	0.9	1.5	2.4	3.75
适用温度	碳钢: -29℃~425℃ 不锈钢: -40℃~650℃			
适用介质	水、空气、天然气、油品及弱腐蚀性流体			
泄漏率	符合 GB/T13927-92 标准			
驱动方式	蜗轮传动、电动、气动、液动			

■主要零部件材料

零件名称	材料
阀体	WCB、合金钢、不锈钢、QT450-10
蝶板	WCB、合金钢、不锈钢、QT450-10
阀轴	2Cr13 不锈钢、合金钢
密封圈	不锈钢圈
填料	柔性石墨

■采用标准

制造标准	JB/T 8527-97
法兰标准	GB9113-2000
结构长度标准	GB12221-89
检验标准	GB/T 13927-92

■主要外形连接尺寸 (单位: mm)

公称通径(DN)	主要尺寸			法兰尺寸和螺栓规格								
				1. 0MPa			1. 6MPa			2. 5MPa		
	L	H1	H	D	D1	n-Φd	D	D1	n-Φd	D	D1	n-Φd
50	108	530	112	165	125	4-18	165	125	4-18	165	125	4-18
65	112	530	115	185	145	4-18	185	145	4-18	185	145	8-18
80	114	565	120	200	160	4-18	200	160	8-18	200	160	8-18
100	127	600	138	220	180	8-18	220	180	8-18	235	190	8-22
125	140	640	164	250	210	8-18	250	210	8-18	270	220	8-26
150	140	705	175	285	240	8-22	285	240	8-22	300	250	8-26
200	152	775	200	340	295	8-22	340	295	12-22	360	310	12-26
250	165	945	243	395	350	12-22	405	355	12-26	425	370	12-30
300	178	1070	250	445	400	12-22	460	410	12-26	485	430	16-30
350	190	1140	280	505	460	16-22	520	470	12-26	555	490	16-33
400	216	1210	305	565	515	16-26	580	525	16-26	620	550	16-36
450	222	1335	350	615	565	20-26	640	585	16-30	670	600	20-36
500	229	1415	380	670	620	20-26	715	650	20-30	730	660	20-36
600	267	1605	445	780	725	20-30	840	770	20-33	845	770	20-39
700	292	1844	480	895	840	24-30	910	840	24-36	960	875	24-42
800	318	2040	530	1015	950	24-33	1025	950	24-39	1085	990	24-48
900	330	2255	580	1115	1050	28-33	1125	1050	28-39	1185	1090	28-48
1000	410	2380	650	1230	1160	28-36	1255	1170	28-42	1320	1210	28-56
1200	470	2640	760	1455	1380	32-39	1485	1390	32-48	1530	1420	32-56
1400	530	2886	850	1675	1590	36-42	1685	1590	36-48	1755	1640	36-62
1600	600	3156	1030	1915	1820	40-48	1930	1820	40-56	1975	1860	40-62
1800	670	3421	1230	2115	2020	44-48	2130	2020	44-56	2195	2070	44-70
2000	760	3685	1350	2325	2230	48-48	2345	2230	48-62	2425	2300	48-70