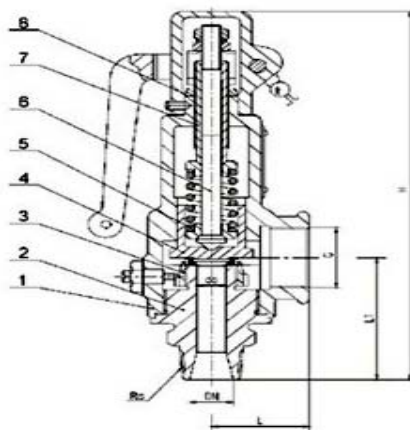


### ■产品特点

A27H、A27W 弹簧微启式安全阀适用于工作温度 $\leq 200^{\circ}\text{C}$ 的水、空气、蒸气等介质的设备或管路上。A27Y 适用于工作温度 $\leq 200^{\circ}\text{C}$ 有腐蚀性介质的设备或管路上，作为超压保护装置。

### ■结构图片



### ■标准规范

设计制造标准: GB/T 12243-2005

结构长度标准: GB/T 12221-2005

连接法兰标准: GB/T 9113

压力温度等级: GB/T 12224-2005

试验检验标准: GB/T 13927-2008

### ■主要零部件材料

NO.	零件名称	A27H 材料	A27W-P 材料	A27W-R 材料
1	阀体	HT350	ZG1Cr18Ni9Ti	ZG1Cr18Ni12Mo2Ti
2	阀座	35	ZG1Cr18Ni9Ti	ZG1Cr18Ni9Ti
3	调节圈	2Cr13	1Cr18Ni9Ti	1Cr18Ni12Mo2Ti
4	阀瓣	2Cr13	1Cr18Ni9Ti	1Cr18Ni12Mo2Ti
5	弹簧	50CrVA	50CrVA 包覆氟塑料	50CrVA 包覆氟塑料
6	阀杆	2Cr13	2Cr13	1Cr18Ni9Ti
7	调整螺杆	45	2Cr13	1Cr18Ni9Ti
8	保护罩	ZG200-400	ZG200-400	1Cr18Ni9Ti
	密封面材料	堆焊 D507	堆焊 Co 基硬质合金	

### ■外形尺寸和连接尺寸

公称通径	尺寸					
	do	Rc	L	L1	G	H
15	10	1/2"	40	65	1/2"	135
20	15	3/4"	45	70	3/4"	140
25	20	1"	45	76	1"	155
32	25	1 1/4"	55	85	1 1/4"	170
40	32	1 1/2"	55	85	1 1/2"	310
50	40	2"	67	100	2"	322
65	50	2 1/2"	76	112	2 1/2"	344
80	65	3"	110	135	3"	395