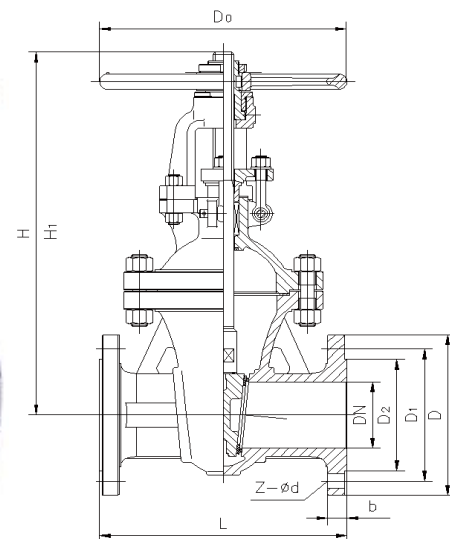


Z41W不锈钢闸阀

■ 产品概述

Z41H、Z41Y、Z41W 型 PN16~PN200 钢制模式闸阀：手动、法兰连接形式、明杆模式刚性单闸板，阀座密封面材料为不锈钢，公称压力 PN16~PN200，阀体材料为碳素钢（Z41H-16C Z41H-25 Z41Y-16C Z41Y-25 Z41H-40~200）、不锈钢（Z41W-16P Z41W-25P Z41Y-16P Z41Y-25P Z41W-16R Z41W-25R Z41Y-16R Z41Y-25R Z41H-40P~200P Z41H-40R~200R）、合金钢（Z41Y-16I Z41Y-25I Z41Y-16V Z41Y-25V Z41H-40I~200I）的闸阀。



Z41 闸阀适用于工作压力 1.6~20.0MPa，工作温度 -29℃~570℃ 的石油、化工、水力、火力电站各种系统的管路上，切断或接通管路介质。适用介质为：水、油品、蒸气、及酸、碱、氨、尿素、含硫天然气等。

技术参数和性能

■ 产品性能参数

型号	PN	工作压力 / MPa	适用温度 / °C	适用介质
Z41H-16C、25	16、25	1.6、2.5	≤ 425	水、蒸汽、油品
Z41Y-16C、25				
Z41W-16P、25P	16、25	1.6、2.5	≤ 150	弱腐蚀性介质
Z41Y-16P、25P				
Z41W-16R、25R				
Z41Y-16R、25R			≤ 550	油品、蒸汽
Z41Y-16I、25I			≤ 570	水、蒸汽、油品
Z41Y-16V、25V				
Z41H-40~200	40~200	4.0~20.0	≤ 425	水、蒸汽、油品
Z41H-40I~200I	40~200	4.0~20.0	≤ 550	水、蒸汽、油品
Z41H-40P~200P	40~200	4.0~20.0	≤ 200	硝酸类
Z41H-40R~200R	40~200	4.0~20.0	≤ 200	硝酸类

■ 产品零部件材料

型号	材料			
	阀体、阀盖、闸板	阀杆	密封面	填料
Z41H-16C、25	碳素钢	铬不锈钢	堆焊铁基合金	石棉石墨或柔性石墨
Z41Y-16C、25			堆焊硬质合金	
Z41W-16P、25P	铬镍钛不锈钢	铬镍钛不锈钢	本体材料	石棉石墨或柔性石墨
Z41Y-16P、25P			堆焊硬质合金	
Z41W-16R、25R	铬镍钼钛不锈钢	铬镍钼钛不锈钢	本体材料	
Z41Y-16R、25R			堆焊硬质合金	
Z41Y-16I、25I	铬钼合金钢	铬钼合金钢	堆焊硬质合金	
Z41Y-16V、25V	铬钼钒钢	铬钼钒钢	堆焊硬质合金	
Z41H-40~200	碳钢	铬不锈钢	碳钢+Cr13 或硬质合金	柔性石墨
Z41H-40I~200I	铬钼钢	合金钢	合金钢+硬质合金	柔性石墨
Z41H-40P~200P	铬镍钛钢	不锈钢	不锈钢或不锈钢+硬质合金	柔性石墨
Z41H-40R~200R	铬镍钼钛钢	不锈钢	不锈钢或不锈钢+硬质合金	柔性石墨

Z41W不锈钢闸阀

■PN16 产品外形及结构尺寸 (mm)

DN	L	D	D ₁	D ₂	b	f	z×ød	H	D ₀	重量 / kg
15	130	95	65	45	14	2	4×ø14	175	200	4
20	150	105	75	55	14	2	4×ø14	180	200	5
25	160	115	85	65	14	2	4×ø14	210	200	6
32	180	135	100	78	16	2	4×ø18	210	200	7
40	200	145	110	85	16	3	4×ø18	350	200	19
50	250	160	125	100	16	3	4×ø18	358	240	29
65	265	180	145	120	18	3	4×ø18	375	240	33
80	280	195	160	135	20	3	8×ø18	433	280	45
100	300	215	180	155	20	3	8×ø18	502	320	63
125	325	245	210	185	22	3	8×ø18	612	360	108
150	350	280	240	210	24	3	8×ø23	676	360	134
200	400	335	295	265	26	3	12×ø23	820	400	192
250	450	405	355	320	30	3	12×ø25	969	450	273
300	500	460	410	375	30	4	12×ø25	1142	560	379
350	550	520	470	435	34	4	16×ø25	1280	640	590
400	600	580	525	485	36	4	16×ø30	1452	640	850
450	650	640	585	545	40	4	20×ø30	1541	720	907
500	700	705	650	608	44	4	20×ø34	1676	720	958
600	800	840	770	718	48	5	20×ø41	1874	800	1112

■PN25 产品外形及结构尺寸 (mm)

DN	L	D	D ₁	D ₂	b	f	z×ød	H	D ₀	重量 / kg
15	130	95	65	45	16	2	4×ø14	175	200	4
20	150	105	75	55	16	2	4×ø14	180	200	5
25	160	115	85	65	16	2	4×ø14	210	220	6
32	180	135	100	78	18	2	4×ø18	210	220	7
40	200	145	110	85	18	3	4×ø18	350	220	18
50	250	160	125	100	20	3	4×ø18	358	250	25
65	265	180	145	120	22	3	8×ø18	373	280	35
80	280	195	160	135	22	3	8×ø18	435	300	50
100	300	230	190	160	24	3	8×ø23	500	350	65
125	325	270	220	188	28	3	8×ø25	614	400	100
150	350	300	250	218	30	3	8×ø25	674	450	135
200	400	360	310	278	34	3	12×ø25	818	500	180
250	450	425	370	332	36	3	12×ø30	969	550	207
300	500	485	430	390	40	4	16×ø30	530	560	400
350	550	550	490	448	44	4	16×ø34	1280	640	631
400	600	610	550	505	48	4	16×ø34	1450	640	900
450	650	660	600	555	50	4	20×ø34	1541	720	1013
500	700	730	660	610	52	4	20×ø41	1676	720	1166
600	800	840	770	718	56	5	20×ø41	1874	800	1258
700	900	955	875	815	60	5	24×ø48	2280	850	—
800	1000	1070	990	930	64	5	24×ø48	2420	900	—

Z41W不锈钢闸阀

■PN40、PN63 产品外形及结构尺寸 (mm)

DN	L	D	H	W	重量 / kg
50	250	160	685	250	30
		175			30
65	280	180	705	250	41
		200		300	42
80	310	195	780	250	48
		210		350	51
100	350	230	805	300	78
		250		400	80
125	400	270	890	350	112
		295		400	125
150	450	300	945	350	152
		340	1002	450	175
200	550	375	1100	400	200
		405	1150	450	220
250	650	445	1350	450	300
		470		500	320
300	750	510	1445	500	450
		530	1528	650	490
350	850	570	1665	—	680
		595	1792	—	700
400	950	655	1930	—	850
		670	2180	—	920

■PN100 产品外形及结构尺寸 (mm)

DN	L	D	H	W	重量 / kg
50	250	195	680	300	48
65	280	220	720	300	68
80	310	230	870	350	92
100	350	265	885	400	133
125	400	310	1020	450	216
150	450	350	1110	500	275
200	550	430	1225	500	360
250	650	500	1257	550	700

■PN160 产品外形及结构尺寸 (mm)

DN	L	D	H	W	重量 / kg
65	340	245	820	350	110
80	390	260	850	350	145
100	450	300	980	400	192
125	525	355	1050	450	307

■PN200 产品外形及结构尺寸 (mm)

DN	L	D	H	W	重量 / kg
50	350	210	712	350	108
65	410	260	765	400	195
80	470	290	835	450	250
100	550	360	950	500	350
125	650	385	1080	500	540
150	750	440	1140	600	738