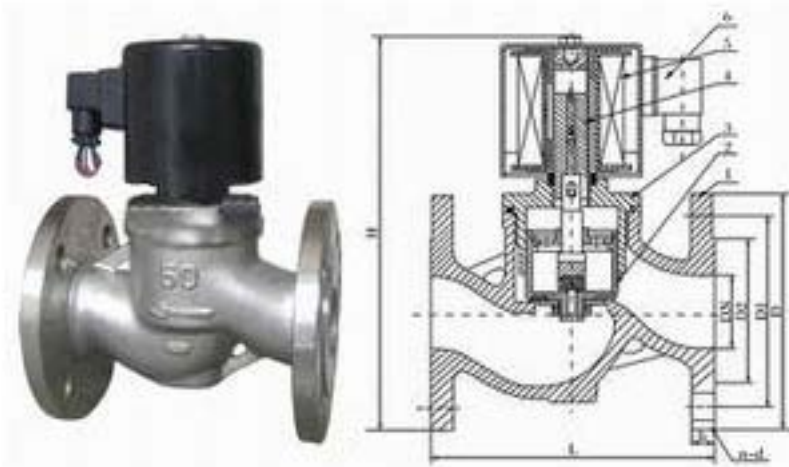


上海立诺防腐阀门制造有限公司

ZBSF活塞电磁阀

ZBSF 法兰不锈钢活塞电磁阀:


类型	分步直动式	接口	法兰
材质	不锈钢	口径	DN15~50
压力	常压 0~1.6Mpa	温度	高温-20~220℃
用途	出口, 防爆, 信号, 常开, 消防, 零压启动, 真空, 高压		
介质	空气, 蒸汽, 水, 油品, 煤气/天然气, 腐蚀性流体, 中性流体和气体		

ZBSF 法兰不锈钢活塞电磁阀结构特点:

空军、海军配套产品

活塞结构, 经久耐磨 动作响应迅速, 高频率

工作压力范围广: -0.1Mpa、1.6Mpa、2.5Mpa、4.0Mpa

德国工艺, 出口系列, 品质可靠

介质含有杂质, 阀前必须装过滤器(滤网 ≥ 80 目/cm²); 且无凝固或晶体现象。

型号表示: BZBSF-1K, B:防爆; -1: $\leq 90^\circ\text{C}$; -K:常开; -X:信号; -S:手动。

ZBSF 法兰不锈钢活塞电磁阀产品用途:

应用于医疗机械、干燥设备、清洗设备、真空设备、电镀涂装、蒸馏机、滤油机、加湿器、食品机械、石油化工等行业。

ZBSF 法兰不锈钢活塞电磁阀技术参数:

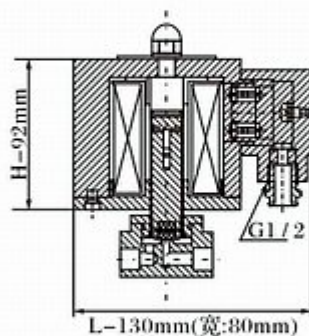
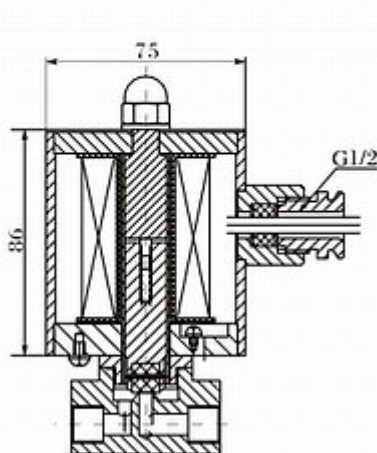
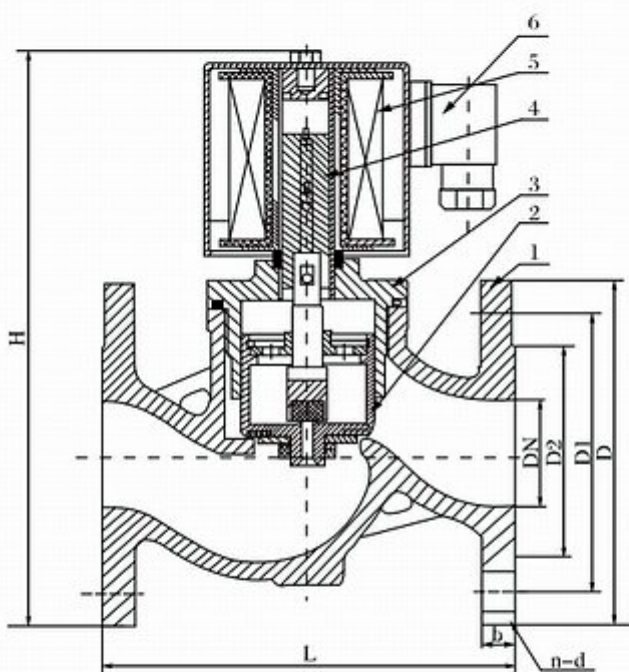
操作方式	常闭：通电打开、断电关闭 常开：通电关闭、断电打开（型号后加“-K”表示）
参数↓型号→	ZBSF-1/ZBSF-2
介质温度[℃]	1型≤80℃/2型≤220℃
介质（1型）	水 柴油 汽油 煤油 空气 真空 煤气天然气等液/气体
介质（2型）	蒸汽 热水 热油 热空气等高温液体或气体
通径（mm）	15 20 25 32 40 50
连接尺寸（G）	1/2 3/4 1 1-1/4 1-1/2 2
压力（Mpa）	0~1.6
功率	AC: 40W DC: 45W
电压偏差	允许波动 ±10%
阀体材料	不锈钢
密封材料	丁晴橡胶 NBR/氟橡胶 FKM/聚四氟乙烯 PTFE
环境温度（℃）	-20~60℃
连接方式	法兰
电气连接	接线盒电缆插座 防护等级 IP65
使用电压	AC:220 50Hz/60Hz DC:24 其余根据要求
特殊选配	BZBSF 防爆等级 dIIBT4 dIICT5（含氢气） ZBSF-X 信号反馈阀门启闭及介质流动的开关信号 ZBSF-S 手动开启、关闭节省旁通
安装提示	优先采用线圈竖直向上 亦可根据需要安装
备注	DN32~50 完全打开或关闭 至少需要 0.05Mpa 压差

上海立诺防腐阀门制造有限公司

ZBSF活塞电磁阀

ZBSF 法兰不锈钢活塞电磁阀安装尺寸:

公称 通径	L	H	D	D1	D2	b	n-d
15	115	195	95	85	46	14	4-Φ14
20	115	200	105	75	56	16	4-Φ14
25	125	225	115	85	65	16	4-Φ14
32	150	240	140	100	76	18	4-Φ18
40	160	250	150	110	84	18	4-Φ18
50	190	270	160	125	99	20	4-Φ18



防爆标志: Ex d II BT4
 防爆合格证号: GYB04484X

防爆标志: Ex d II CT5
 防爆合格证号: GYB06739X