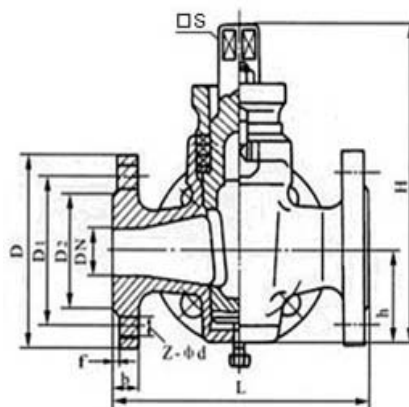


上海立诺防腐阀门制造有限公司

**X44T/W三通旋塞阀**

### ■ 产品概述

三通旋塞阀是采用带通孔的三通塞体作为启闭件,塞体随阀杆转动,来实现启闭动作的阀门。塞体多为圆锥体,也有圆柱体的。多用于改变介质流动方向或进行介质分配。驱动方式:手柄、蜗轮蜗杆传动,气动,电动。产品广泛应用于化工、石油、轻纺、水电、食品制药、医药、电力等工业管道的系统控制,切断或接通管路介质。



### ■ 特点及优点

产品结构合理、密封可靠、性能优良、造型美观。

可根据管路工况要求,设计成多种流通形式(如L型、T型等)、多种材质(如铸铁、铸钢、不锈钢)、多种密封形式(如硬密封、卡套密封、油密封等)的三通、四通旋塞阀。

在管道上既可切断介质,又可用于改变介质流动方向或进行介质分配。

### ■ 工作原理

阀门的启闭过程:开启阀门时,要先旋转手轮,使塞子上升,于密封面脱离,再旋转手柄90°,使塞子的通道和阀体的通道相通,达到开启的目的。而阀闭的过程是先旋转手柄90°,使塞子的通道和阀体的通道垂直,再旋转手轮,使塞子下降,达到密封。

## 技术参数和性能

### ■ 主要材质

零件名称	阀体	塞子	填料压盖	填料
X44W-1.0	灰铸铁、不锈钢	灰铸铁、不锈钢	可锻铸铁、不锈钢	油浸石棉盘根

### ■ 主要性能规范

型号	公称压力 PN (MPa)	试验压力 PS (MPa)		适用介质	工作温度 (°C)
		壳体	密封		
X44W-1.0	1.0	1.5	1.1	水、油品	≤100

### ■ 主要尺寸

公称压力 PN (MPa)	公称通径 DN (mm)	尺寸 (mm)							
		L	D	D1	D2	z-φd	□s	h	H
1.0	25	145	115	85	56	4×φ14	17	38	133
	32	170	135	100	78	4×φ18	18	45	152
	40	180	145	110	85	4×φ18	24	55	212
	50	200	160	125	100	4×φ18	28	74	260
	65	220	180	145	120	4×φ18	32	82	295
	80	250	195	160	135	4×φ18	40	95	327
	100	300	215	180	155	8×φ18	45	135	425
	125	350	245	210	185	8×φ18	54	154	482
	150	400	280	240	210	8×φ23	62	172	512
	200	450	335	295	265	8×φ23	75	195	605
250	530	390	350	320	8×φ23	85	230	660	