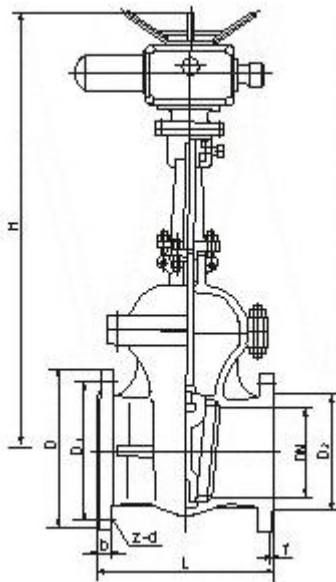


上海立诺防腐阀门制造有限公司

Z941H电动闸阀

■ 产品概述

适用于公称压力 PN1.6~16.0MPa, 工作温度 $\leq -29^{\circ}\text{C} \sim 550^{\circ}\text{C}$ 的石油、化工、水力、火力电站各种系统的管路上, 切断或接通管路介质。适用介质为: 水、油品、蒸气、及酸、碱、氨、尿素、含硫天然气等。



技术参数和性能

结构特点

- 1、选材考究, 符合国内外相关标准, 材料的全面质量高。
- 2、符合国内外先进标准的要求, 密封可靠、性能优良、造型美观。
- 3、密封副配对先进合理, 闸板和阀座的密封面采用不同硬度的司太立 (Stellite) 钴基硬质合金堆焊而成, 密封可靠、硬度高、耐磨、耐高温、耐腐蚀、抗擦伤性能好、寿命长。
- 4、阀杆经调质及表面氮化处理, 有良好的抗腐蚀性、抗擦伤性和耐磨性。
- 5、采用楔式弹性闸板结构, 中大口径设置推力轴承, 磨擦力小, 并配有撞击手动, 启闭轻松自如。
- 6、可采用各种配管法兰标准及法兰密封面形式, 满足各种工程需要及用户要求。

性能规范

| 型号 | 公称压力 (MPa) | 实验压力 | | | 工作温度 ($^{\circ}\text{C}$) | 适用介质 |
|-------------------------|------------|-------------|---------|--------------|-----------------------------|--|
| | | 强度(水) (Mpa) | 密封(水)空气 | 低压密封空气 (Mpa) | | |
| Z41H-16C Z41W-16P(R) | 1.6 | 2.4 | 1.8 | 0.6 | ≤ 200 | NI TRICACID 硝酸类 ACETICACID 醋酸类 NI TRICACID |
| Z41W-25P(R) | 2.5 | 3.8 | 2.8 | 0.6 | ≤ 200 | 硝酸类 |
| Z41W-40P(R) | 4.0 | 6.0 | 4.4 | 0.6 | ≤ 200 | ACETICACID |
| Z41W-64P(R) | 6.4 | 9.6 | 7.0 | 0.6 | ≤ 200 | 醋酸类 |

上海立诺防腐阀门制造有限公司
Z941H电动闸阀
主要零件材质

| | | | | | |
|-------|--------------|---------------|--------------------------------|------------------------------|-------------------------|
| 阀体/阀盖 | ZG1Cr18Ni9Ti | ZG00Cr18Ni 10 | ZG1Cr18Ni 12Mo ₂ Ti | ZG00Cr17Ni 14Mo ₂ | WCB |
| 零件名称 | ZG1Cr18Ni9Ti | ZG00Cr18Ni 10 | ZG1Cr18Ni 12Mo ₂ Ti | ZG00Cr17Ni 14Mo ₂ | WCB |
| 闸板 | ZG1Cr18Ni9Ti | ZG00Cr18Ni 10 | ZG1Cr18Ni 12Mo ₂ Ti | ZG00Cr17Ni 14Mo ₂ | 1Cr13 |
| 阀杆 | 1Cr18Ni 9Ti | 00Cr18Ni 10 | 1Cr18Ni 12Mo ₂ Ti | 00Cr17Ni 14Mo ₂ | 1Cr13 |
| 填料 | PTFE 编织 | PTFE 编织 | PTFE 编织 | PTFE 编织 | 石墨 Graphi te |
| 垫片 | 304L+PTFE | 304L+PTFE | 316L+PTFE | 316L+PTFE | 石墨+304 Graphi te+304 |
| 压盖 | ZG1Cr18Ni 10 | ZG00Cr18Ni 10 | ZG1Cr18Ni 12Mo ₂ Ti | ZG00Cr17Ni 14Mo ₂ | WCB |
| 填料压环 | 1Cr18Ni 9Ti | 00Cr18Ni 10 | 1Cr18Ni 12Mo ₂ Ti | 00Cr17Ni 14Mo ₂ | 1Cr13 |
| 螺栓 | 1Cr17Ni 2 | 1Cr17Ni 2 | 1Cr17Ni 2 | 1Cr17Ni 2 | 35CrMoA |
| 螺母 | 1Cr18Ni 9Ti | 1Cr18Ni 9Ti | 1Cr18Ni 9Ti | 1Cr18Ni 9Ti | 45 |

主要外形和连接尺寸 Main External Connection Dimension

单位 Unit: mm

| 公称通径 DN | L | D | D1 | D2 | b | F | Z-d | H | 电动装置 Electric device | WT(Kg) |
|------------|-----------------|----------------|----------------|----------------|----------------|----------------|-------|------|-------------------------|--------|
| | Z940H Z941Y-16C | Z940 Z941Y-16P | Z940 Z941Y-16R | Z940 Z941W-16P | Z940 Z941W-16R | Z940 Z941Y-16I | | | | |
| 40 | 200 | 145 | 110 | 85 | 16 | 3 | 4-18 | 595 | DZW15 | 56 |
| 50 | 250 | 160 | 125 | 100 | 16 | 3 | 4-18 | 653 | DZW20 | 59 |
| 65 | 265 | 180 | 145 | 120 | 18 | 3 | 4-18 | 665 | DZW20 | 62 |
| 80 | 280 | 195 | 160 | 135 | 20 | 3 | 8-18 | 725 | DZW20 | 74 |
| 100 | 300 | 215 | 180 | 155 | 20 | 3 | 8-18 | 787 | DZW20 | 92 |
| 150 | 350 | 280 | 240 | 210 | 24 | 3 | 8-23 | 955 | DZW30 | 161 |
| 200 | 400 | 335 | 295 | 265 | 26 | 3 | 12-23 | 1105 | DZW30 | 219 |
| 250 | 450 | 405 | 355 | 320 | 30 | 3 | 12-25 | 1343 | DZW45 | 376 |
| 300 | 500 | 460 | 410 | 375 | 30 | 3 | 12-25 | 1516 | DZW60 | 484 |
| 350 | 550 | 520 | 470 | 435 | 34 | 4 | 16-25 | 1678 | DZW60 | 695 |
| 400 | 600 | 580 | 525 | 485 | 36 | 4 | 16-30 | 1849 | DZW90 | 977 |
| 450 | 650 | 640 | 585 | 545 | 40 | 4 | 20-30 | 1937 | DZW90 | 1033 |
| 500 | 700 | 705 | 650 | 608 | 44 | 4 | 20-34 | 2234 | DZW120 | 1087 |
| 600 | 800 | 840 | 770 | 718 | 48 | 5 | 20-41 | 2432 | DZW180 | 1357 |
| 700 | 900 | 910 | 840 | 788 | 50 | 5 | 24-41 | 2489 | DZW250 | 1481 |
| 800 | 1000 | 1020 | 950 | 989 | 52 | 5 | 24-41 | 2643 | DZW350 | 1845 |

注: DN700、DN800 的型号为 Z942 型。

Note: DN700、DN800 type is Z942.

上海立诺防腐阀门制造有限公司
Z941H电动闸阀
主要外形和连接尺寸 Main External Connection Dimension
单位 Unit: mm

| 公称通径 DN | L | D | D1 | D2 | b | f | Z-d | H | 电动装置 Electirc dewice | WT(Kg) |
|-----------------|----------------|----------------|----------------|----------------|----------------|---|-------|------|-------------------------|--------|
| Z940H Z941Y-25C | Z940 Z941Y-25P | Z940 Z941Y-25R | Z940 Z941W-25P | Z940 Z941W-25R | Z940 Z941Y-25I | | | | | |
| 40 | 200 | 145 | 110 | 85 | 18 | 3 | 4-18 | 595 | DZW15 | 60 |
| 50 | 250 | 160 | 125 | 100 | 20 | 3 | 4-18 | 653 | DZW20 | 64 |
| 65 | 265 | 180 | 145 | 120 | 22 | 3 | 8-18 | 665 | DZW20 | 65 |
| 80 | 280 | 195 | 160 | 135 | 22 | 3 | 8-18 | 725 | DZW20 | 79 |
| 100 | 300 | 230 | 190 | 160 | 24 | 3 | 8-23 | 787 | DZW20 | 98 |
| 125 | 325 | 270 | 220 | 188 | 28 | 3 | 8-25 | 902 | DZW30 | 154 |
| 150 | 350 | 300 | 250 | 218 | 30 | 3 | 8-25 | 955 | DZW30 | 168 |
| 200 | 400 | 360 | 310 | 278 | 34 | 3 | 12-25 | 1105 | DZW45 | 219 |
| 250 | 425 | 425 | 370 | 332 | 36 | 3 | 12-30 | 1343 | DZW45 | 390 |
| 300 | 450 | 485 | 430 | 390 | 40 | 4 | 12-30 | 1516 | DZW60 | 505 |
| 350 | 550 | 550 | 490 | 448 | 44 | 4 | 16-30 | 1678 | DZW60 | 736 |
| 400 | 600 | 610 | 550 | 505 | 48 | 4 | 16-34 | 1849 | DZW 90 | 1027 |
| 450 | 650 | 660 | 600 | 555 | 50 | 4 | 16-34 | 1937 | DZW90 | 1139 |
| 500 | 700 | 730 | 660 | 610 | 52 | 4 | 20-34 | 2234 | DZW120 | 1228 |
| 600 | 80 | 840 | 770 | 718 | 56 | 5 | 20-41 | 2432 | DZW180 | 1502 |
| 700 | 900 | 955 | 875 | 815 | 60 | 5 | 20-41 | 2489 | DZW250 | 1617 |
| 800 | 1000 | 1070 | 990 | 930 | 64 | 5 | 24-48 | 2643 | DZW350 | 1923 |

注: DN700、DN800 的型号为 Z942 型。

Note: DN700、DN800type is Z942.

主要外形和连接尺寸 Main External Connection Dimension
单位 Unit: mm

| 公称通径 DN | L | D | D1 | D2 | b | F | Z-d | f | f2 | H | 电动装置 Electirc dewice | WT(Kg) |
|----------------|----------------|----------------|----------------|----------------|----------------|----|-------|---|-----|------|-------------------------|--------|
| Z940H Z941Y-40 | Z940 Z941Y-40P | Z940 Z941Y-40R | Z940 Z941W-40P | Z940 Z941W-40R | Z940 Z941Y-40I | | | | | | | |
| 40 | 200 | 145 | 110 | 85 | 18 | 18 | 4-18 | 3 | 4 | 617 | DZW15 | 46 |
| 50 | 250 | 160 | 125 | 100 | 20 | 20 | 4-18 | 3 | 4 | 665 | DZW20 | 58 |
| 65 | 280 | 180 | 145 | 120 | 110 | 22 | 8-18 | 3 | 4 | 680 | DZW20 | 68 |
| 80 | 310 | 195 | 160 | 135 | 121 | 22 | 8-18 | 3 | 4 | 752 | DZW20 | 80 |
| 100 | 350 | 230 | 190 | 160 | 150 | 24 | 8-23 | 3 | 4.5 | 846 | DZW30 | 18 |
| 150 | 450 | 300 | 250 | 218 | 204 | 30 | 8-25 | 3 | 4.5 | 1087 | DZW45 | 258 |
| 200 | 550 | 375 | 320 | 282 | 260 | 38 | 12-30 | 3 | 4.5 | 1243 | DZW45 | 366 |
| 250 | 650 | 445 | 385 | 345 | 313 | 42 | 12-34 | 3 | 4.5 | 1429 | DZW60 | 472 |
| 300 | 750 | 510 | 450 | 408 | 364 | 46 | 16-34 | 4 | 4.5 | 1608 | DZW90 | 673 |
| 350 | 850 | 570 | 510 | 465 | 422 | 52 | 16-34 | 4 | 5 | 1738 | DZW90 | 804 |
| 400 | 950 | 655 | 585 | 535 | 474 | 58 | 16-41 | 4 | 5 | 1897 | DZW120 | 1081 |
| 450 | 1050 | 680 | 610 | 560 | 524 | 60 | 20-41 | 4 | 5 | 2104 | DZW180 | 1259 |
| 500 | 1150 | 755 | 670 | 612 | 576 | 62 | 20-48 | 4 | 5 | 2401 | DZW18 | 1348 |

上海立诺防腐阀门制造有限公司

Z941H电动闸阀
主要外形和连接尺寸 Main External Connection Dimension
单位 Unit: mm

| 公称通径 DN | L | D | D1 | D2 | b | F | Z-d | f | f2 | H | 电动装置 Electric device | WT(Kg) |
|--|------|-----|-----|-----|-----|----|-------|---|-----|------|-------------------------|--------|
| Z940H Z941Y-64 Z940 Z941Y-64P Z940 Z941Y-64R Z940 Z941W-64P Z940 Z941W-64R Z940 Z941Y-64I | | | | | | | | | | | | |
| 50 | 250 | 175 | 135 | 105 | 88 | 26 | 4-23 | 3 | 4 | 667 | DZW20 | 68 |
| 65 | 280 | 200 | 160 | 130 | 110 | 28 | 8-23 | 3 | 4 | 685 | DZW20 | 72 |
| 80 | 310 | 210 | 170 | 140 | 121 | 30 | 8-23 | 3 | 4 | 748 | DZW30 | 88 |
| 100 | 350 | 250 | 200 | 168 | 150 | 32 | 8-25 | 3 | 4.5 | 845 | DZW30 | 117 |
| 150 | 450 | 340 | 280 | 240 | 204 | 88 | 8-34 | 3 | 4.5 | 1009 | DZW45 | 314 |
| 200 | 550 | 405 | 345 | 300 | 260 | 44 | 12-34 | 3 | 4.5 | 1253 | DZW60 | 432 |
| 250 | 650 | 470 | 400 | 345 | 313 | 48 | 12-41 | 3 | 4.5 | 1449 | DZW60 | 595 |
| 300 | 750 | 530 | 460 | 412 | 361 | 54 | 16-41 | 4 | 4.5 | 1867 | DZW90 | 721 |
| 350 | 850 | 595 | 525 | 475 | 422 | 60 | 16-41 | 4 | 5 | 1931 | DZW120 | 863 |
| 400 | 950 | 670 | 585 | 525 | 474 | 66 | 16-48 | 4 | 5 | 2017 | DZW180 | 1129 |
| 500 | 1150 | 800 | 705 | 640 | 576 | 70 | 20-54 | 4 | 5 | 2459 | DZW250 | 1493 |
| Z940H Z941Y-100 Z940 Z941Y-100P Z940 Z941Y-100R Z940 Z941W-100P Z940 Z941W-100R Z940 Z941Y-100I | | | | | | | | | | | | |
| 50 | 250 | 195 | 145 | 112 | 88 | 28 | 4-25 | 3 | 4 | 781 | DZW20 | 78 |
| 65 | 280 | 220 | 170 | 138 | 110 | 32 | 8-25 | 3 | 4 | 830 | DZW20 | 96 |
| 80 | 310 | 230 | 180 | 148 | 121 | 34 | 8-25 | 3 | 4 | 865 | DZW30 | 126 |
| 100 | 350 | 265 | 210 | 172 | 150 | 38 | 8-30 | 3 | 4.5 | 1179 | DZW30 | 134 |
| 150 | 450 | 350 | 290 | 250 | 204 | 46 | 12-34 | 3 | 4.5 | 1201 | DZW60 | 352 |
| 200 | 550 | 430 | 360 | 312 | 260 | 54 | 12-41 | 3 | 4.5 | 1611 | DZW90 | 484 |
| 250 | 650 | 500 | 430 | 382 | 313 | 60 | 12-41 | 3 | 4.5 | 1903 | DZW90 | 608 |
| 300 | 750 | 585 | 500 | 442 | 364 | 70 | 16-48 | 4 | 4.5 | 2054 | DZW120 | 757 |
| 350 | 850 | 655 | 560 | 498 | 422 | 76 | 16-54 | 4 | 5 | 2132 | DZW180 | 994 |
| 400 | 950 | 715 | 620 | 558 | 474 | 80 | 16-54 | 4 | 5 | 2321 | DZW250 | 1269 |
| Z940H Z941Y-160 Z940 Z941Y-160P Z940 Z941Y-160R Z940 Z941W-160P Z940 Z941W-160R Z940 Z941Y-160I | | | | | | | | | | | | |
| 50 | 300 | 215 | 165 | 132 | 88 | 36 | 8-25 | 3 | 4 | 905 | DZW20 | 101 |
| 65 | 340 | 245 | 190 | 152 | 110 | 44 | 8-30 | 3 | 4 | 968 | DZW20 | 137 |
| 80 | 390 | 260 | 205 | 168 | 121 | 46 | 8-30 | 3 | 4 | 978 | DZW30 | 167 |
| 100 | 450 | 300 | 240 | 200 | 150 | 48 | 8-34 | 3 | 4.5 | 1043 | DZW30 | 211 |
| 125 | 525 | 355 | 285 | 238 | 176 | 60 | 8-41 | 3 | 4.5 | 1248 | DZW60 | 424 |
| 150 | 600 | 390 | 318 | 270 | 204 | 66 | 12-41 | 3 | 4.5 | 1394 | DZW90 | 588 |
| 200 | 750 | 480 | 400 | 345 | 250 | 78 | 12-48 | 3 | 4.5 | 1621 | DZW120 | 839 |