

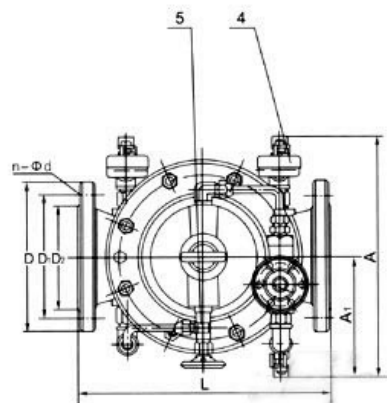
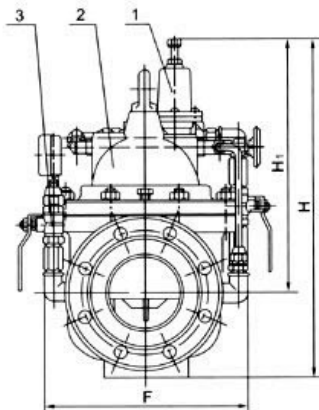
上海立诺防腐阀门制造有限公司

**200X减压稳压阀**

### ■ 产品概述

200X 减压稳压阀由主阀、导阀、针阀、球阀、微型过滤器和压力表组成水力控制接管系统。使用时，当调定出口压力后，能自动保持稳定出口压力。

本产品利用导阀自力控制，不需要其它装置和能源，保养简便，压力控制准确度高，受进口压力和流量影响小，减压稳压可靠。本系列阀门产品广泛用于高层建筑、生活区等供水管网系统及城市供水工程。



## 技术参数和性能

### ■ 工作原理

当阀门从进口端给水时，水流过针阀进入主阀控制室，出口压力通过导管作用到导阀上。当出口压力高于导阀弹簧设定值时，导阀关闭。控制室停止排水，此时主阀控制室内压力升高并关闭主阀，出口压力不再升高。

当阀门出口压力降到导阀弹簧设定压力时，导阀开启，控制室向下游排水。由于导阀系统排水量大于针阀的进水量，主阀控制室压力下降。进口压力使主阀开启。在稳定状态下，控制室进水、排水相同，主阀开度不变，出口压力稳定。调节导阀弹簧即可设定出口压力。

### ■ 主要技术参数

公称压 (Mpa)	壳体试验压力(MPa)	密封试验压力(MPa)	最高进口压力(MPa)	出口可调压力(MPa)	适用介质	介质温度 (°C)
1.0	1.5	1.1	1.0	0.09-0.8	水	0-80
1.6	2.4	1.76	1.6	0.10-1.2		
2.5	3.75	2.75	2.5	0.15-1.6		

### ■ 主要零件材料

零件名称	零件材料
阀体 阀盖	WCB
阀座 阀盘	铜合金
密封圈 O 型圈	丁腈橡胶
阀杆	2Cr13
弹簧	50CrVA
针型阀	铜合金
球阀	铜合金
浮球阀	铜合金
微型过滤器	不锈钢

### ■ 部件列表

1、导阀 2、主阀 3、球阀 4、压力表 5、针表

上海立诺防腐阀门制造有限公司

**200X减压稳压阀**
**■主要外形连接**

DN	L	A	A1	H	H1	F	D mm			D1 mm			D2 mm			n-Φd		
	mm	mm	mm	mm	mm	mm	PN1.0	PN1.6	PN2.5	PN1.0	PN1.6	PN2.5	PN1.0	PN1.6	PN2.5	PN1.0	PN1.6	PN2.5
20	180	292	136	342	247	116	105	105	105	75	75	75	58	58	56	4-13.5	4-13.5	4-14
25	180	292	136	342	247	116	115	115	115	85	85	85	68	68	65	4-13.5	4-13.5	4-14
32	180	292	136	342	247	116	140	140	140	100	100	100	78	78	76	4-17.5	4-17.5	4-18
40	240	330	155	395	278	170	150	150	150	110	110	110	88	88	84	4-17.5	4-17.5	4-18
50	240	330	155	395	278	170	165	165	165	125	125	125	102	102	99	4-17.5	4-17.5	4-18
65	250	350	165	405	298	180	185	185	185	145	145	145	122	122	118	4-17.5	4-17.5	8-18
80	285	365	175	430	313	210	200	200	200	160	160	160	133	133	132	8-17.5	8-17.5	8-18
100	360	410	195	510	350	275	220	220	235	180	180	190	158	158	156	8-17.5	8-17.5	8-22
125	400	455	220	560	365	310	250	250	270	210	210	220	184	184	184	8-17.5	8-17.5	8-26
150	455	475	230	585	420	355	285	285	300	240	240	250	212	212	211	8-22	8-22	8-26
200	585	530	255	675	450	460	340	340	360	295	295	310	268	268	274	8-22	12-22	12-26
250	650	623	300	730	470	500	395	405	425	350	355	370	320	320	330	12-22	12-26	12-30
300	800	700	340	760	490	580	445	460	485	400	410	430	370	370	389	12-22	12-26	16-30
350	860	840	415	840	526	640	505	520	555	460	470	490	430	430	448	16-22	16-26	16-33
400	960	880	430	910	570	715	565	580	620	515	525	550	482	482	503	16-26	16-30	16-36
450	1075	930	460	1030	610	780	615	640	670	565	585	600	532	550	548	20-26	20-30	20-36
500	1075	980	490	1135	665	830	670	715	760	620	650	660	585	585	609	20-26	20-33	20-36
600	1230	1060	530	1270	725	920	780	840	845	725	770	770	685	685	720	20-30	20-36	20-39
700	1650	1130	560	1460	865	980	895	910	960	840	840	875	800	800	820	24-30	24-36	24-42
800	1750	1230	610	1640	975	1050	1015	1025	1085	950	950	990	905	905				

**■安装示意图**
