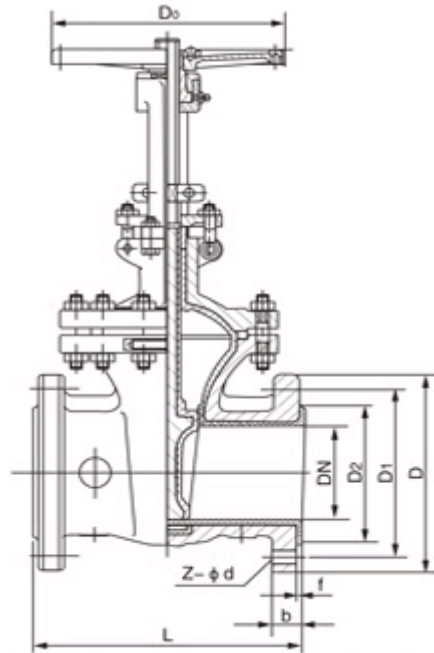


■ 产品概述

闸阀是一种最常见的启闭阀门，利用两侧面密封呈楔状的闸板来接通或截断管路中介质，楔式闸阀不允许微量开启在管路中作节流装置用，以免因高速流动的介质冲蚀而加快密封面的损坏。FEP(F46)、PTFE(F3)衬氟闸阀适用在-50℃~150℃的各种浓度的王水、硫酸、盐酸、氢氟酸和各种有机酸、强酸、强氧化剂，FEP还适用于各种浓度的强碱有机溶剂以及其它腐蚀性气体、液体介质的管路上使用。



技术参数和性能

■ 特点:

1. 阀体有扁体和圆体两种形状：GB 阀门采用圆体，ANSI 磅级阀门 $DN \leq 300lb$ 采用扁体， $DN \geq 400lb$ 采用圆体，阀体、阀盖的内腔和闸板、阀杆外表面等直接与介质接触的部件，全部名衬 FEP(F46)等氟塑料；
2. 密封副为 FPF(F46)/ FEP(F46)或其它材料组合，摩擦系数小，启闭力矩低；
3. 填料采用 PTFE(F4)标准填料，密封性能好，维修更换方便；
4. 带有弹性的闸板，可补偿闸板密封面与阀座密封面之间楔角偏差，吻合度好，密封效果理想；
5. 介质可从两侧任意方向通过闸阀，适用于介质方向可能改变的管路上作用启闭装置。

■ 技术规范

设计标准	GB12234
结构长度	GB12221
法兰标准	JB/T79-94
	GB9113.1-26
检验试验	GB/T13927
驱动方式	手动、电动、气动

上海立诺防腐阀门制造有限公司

Z41F46衬氟截止阀

■ 零件材料

序号	零件名称	灰铸铁	铸钢	不锈钢耐酸铸钢		超低碳不锈钢耐酸铸钢	
		Z	C	P	R	P _L	R _L
1	阀体/端盖/闸板	HT250	WCB	CF8	CF8M	CF3	CF3M
2	阀杆	1Cr13	2Cr13	1Cr18Ni 9	1Cr18Ni 12Mo2Ti	00Cr18Ni 10	00Cr17Ni 14Mo2
3	衬里/阀座	PTFE(F ₄)、PCTFE(F ₃)、FEP(F ₄₆)、PFA(可溶性 ₄)					
4	填料/压盖	WCB		CF8	CF8M	CF3	CF3M
5	填料	PTFE(F ₄)		PTFE(F ₄)		PTFE(F ₄)	
6	活节螺栓	35		1Cr17Ni 2		1Cr17Ni 2	
7	阀杆螺母	ZCuAl 10Fe3		ZCuAl 10Fe3		ZCuAl 10Fe3	
8	紧固螺母	45		1Cr17Ni 2		1Cr18Ni 9Ti	
9	螺母			0Cr18Ni 9		0Cr18Ni 9	
10	手轮	WCB		WCB		WCB	

■ 主要连接尺寸

公称通径		标准值							参考值			
DN(mm)	NPS(inch)	L	D	D1	D2	f	b	Z-Φd	W	D ₀	H	WT(Kg)
		PN0.6MPa										
15	1/2	130	80	55	40	2	12	4-Φ12	100	100	120	5
20	3/4	150	90	65	50	2	14	4-Φ12	100	120	140	6
25	1	160	100	75	60	2	14	4-Φ12	120	130	150	7
32	1 1/4	180	120	90	70	2	16	4-Φ14	120	156	185	10
40	1 1/2	240	130	100	80	3	16	4-Φ14	160	165	205	18
50	2	250	140	110	90	3	16	4-Φ14	160	350	400	25
65	2 1/2	270	160	130	110	3	16	4-Φ14	180	370	435	30
80	3	280	185	150	125	3	18	4-Φ18	180	430	510	43
100	4	300	205	170	145	3	18	4-Φ18	220	495	595	58
125	5	325	235	200	175	3	20	8-Φ18	220	610	735	100
150	6	350	260	225	200	3	20	8-Φ18	240	670	820	115
200	8	400	315	280	255	3	22	8-Φ18	240	815	1015	145
250	10	450	370	335	310	3	24	12-Φ18	240	965	1215	230
300	12	500	435	395	362	4	24	12-Φ23	280	1140	1440	335
350	14	550	485	445	412	4	26	12-Φ23	280	1275	1625	540
400	16	600	535	495	462	4	28	16-Φ23	320	1445	1845	670
450	18	650	590	550	518	4	28	16-Φ23	320	1530	1980	780
500	20	700	640	600	568	4	30	16-Φ23	360	1725	2225	850

上海立诺防腐阀门制造有限公司

Z41F46衬氟截止阀
■主要连接尺寸

公称通径		标准值							参考值			
DN(mm)	NPS(inch)	L	D	D1	D2	f	b	Z-Φd	D ₀	H	H1	WT(Kg)
		PN1.0MPa										
15	1/2	130	95	65	45	2	14	4-Φ14	100	110	125	6
20	3/4	150	105	75	55	2	16	4-Φ14	100	120	140	7
25	1	160	115	85	65	2	16	4-Φ14	120	132	155	8
32	1 1/4	180	135	100	78	2	18	4-Φ18	120	156	185	11
40	1 1/2	240	145	110	85	3	18	4-Φ18	160	167	210	20
50	2	250	160	125	100	3	20	4-Φ18	160	358	410	28
65	2 1/2	270	180	145	120	3	20	4-Φ18	180	375	440	32
80	3	280	195	160	135	3	22	4-Φ18	180	435	515	45
100	4	300	215	180	155	3	22	8-Φ18	220	500	600	60
125	5	325	245	210	185	3	24	8-Φ18	220	615	740	110
150	6	350	280	240	210	3	24	8-Φ23	240	675	825	120
200	8	400	335	295	265	3	26	8-Φ23	280	820	1020	150
250	10	450	390	350	320	3	28	12-Φ23	320	970	1220	240
300	12	500	440	400	368	4	28	12-Φ23	320	1145	1445	340
350	14	550	500	460	428	4	30	16-Φ23	360	1280	1630	550
400	16	600	565	515	482	4	32	16-Φ25	400	1450	1850	680
450	18	650	615	565	532	4	32	20-Φ25	500	1538	1988	795
500	20	700	670	620	585	4	34	20-Φ25	500	1730	2230	880
PN1.6MPa												
15	1/2	130	95	65	45	2	14	4-Φ14	120	110	130	7
20	3/4	150	105	75	55	2	16	4-Φ14	120	120	140	8
25	1	160	115	85	65	2	16	4-Φ14	120	135	160	9
32	1 1/4	180	135	100	78	2	18	4-Φ18	160	160	190	13
40	1 1/2	240	145	110	85	3	18	4-Φ18	160	170	220	25
50	2	250	160	125	100	3	20	4-Φ18	160	360	410	32
65	2 1/2	270	180	145	120	3	20	4-Φ18	180	380	440	38
80	3	280	195	160	135	3	22	8-Φ18	180	440	520	50
100	4	300	215	180	155	3	24	8-Φ18	240	500	600	68
125	5	325	245	210	185	3	26	8-Φ18	240	615	740	125
150	6	350	280	240	210	3	28	8-Φ23	280	680	830	170
200	8	400	335	295	265	3	30	12-Φ23	280	820	1020	210
250	10	450	405	355	320	3	32	12-Φ25	320	980	1230	260
300	12	500	460	410	375	4	34	12-Φ25	320	1150	1450	480
350	14	550	520	470	435	4	38	16-Φ25	400	1285	1635	620
400	16	600	580	525	485	4	40	16-Φ30	400	1455	1855	805
450	18	650	640	585	545	4	44	20-Φ30	500	1545	1990	880
500	20	700	705	650	608	4	46	20-Φ34	500	1735	2235	920

上海立诺防腐阀门制造有限公司

Z41F46衬氟截止阀
■主要连接尺寸

公称通径		标准值							参考值			
DN(mm)	NPS(inch)	L	D	D1	D2	f	b	Z-Φd	D ₀	H	H1	WT(Kg)
		PN2.5MPa										
15	1/2	130	95	65	45	2	16	4-Φ14	120	110	130	8
20	3/4	150	105	75	55	2	16	4-Φ14	120	120	140	9
25	1	160	115	85	65	2	16	4-Φ14	160	135	160	10
32	1 1/4	180	135	100	78	2	18	4-Φ18	160	160	190	14
40	1 1/2	240	145	110	85	3	18	4-Φ18	180	170	220	28
50	2	250	160	125	100	3	20	4-Φ18	180	360	410	36
65	2 1/2	270	180	145	120	3	22	8-Φ18	240	380	440	45
80	3	280	195	160	135	3	22	8-Φ18	240	440	520	58
100	4	300	230	190	160	3	24	8-Φ23	280	500	600	76
125	5	325	270	220	188	3	28	8-Φ25	280	615	740	143
150	6	350	300	250	218	3	30	8-Φ25	320	680	830	178
200	8	400	360	310	278	3	34	12-Φ25	320	820	1020	243
250	10	450	425	270	332	3	36	12-Φ30	400	980	1230	275
300	12	500	485	430	390	4	40	16-Φ30	400	1150	1450	520
PN4.0MPa												
15	1/2	130	95	65	46	2	14	4-Φ14	160	220	240	9
20	3/4	150	105	75	56	2	16	4-Φ14	180	256	280	12
25	1	160	115	85	65	3	16	4-Φ14	180	275	305	14
32	1 1/4	180	140	100	76	3	18	4-Φ18	200	285	318	16
40	1 1/2	200	150	110	84	3	18	4-Φ18	200	320	365	29
50	2	250	165	125	99	3	20	4-Φ18	280	371	425	33
65	2 1/2	280	185	145	118	3	22	8-Φ18	280	393	463	46
80	3	310	200	160	132	3	24	8-Φ18	320	455	535	53
100	4	350	235	190	156	3	24	8-Φ22	360	551	660	80
125	5	400	270	220	184	3	26	8-Φ26	400	634	755	128
150	6	450	300	250	211	3	28	8-Φ26	400	708	860	155
200	8	550	375	320	284	3	34	12-Φ30	450	858	1060	265
250	10	650	450	385	315	3	38	12-Φ33	560	1015	1270	370
300	12	750	515	450	409	4	42	16-Φ33	640	1200	1580	550