

上海立诺防腐阀门制造有限公司

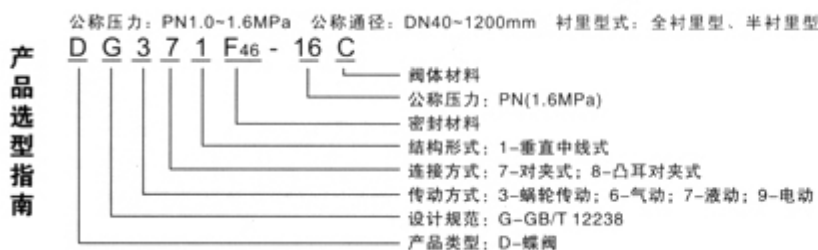
**D371F46衬氟对夹蝶阀**

### ■ 产品概述

衬氟蝶阀采用带有球形密封表面的衬氟塑料包衬蝶板，配以阀座基部的硅橡胶衬垫调节阀门的密封性能；该阀门操作轻便，严密的密封性能，超长的使用寿命；可作快速切断或调节流量之用。适用于要求可靠密封和良好调节特性的场合。阀体采用分体式，阀轴现端的密封由蝶板与阀座之间的旋转基面加氟橡胶来控制，从而达到产品结构紧凑、外形美观、工艺合理、性能可靠。保证阀轴不与腔内流体介质接触，更换阀轴时非常方便，阀门不需要拆离管道即可完成。产品广泛适用于各种不同类型工业管道中液体和气体（包括蒸气）的输送，特别是具有严酷腐蚀性介质的使用场合如硫酸、氢氟酸、磷、酸、氯气、强碱，王水等具有强腐蚀的介质。



## 技术参数和性能



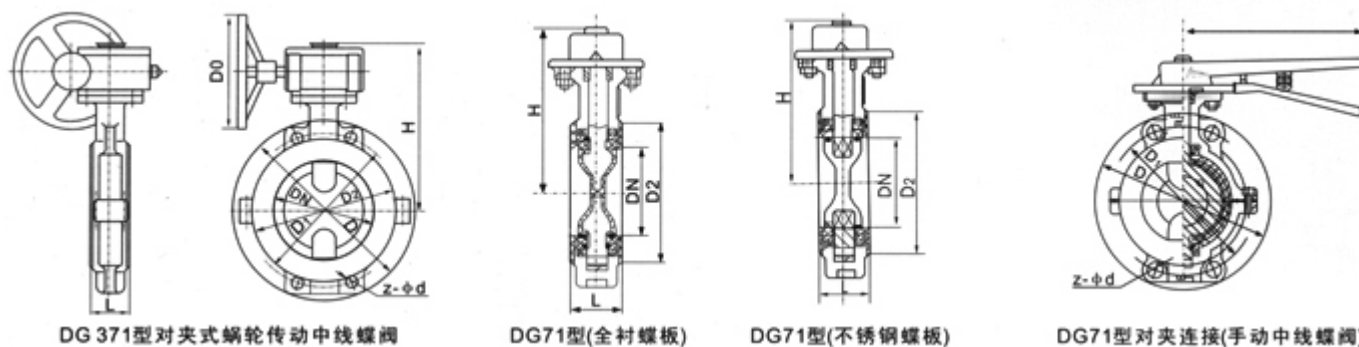
### 性能规范

设计规范：GB/T 12238  
 结构长度：GB/T 12221  
 连接法兰：JB/T 78；JB/T 79  
 试验与检验：GB/T 13927  
 产品标识：GB/T 12220  
 供货规范：JB/T 7928

### ■ 主要零部件材料表

序号	零件名称	灰铸铁	铸钢	不锈钢耐酸铸钢		超低碳不锈钢耐酸铸钢	
		Z	C	P	R	PL	RL
1	阀体/阀盖	HT250	WCB	CF8	CF8M	CF3	CF3M
2	蝶板	WCB	35	CF8	CF8M	CF3	CF3M
3	阀杆	1Cr13	2Cr13	1Cr18Ni 9Ti	1Cr18Ni 12Mo2Ti	00Cr18Ni 10	000Cr17Ni 14Mo2
4	衬里/阀座	PTFE (F4), PCTEF (F3), FEP (F46), PFA (可溶 F4), PP, P0					
5	密封圈	FPM (氟橡胶)			FPM (氟橡胶)		
6	弹性条 (垫)	Si (硅橡胶)			Si (硅橡胶)		
7	调节定位座	0Cr18Ni 9	0Cr18Ni 9	1Cr18Ni 9Ti	1Cr18Ni 12Mo2Ti	00Cr18Ni 10	00Cr17Ni 14Mo2
8	紧固螺栓	35	35	1Cr17Ni 2	1Cr17Ni 2	1Cr18Ni 9Ti	1Cr18Ni 9Ti
9	螺母	45	45	0Cr18Ni 9	0Cr18Ni 9	0Cr18Ni 9	0Cr18Ni 9
10	操作手柄	ZL101					

上海立诺防腐阀门制造有限公司

**D371F46衬氟对夹蝶阀**
**■主要外形和连接尺寸**


DG 371型对夹式蜗轮传动中线蝶阀

DG71型(全衬氟板)

DG71型(不锈钢氟板)

DG71型对夹连接(手动中线蝶阀)

公称通径		L	D	D1	D2	f	b	Z-φd	D	D1	D2	f	b	Z-φd
DN(mm)	NPS (inch)		PN1.0MPa						PN1.6MPa					
40	3/2	33	145	110	85	3	18	4-φ18	145	110	85	3	18	4-φ18
50	2	43	160	125	100	3	20	4-φ18	160	125	100	3	20	4-φ18
65	5/2	46	180	145	120	3	20	4-φ18	180	145	120	3	20	4-φ18
80	3	46	195	160	135	3	22	4-φ18	195	160	135	3	22	8-φ18
100	4	52	215	180	155	3	22	8-φ18	215	180	155	3	24	8-φ18
125	5	56	245	210	185	3	24	8-φ18	245	210	185	3	26	8-φ18
150	6	56	280	240	210	3	24	8-φ23	280	240	210	3	28	8-φ18
200	8	60	335	295	265	3	26	8-φ23	335	295	265	3	30	12-φ23
250	10	68	390	350	320	3	28	12-φ23	405	355	320	3	32	12-φ25
300	12	78	440	400	368	3	28	12-φ23	460	410	375	4	34	12-φ25
350	14	78	500	460	428	4	30	16-φ23	520	470	435	4	38	16-φ25
400	16	102	565	515	482	4	32	16-φ25	580	525	485	4	40	16-φ30
450	18	114	615	565	532	4	32	20-φ25	640	585	545	4	44	20-φ30
500	20	127	670	620	585	4	34	20-φ25	705	650	608	4	46	20-φ34
600	24	154	780	725	685	5	36	20-φ30	840	770	718	5	54	20-φ41
700	28	165	895	840	800	5	40	24-φ30	910	840	788	5	54	24-φ41
800	32	190	1010	950	905	5	44	24-φ34	1020	950	898	5	54	24-φ41
900	36	203	1110	1050	1005	5	46	28-φ34	1120	1050	998	5	54	28-φ41
1000	40	216	1220	1160	1115	5	50	28-φ34	1255	1170	1110	5	60	28-φ48
1200	48	254	1450	1380	1325	5	56	32-φ41						

衬氟蝶阀的蝶板安装于管道的直径方向。在蝶阀阀体圆柱形通道内，圆盘形蝶板绕着轴线旋转，旋转角度为 0°~90° 之间，旋转到 90° 时，阀门则牌全开状态。