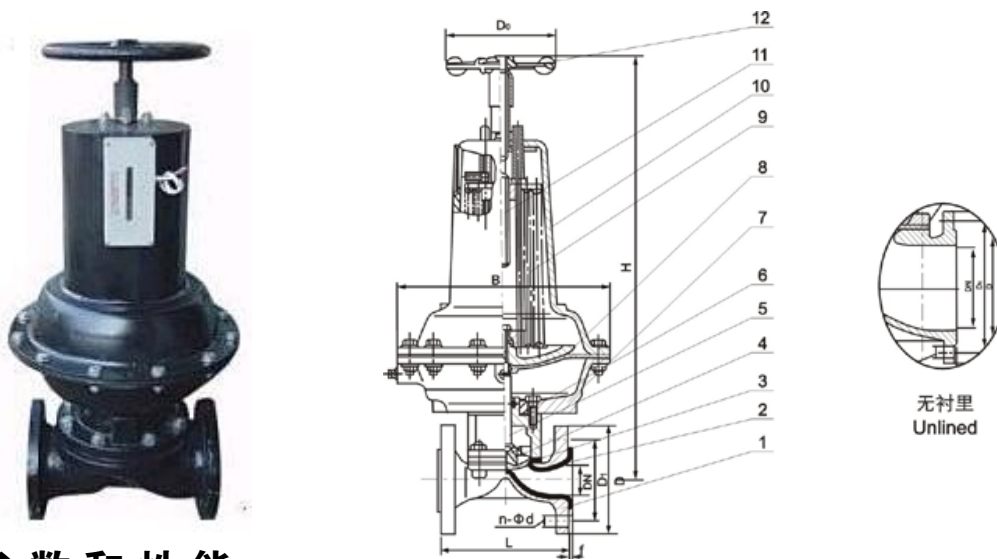


上海立诺防腐阀门制造有限公司

EG6B41J英标常闭式气动衬胶隔膜阀
■ 产品概述

产品特点: W型 JFS型 EG6B41W、J、F-6、10、16型设计与制造按: GB12239 或 BS5156 结构长度按: GB12221 或 BS5156 法兰连接尺寸按: GB4216.4 或 BS4504 试验与检验按: GB/T13927 或 BS5156



技术参数和性能

■ 性能规范

型号	公称压力 PN (Mpa)	试验压力 PS (Mpa)		适用介质	工作温度 (°C)
		壳体试验	密封试验		
EG6B41WJFS-6	0.6	0.9	0.66	W. 非腐蚀性流体 J. 一般腐蚀性流体 FS. 强酸碱及各种有机溶剂 (熔融碱金属元素氧除外)	≤100
EG6B41WJFS-10	1.0	1.5	1.1		≤85
EG6B41WJFS-16	1.6	2.4	1.76		≤150

■ 外形连接尺寸及重量

型号	公称通径 DN (mm)	尺寸 (mm)										气动装置			质量 (kg)
		L		f	D1	D	D0	n-d	H	B	代号 ES	耗气量 (cm ³)	气源压力 (MPa)	气源接头 (in)	
		J型	W型												
EG6B41WJFS-16	20	121	117	2	75	105	140	4-13.5	343	168	68	163.87	0.3	1/8	6.3
	25	131	127	2	85	115	140	4-13.5	345	168	68	196.65	0.3-0.4	1/8	7.3
	32	150	146	2	100	140	140	4-17.5	363	260	68	229.4	0.3-0.4	1/8	8.3
	40	163	159	2	110	150	140	4-17.5	430	260	69	1458.7	0.3-0.4	1/4	14.3
	50	194	190	2	125	165	140	4-17.5	575	260	70	3162.7	0.3-0.4	1/4	26
EG6B41WJFS-10	65	220	216	2	145	185	140	4-17.5	588	260	70	3243	0.3-0.4	1/4	30.8
	80	258	254	2	160	200	165	8-17.5	769	425	71	6636.8	0.4-0.5	3/8	64.9
	100	309	305	2	180	220	280	8-17.5	816	425	71	6948	0.4-0.5	3/8	70.3
	125	362	356	3	210	250	280	8-17.5	820	425	71	7374.2	0.4-0.5	3/8	80.7
	150	412	406	3	240	285	280	8-22	920	549	72	10652	0.5	3/8	131.2
EG6B41WJFS-6	200	527	521	4	295	340	280	8-22	1010	549	72	16715	0.5	3/8	212

注: 1、气动隔膜阀尚可附装反馈信号、限位器或定位器, 以适应自近控、程控或调节流量的需要。

2、气动阀门的反馈信号采用无触点传感技术。

3、采用气缸活塞式。

4、当气源发生故障时, 可操作手轮使阀门开启