

上海立诺防腐阀门制造有限公司

EG6K41J英标常开衬胶隔膜阀

## ■产品概述

产品特点：设计与制造：GB122239 结构长度：GB12221、JB1688 法兰连接尺寸：GB4216、JB78 G6B41W 无衬里隔膜阀,G6B41J 衬胶气动隔膜阀,常开型隔膜阀

## ■用途

用途：本阀专用于控制非腐蚀性或一般腐蚀性介质，阀体内腔表面无衬里或覆有可供选择的各种橡胶，适用于不同工作温度和流体管路。

适用温度：≤85℃、≤100℃、≤120℃、≤150℃（按照衬里和隔膜材料）

压力等级：PN0.6、1.0、1.6

## ■测试

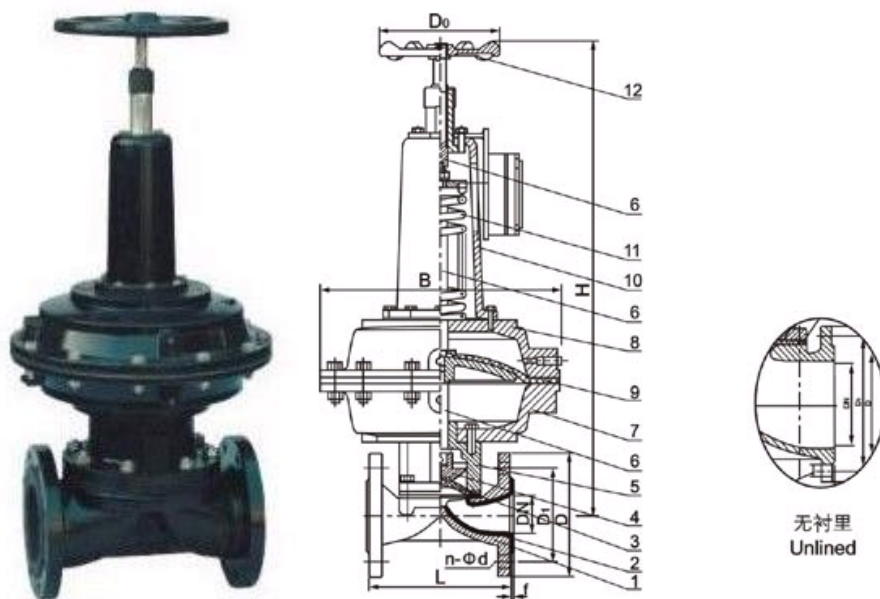
衬里层：电火花检测

试验与检验按 GB/T13297 标准

公称压力：PN（Mpa）

阀体：PN×1.5

密封：PN×1.1



## 技术参数和性能

### ■零件材料

名称	材料
阀体	J型：灰铸铁/硬橡胶 W型：灰铸铁
阀盖 / 阀瓣/手轮	灰铸铁
隔膜	天然橡胶
阀杆	碳钢
气缸、气缸盖	碳钢

上海立诺防腐阀门制造有限公司

EG6K41J英标常开衬胶隔膜阀

**■性能规范**

工作温度	适用介质
≤85℃	J型：一般腐蚀性介质
	W型：非腐蚀性介质

**■装置参数**

阀门通径 DN (am)	气动装置 规格	气源压力 ≤ (MPa)	气源接头 RC	耗气量 (cm3)	
20	ES68	0.33	1/8"	163.87	
25		0.42		196.65	
32		0.6		229.4	
40		0.6		262.19	
50	ES69	0.42	1/4"	1392.6	
65		0.52		1474.8	
80	ES70	0.46		3523.7	
100		0.6		3719.8	
125	ES71	0.48		3/8"	7374.7
150		0.6			7783.8
200	ES72	0.46	10651.6		

**■外形尺寸和连接尺寸**

公称通径 (DN)	公称压力 (MPa)	工作压力 (MPa)	L	D	D1	Z-Φ	f	H	B	D0	重量 (Kg)
20	1.0	1.6	117	105	75	4-14	2	266	168	140	9
25		1.6	127	115	85	4-14	2	358	168	140	9.5
32		1.2	146	140	100	4-18	2	374	168	140	12
40		1.0	159	150	110	4-18	2	388	168	140	13
50		1.6	190	165	125	4-18	2	534	260	140	22.6
65		1.0	216	185	145	4-18	2	550	260	140	29.1
80		1.0	254	200	160	8-18	2	604	318	165	39.5
100		0.8	305	220	180	8-18	2	644	318	165	51
125		1.0	356	250	210	8-18	3	829	425	280	81.8
150		0.8	406	285	240	8-22	3	889	425	280	108.8
200		0.6	521	340	295	8-22	3	1027	750	280	223.8
采用标准		设计制造: BS5156 结构长度: BS5156 (短结构) 法兰: Bs4504 PN1.0MPa GB12239 GB12221 GB/T17241 6									