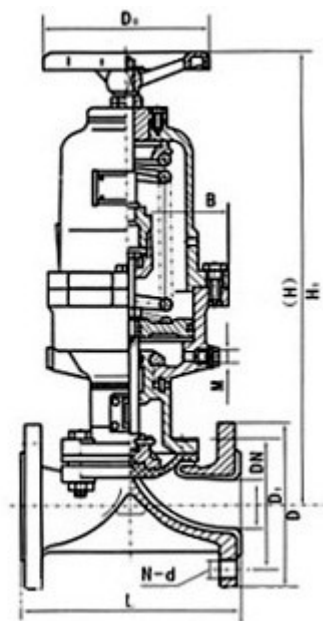
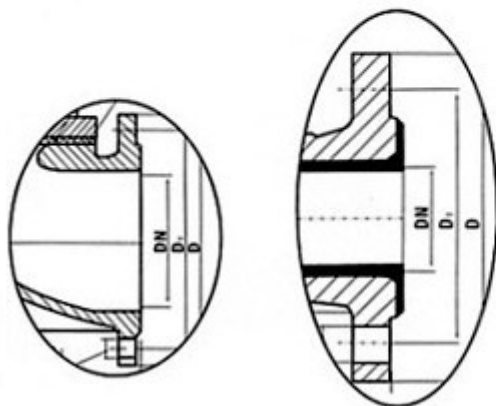


### ■ 产品概述

- 1.常闭式气动隔膜阀是一种特殊形式的截断阀、其启闭件是一块用软质材料制成的隔膜，它将阀体内腔与阀盖内腔隔开，使阀体、阀瓣、阀杆不受介质腐蚀、不会产生介质外流。
- 2.可广泛应用于各种腐蚀性流体以及纤维状，粉末状介质。连接方式：法兰。
- 3.气动隔膜阀可附无触点反馈信号、限位器或定位器，以适应自控、程控或调节流量的需要。
- 4.当气源故障时，可操作手轮启闭

### ■ 结构特点

- 1、隔膜阀与其它阀门最大的区别在于：采用无填料函的构造；橡胶隔膜可使流道内的腐蚀性介质与所有驱动部件处于完全隔离的状态，从而杜绝了通常阀门的“跑、冒、滴、漏”等弊端。
- 2、由于隔膜阀的流道平滑，流阻小，故而可获得较大的流量。
- 3、视胶隔膜阀的阀体内腔表面视复有厅供选择的多种橡胶。因此具有优越的耐腐蚀的特点。
- 4、由于密封件为富有弹性的橡胶隔膜。因此还具有较好的密封性和最小的关闭力。
- 5、本阀由阀体、阀盖、阀瓣、阀杆、隔膜和其它驱动零件等组成。
- 6、阀门的启闭是依靠旋转手轮而达到的。隔膜阀在阀盖上端标有可窥见阀门处启或闭位置的显示色别，以指示阀门的启闭行程。当顺时针放置手轮时，手轮即下移，阀瓣随之带动隔膜下降使通路截断；反之则阀门即开启，色别随之显露。
- 7、最突出特点是隔膜把下部阀体内腔与上部阀盖内腔隔开，使位于隔膜上方的阀杆、阀瓣等零件不受介质腐蚀，省去了填料密封结构，且不会产生介质外漏。



### ■ 材质适用介质

隔膜材质（代号）	适宜温度	适用介质
丁基胶（B级）	-40 °C ~ 100 °C	良好的耐酸碱性。85%硫酸、盐酸、氢氟酸、磷酸、苛性碱和多种酯类。
天然胶（Q级）	-50 °C ~ 100 °C	用于净化水、无机盐、稀释。

上海立诺防腐阀门制造有限公司

**G6B41J常闭式气动隔膜阀**
**■主要技术参数**

公称压力 (MPa)	试验压力 Ps (MPa)		适用介质	工作温度 (°C)
	壳体试验	密封试验		
0.6	0.9	0.66	W、非腐蚀性流体	≤100
1.0	1.5	1.1	J、一般腐蚀性流体	≤85
			Fs、强酸、碱及各种有机溶剂 (熔融碱金属及元素氟除外)	≤150

**■外形尺寸、连接尺寸及重量**

型号	公称通径 DN (mm)	尺寸 (mm)						气动装置 (mm)		重量 (kg)
		L	D <sub>1</sub>	D	n-d	H <sub>1</sub>	D <sub>0</sub>	耗气量 cm <sup>3</sup>	气源压力 MPa	
国标常开式 G6K41W/J/Fs-6	25	145	85	115	4-13.5	306	120	2.395X10 <sup>2</sup>	0.4	7.5
	32	160	100	140	4-17.5	306	140	6.082X10 <sup>2</sup>	0.4	14.3
	40	180	110	150	4-17.5	415	140	6.082X10 <sup>2</sup>	0.4	16.5
	50	210	125	165	4-17.5	458	160	1.235X10 <sup>3</sup>	0.4-0.5	24
	65	250	145	180	4-17.5	458	160	3.725X10 <sup>3</sup>	0.4-0.5	30
G6K41W/J/Fs-10	80	300	160	200	4-17.5	642	200	3.725X10 <sup>3</sup>	0.4-0.5	51
	100	350	180	220	8-17.5	710	240	9.458X10 <sup>3</sup>	0.4-0.5	92
	125	400	210	250	8-17.5	804	320	1.409X10 <sup>4</sup>	0.4-0.5	148
	150	460	240	285	8-22	920	320	2.868X10 <sup>4</sup>	0.5	200
	200	570	295	340	8-22	1145	400	4.619X10 <sup>4</sup>	0.5	275