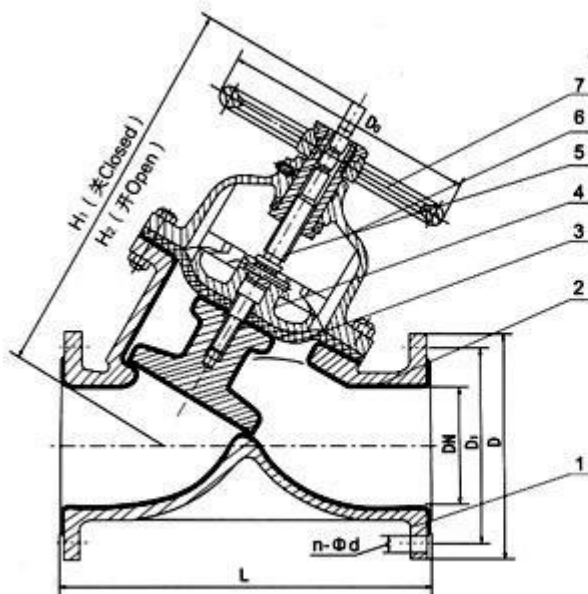


■ 产品概述

产品特点：设计与制造：GB122239 结构长度：GB12221、JB1688 法兰连接尺寸：GB4216、JB78 G45J 直流式衬胶隔膜阀, 直流式隔膜阀, 衬胶隔膜阀

部件列表： 1、阀体 2、阀体衬里 3、隔膜 4、阀瓣 5、阀杆 6、阀盖 7、手轮



■ 用途

直流式衬胶隔膜阀专用于控制非腐蚀性或一般腐蚀性介质，阀体内腔表面无衬里或覆有可供选择的各种橡胶，适用于不同工作温度和流体管路。

适用温度：≤85℃、≤100℃、≤120℃（按照衬里和隔膜材料）

压力等级：PN0.6、1.0、1.6

■ 材料

阀体：铸铁、球墨铸铁、碳钢、不锈钢

阀盖：铸铁、球墨铸铁、碳钢、不锈钢

衬里：无衬里、橡胶

隔膜：橡胶

阀瓣：铸铁、碳钢

阀杆：碳钢、不锈钢 手轮：铸铁

■ 测试

衬里层：电火花检测

试验与检验按 GB/T13297 标准

公称压力：PN (Mpa)

阀体：PN×1.5

密封：PN×1.1

■主要尺寸及重量

DN mm	公称压力 MPa	工作压力 MPa	L (mm)	D (mm)	D1 (mm)	n-φd (mm)	F (mm)	H1 (mm)	H2 (mm)	D0 (mm)	质量	
25	0.6	0.6	145	115	85	4-14	2	178	190	120	-	
32			160	140	100	4-18	2	196	217	140	-	
40			180	150	110	4-18	3	196	217	140	14	
50			210	165	125	4-18	3	219	240	200	20	
65			250	185	145	4-18	3	264	272	200	29	
80			300	200	160	4-18	3	285	315	280	42	
100			350	220	180	8-18	3	352	383	320	61	
125			400	250	210	8-18	3	470	515	320	79.5	
150			0.4	460	285	240	8-22	3	508	554	400	150
200				570	340	295	8-22	4	602	660	500	236.5
250		680		395	350	12-22	4	708	786	500	-	
300		790		445	400	12-22	4					

■结构特点

隔膜阀是一种特殊形式的截止阀；

- 1、弹性密封的开闭件，确保没有内漏；
- 2、流线型的流道，使得压力损失小；
- 3、没有填料函，因此没有外漏；
- 4、阀体与盖被中间隔膜隔开，使得隔膜上方的阀盖，阀杆零件不受介质侵蚀；
- 5、隔膜可更换，维护费用低；
- 6、衬里材料的多样性，可适用于各种介质，并具有良好的耐腐蚀性。