

上海立诺防腐阀门制造有限公司

SLVY 手摇刷式过滤器

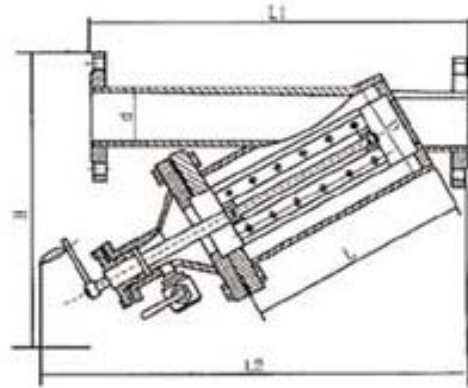
### 手摇刷式过滤器



产品型号:	SLVY 型
产品特点: SLVY 型 手摇刷式过滤器 使用于各种供水系统、工艺水系及工业冷却水系统, 特别是 24 小时连续运行的不停机系统, 可以滤去水中的各种机械杂质, 确保系统设备的安全可靠运行。	

手摇刷式过滤器的详细资料:

手摇刷式过滤器产品概述:



#### 1、手摇刷式过滤器的功能与用途

SLVY型手摇刷式过滤器用于各种供水系统、工艺水系及工业冷却水系统, 特别是 24 小时连续运行的不停机系统, 可以滤去水中的各种机械杂质, 确保系统设备的安全可靠运行。

#### 2、手摇刷式过滤器设备结构与工作原理

该过滤器是由优质碳钢筒体、不锈钢滤网、带手柄尼龙刷及排污阀、压力表所作成。水流经过滤器, 杂质被拦截, 当需要排污时, 只要打开排污阀, 轻轻转动手柄数圈, 即可完成排污, 不必拆卸过滤器, 清洗内部滤网。

工作压力:  $\leq 1.6 \text{ MPa}$  工作温度:  $\leq 90^\circ\text{C}$

压损:  $\leq 0.015 \text{ MPa}$  过滤精度: 20 目-80 目

规格型号	DN	L1	L2	L	D	d	H	最大流量	重量
	mm	mm	mm	mm	mm	mm	mm	t/h	kg
SLVY	100	670	810	430	219	108	670	80	76
SLVY	125	690	820	430	219	133	680	125	80
SLVY	150	825	920	500	273	159	720	180	114
SLVY	200	900	1050	566	325	219	850	320	154
SLVY	250	1200	1350	744	426	273	1050	490	260