

上海立诺防腐阀门制造有限公司

锻钢闸阀
■ 产品概述


锻钢闸阀(螺栓式阀盖)800LB

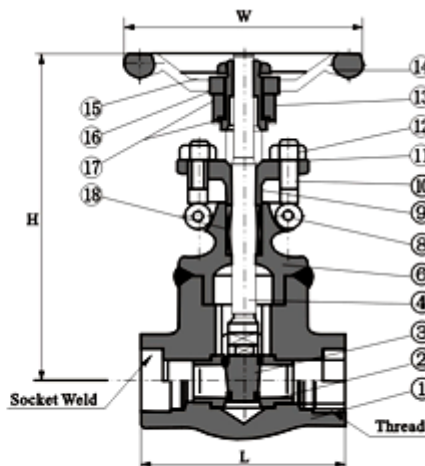
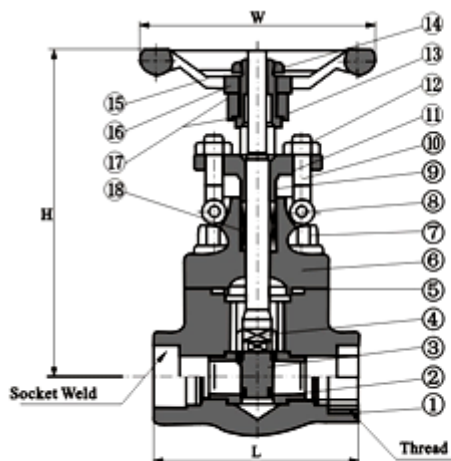
产品类别：锻钢闸阀

■ 标准材质细表

序号	零件名称	CStoASTM	AStoASTM	SStoASTM	
		A105	F22	F304(L)	F316(L)
1	阀体	A105	A182F22	A182F304(L)	A182F316(L)
2	阀座	A276420	A276304	A276304(L)	A276316(L)
3	闸板	A182F430&410	A182F304	A182F304(L)	A182F316(L)
4	阀杆	A182F6	A182F304	A182F304(L)	A182F316(L)
5	垫片	316 夹柔性石墨		316 夹 PTFE	
6	阀盖	A105	A276f304	A276F304(L)	A276F316(L)
7	螺栓	A193B7	A193B16	A193B8	A193B8M
8	销钉	A276420		A276 304	
9	填料压套	A276410		A182F304(L)	A182F316(L)
10	活节螺栓	A193B7	A193B16	A193B8	A193B8M
11	填料压板	A105	A182F11	A182F304(L)	A182F316(L)
12	螺母	A1942H	A1944	A1948	A1948M
13	阀杆螺母	A276420			
14	锁紧螺母	A1942H	A1944	A1948	A1948M
15	铭牌	SS			
16	手轮	A197			
17	垫片	A473431			
18	填料	柔性石墨		PTFE	
适用介质	水、蒸汽、油品等	水、蒸汽、油品等		硝酸、醋酸等	
适用温度	-29℃~425℃	-29℃~550℃		-29℃~200℃	

■ 尺寸(MM)和重量(KG)

NPS	缩径	3/8"	1/2"	3/4"	1"	1 1/4"	1 1/2"	2"	
	全径		3/8"	1/2"	3/4"	1"	1 1/4"	1 1/2"	2"
L		79	79	92	111	120	120	140	178
H(开)		158	158	169	197	236	246	283	330
W		100	100	100	125	160	160	180	200
重量	螺栓式	2.0	2.1	2.3	4.3	5.9	6.9	11.1	15.2
	焊接式	1.7	1.8	2.0	3.8	5.1	6.1	10.2	14.2



注意: 客户需求的其他材质也可采用. 密封面材料配对客户指定内件代号决定

CS=碳钢; AS=合金钢; SS=不锈钢;