

上海立诺防腐阀门制造有限公司

J19H 压力表针型阀

J19H压力表针型阀：

产品介绍：

仪表**针型阀**是仪表测量管路系统中重要组成部分，主要有截止阀和球阀，其功用是作开启或切断管道通路用。

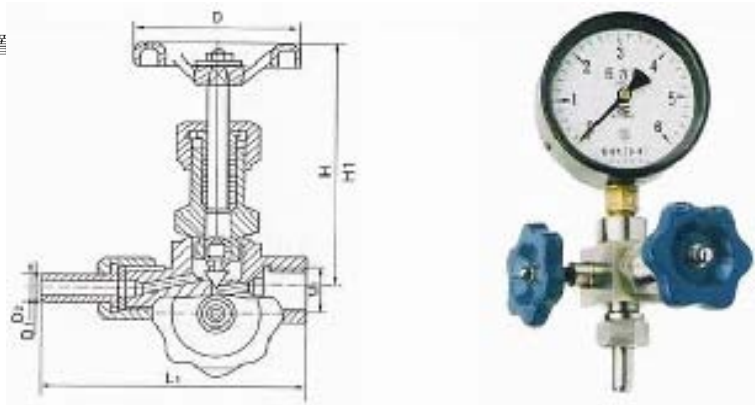
卡套式仪表阀门具有安装拆卸方便、连接紧固、有利于防火、防爆和耐压能力高、密封性能良好等优点，是电站、炼油、化工装置和仪表测量管路中的一种先进连接方式的阀门。

针形截止阀的密封性良好，使用寿命长，即使密封面损坏后，也只需要更换易损零件，即可继续使用。

安装时应注意使介质的流向与阀体上的箭头方向一致。

手动截止阀、球阀可安装在管路的任何位置

针型阀有螺纹连接、卡套连接、焊接。



J19H压力表**针型阀**主要技术参数：

型号	公称压力	试验压力			工作压力	工作温度	适用介质
		壳体	密封(液)	密封(气)			
J19H-320	16.0	24.0	17.6	0.6	16.0	P≤540℃	液化石油气
J19W-320P	16.0	24.0	17.6	0.6	16.0	C≤425℃	水、油品等

J19H压力表**针型阀**主要外形尺寸：

型号	公称直径 (mm)	尺寸								重量 (kg)
		L ₁	D ₁	D ₂	D ₃	H	H ₁	M ₁	RC	
J19H-320	6	100	65	14	5	100	110	M14×1.5	-	1.0
J19W-320P	15	85	65	-	-	100	110	M20×1.5	G1/2"	1.0