

上海立诺防腐阀门制造有限公司

GA41H/A51H-16C/25/40单杠杆安全阀

GA41H/A51H-16C/25/40 单杠杆安全阀:

GA41H-16C/25/40 A51H-16C/25/40

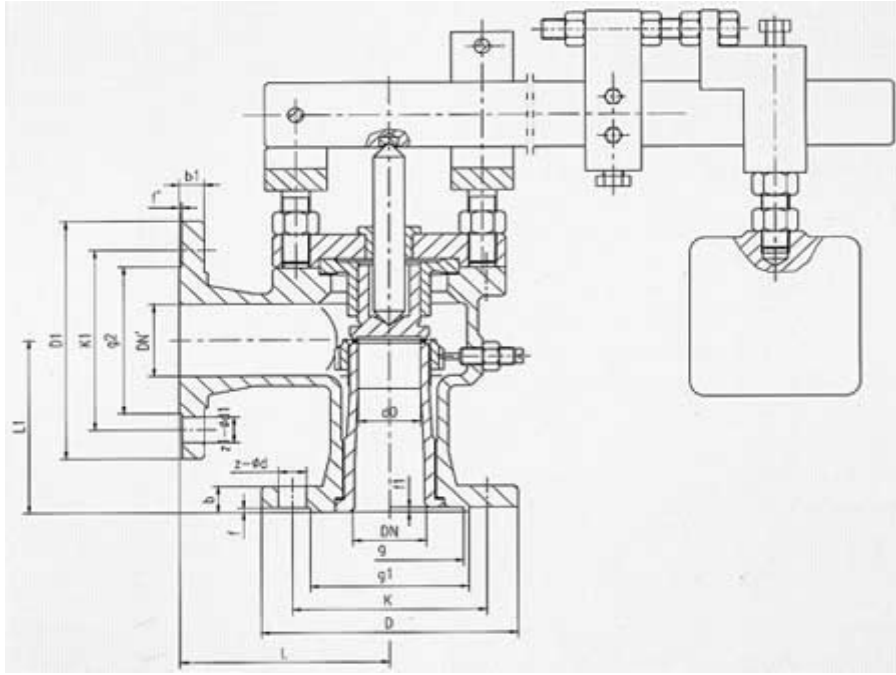
GA41H、A51H 型单杠杆安全阀适用于温度 $\leq 450^{\circ}\text{C}$ 的锅炉和压力容器上，防止压力超过允许最高值。介质可为蒸汽、空气。

主要零部件材料说明

GA41H、A51H 型单杠杆安全阀除杠杆（材料为碳钢），重锤（材料为铸铁），其余材料均和 A41H-16C 型弹簧式安全阀相同。



GA41H,A51H 结构图



GA41H/A51H-16C/25/40 单杠杆安全阀外形尺寸和连接尺寸

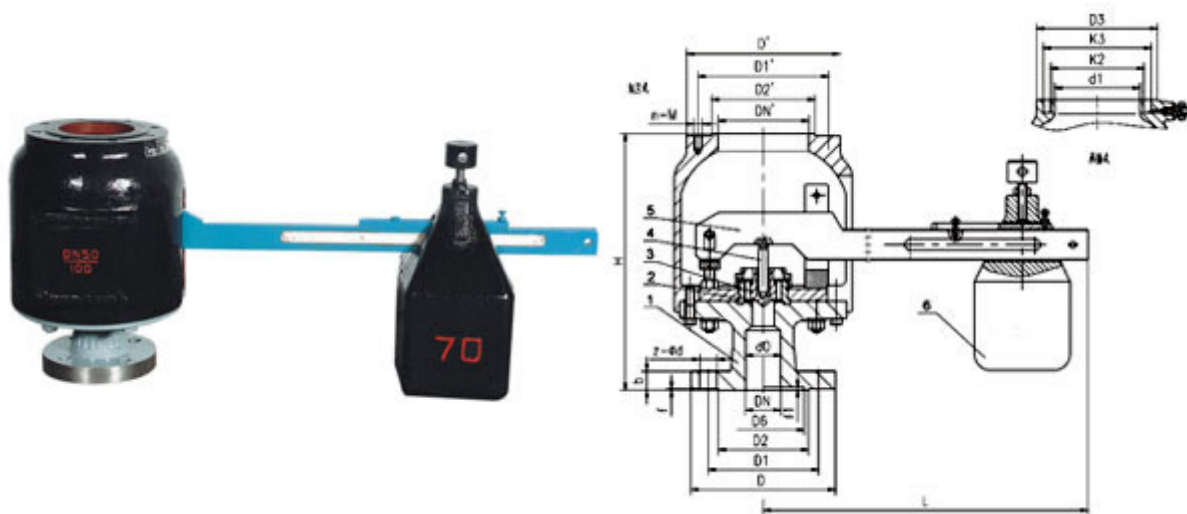
公称口径	尺寸															
	do	L	L1	D	K	g1	f	b	z- ϕ d	DN'	D1	K1	g2	b1	f'	z- ϕ d1
25	20	100	85	115	85	65	2	16	4-14	25	115	85	65	16	2	4-14
32	25	115	100	140	100	78	2	18	4-18	32	140	100	78	18	2	4-18
40	32	120	110	150	110	85	3	18	4-18	40	150	110	85	18	3	4-18
50	40	135	120	165	125	100	3	20	4-18	50	165	125	100	20	3	4-18
80	65	160	135	200	160	135	3	20	8-18	80	200	160	135	20	3	8-18
100	80	170	160	220	180	155	3	22	8-18	100	220	180	155	22	3	8-18
150	125	205	195	285	240	210	3	24	8-23	150	285	240	210	24	3	8-23
200	150	240	230	340	295	265	3	26	12-23	200	340	295	265	26	3	12-23

注：PN2.5、PN4.0MPa 尺寸参照 A41H-25/40 型尺寸表。

电话：021-66621555 网址：www.linuoff.com
 传真：021-56351566 E-mail：linuoff@163.com

上海立诺防腐阀门制造有限公司
GA41H/A51H-16C/25/40单杠杆安全阀

GA42H-16C/25/40 GA42H-100

 GA42H 型安全阀适用于温度 $\leq 450^{\circ}\text{C}$ 的电站锅炉和压力容器上,防止压力超过允许最高值,介质可为蒸汽、空气。


GA42H 结构图

主要零部件材料

NO.	零件名称	材料
1	阀体	碳钢
2	导向套	不锈钢
3	阀瓣	2Cr13
4	阀杆	2Cr13
5	杠杆	碳钢
6	重锤	铸铁

外形尺寸和连接尺寸

型号	公 通 径	尺寸																			
		DN'	D2'	D1'	D'	n-M	d1	K2	K3	D3											
GA42H-16	50	40×1	165	125	100	/	3	/	16	4-18	840	412	125	175	200	235	8-M16	120	145	162	190
GA42H-25	50	40×1	165	125	100	/	3	/	20	4-18	840	412	125	175	200	235	8-M16	120	145	162	190
GA42H-40	50	40×1	165	125	100	88	3	4	20	4-18	840	412	125	175	200	235	8-M16	120	145	162	190
GA42H-64	50	40×1	175	135	105	88	3	4	26	4-23	840	420	125	175	200	235	8-M16	120	145	162	190
GA42H-100	50	40×1	195	145	112	88	3	4	28	4-25	840	420	125	175	200	235	8-M16	120	145	162	190

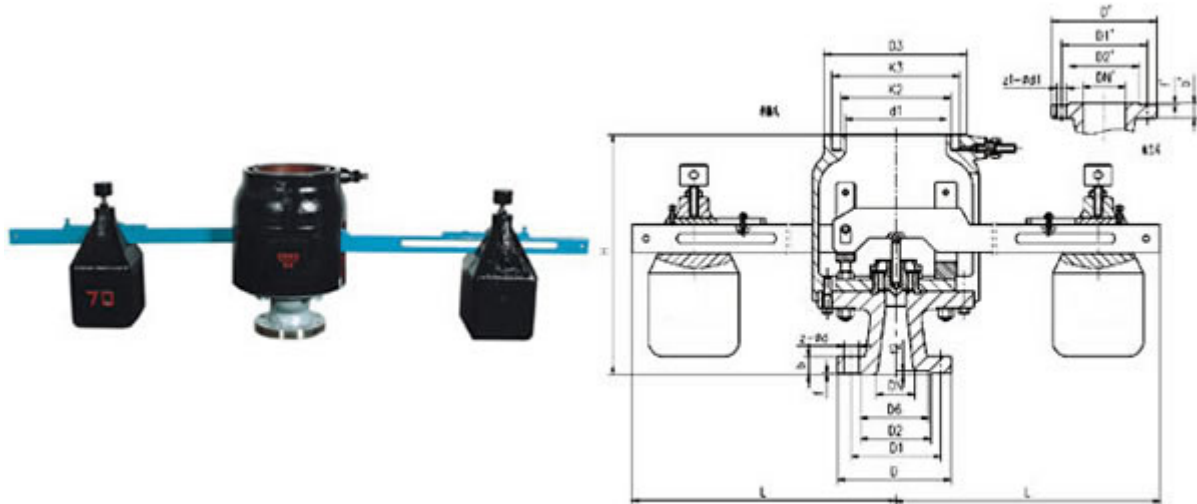
 电话: 021-66621555 网址: www.linuoff.com
 传真: 021-56351566 E-mail: linuoff@163.com

上海立诺防腐阀门制造有限公司

GA41H/A51H-16C/25/40单杠杆安全阀

双杠杆安全阀

GA44H-16C/25/40 GA44H-64



GA44H 结构图

GA44H 型安全阀适用于温度≤450℃的电站锅炉和压力容器上，防止压力超过允许最高值，介质可为蒸汽、空气。

主要零部件材料说明

GA44H 型安全阀的主要零件材料和 GA42H-16C/25/40 安全阀的相同。

外形尺寸和连接尺寸

型号	公称通径	尺寸																					
		do-z	D	D1	D2	D6	f	f2	b	Z-ød	H	L	承插式				法兰式						
													d1	k2	k3	D3	DN'	D2'	D1'	D'	b'	f'	z1-ød1
GA44H-1.6	80	50×2	200	160	135	/	3	/	20	8-18	410	840	120	145	162	190	150	210	240	280	24	3	8-23
GA44H-2.5	80	50×2	200	160	135	/	3	/	22	8-18	410	840	120	145	162	190	150	210	240	280	24	3	8-23
GA44H-4.0	80	50×2	200	160	135	121	3	4	22	8-18	410	840	120	145	162	190	150	210	240	280	24	3	8-23
GA44H-6.4	80	40×2	210	170	140	121	3	4	30	8-23	480	840	200	218	253	285	200	255	280	315	22	3	8-18