

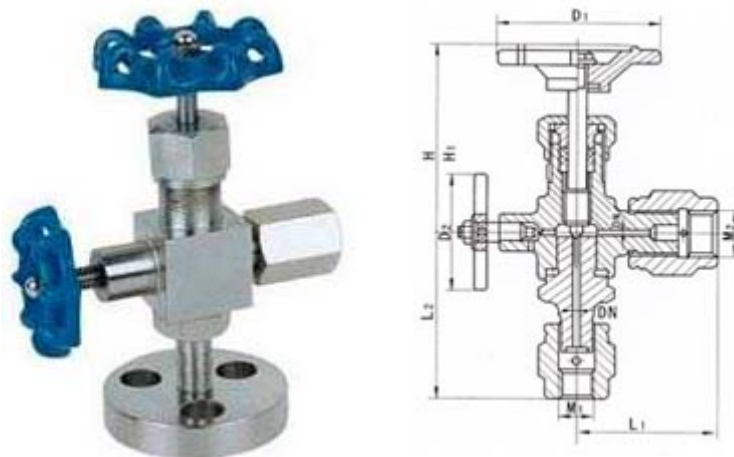
上海立诺防腐阀门制造有限公司

J49H仪表针型阀

J49H 仪表针型阀的详细资料:

【 仪表针型阀产品概述 】

针型阀密封性良好,一般用于较小流量,较高压力的气体或液体(如蒸汽、油品)介质的密封。该阀种类一般分为普通截止阀、针型截止阀、角式针型阀、仪表针型阀、波纹管针型阀、阀组等。针型截止阀的密封性良好,使用寿命长,即使密封面损坏后,也只需要更换易损零件,即可继续使用。卡套式仪表阀门具有安装拆卸方便、连接紧固、有利于防火、防爆和耐压能力高、密封性能良好等优点,是电站、炼油、化工装置和仪表测量管路中的一种先进连接方式的阀门。手动截止阀、球阀可安装在管路的任何位置上。

【 仪表针型阀结构图 】

【 仪表针型阀主要外形及连接尺寸 】

型号	公称直径 DN(mm)	J49H 不锈钢仪表针型阀尺寸										重量 (kg)
		L1	D1	D2	H	H1	L2	h	h'	M1	L3	
J49H-320	3	60	65	50	88	100	60	15	φ70	M20×1.5	16	1.3
J49H-320P	6	60	65	50	88	100	60	15	φ70	M20×1.5	16	1.3

【 仪表针型阀主要性能规范 】

型号	公称压力 (Mpa)	试验压力 PS(Mpa)			工作压力 (Mpa)	工作温度(°C)	适用介质
		壳体	密封(液)	密封(气)			
J49H-320	32.0	48.0	35.2	0.6	32.0	P≤540°C	液化石油气 水、酸、蒸汽、 油品等
J49H-320P	32.0	48.0	35.2	0.6	32.0	C≤425°C	

【 仪表针型阀主要零件材料 】

零件名称	阀体	阀杆	阀底座	填料	填料阀盖	手轮
J49H-320-DN3	碳钢	铬不锈钢		聚四氟乙稀 柔性石墨	碳钢	优质碳钢
J49w-320P-DN6	铬镍不锈钢	铬不锈钢	铬镍不锈钢		不锈钢	

 电话: 021-66621555 网址: www.linuoff.com
 传真: 021-56351566 E-mail: linuoff@163.com