

上海立诺防腐阀门制造有限公司

YX741X活塞式减压阀

YX741X 可调式减压稳压阀由主阀和针型调节阀、导阀、球阀及接管系统组成，主阀阀体采用全通道、直流式、流线型设计，并采用膜片式或活塞式两类结构。本产品利用设定调压导阀弹簧压力和调节针型阀开度设定出口压力，并通过接管系统和控制室的反馈作用来稳定出口压力。

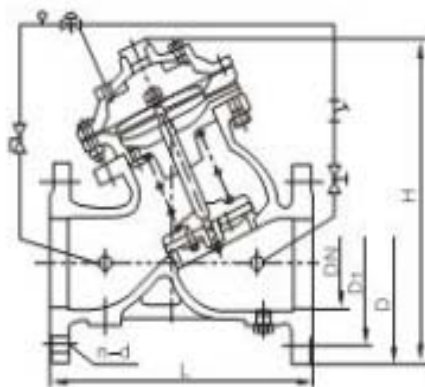
本产品利用针型调节阀、导阀进行水压自力控制，不需要附加其它装置和能源，维护保养简便，受进口压力和流量影响小，压力控制准确度高，减压稳压可靠。

YX741X 可调式减压稳压阀工作原理

当管道从进水端给水时，水流过针阀进入主阀控制室，出口压力通过导管作用到导阀上，当出口压力高于导阀设定值时，导阀关闭，控制室停止排水，此时主阀控制室内压力升高并关闭主阀，出口压力不再升高。

当出口压力降到导阀设定压力时导阀开启，控制室向下游排水。由于导阀的排水量大于针阀的进水量，主阀控制室压力下降，进口压力使主阀开启。稳定状态下，控制室进水、排水相同，开度不变，出口压力不变。

调节导阀弹簧即可设定出口压力。



YX741X 可调式减压稳压阀工作特点

- 1、压力控制稳定可靠。导阀、主阀连续工作，下游压力变化连续、平稳，受进口压力影响小。
- 2、操作方便。工作压力调定后，当上游压力或流量变动时主阀自动调节，稳定了下游压力。
- 3、阀体采用了全通道、直流式、流线型设计。水力损失小，节能效果好。

YX741X 可调式减压稳压阀功能与用途

本阀门一般安装在供水管网系统的上游，实现对其下游管网或装置的减压稳压功能。

本系列阀门产品广泛用于高层建筑、生活区域或其它供水管网系统的水压控制。

YX741X 可调式减压稳压阀主要技术参数

公称压 (Mpa)	壳体试验压力 (MPa)	密封试验压力 (MPa)	调压范围 (MPa)	适用介质	介质温度 (°C)
1.0	1.5	1.1	0.09-0.8	水	0-80
1.6	2.4	1.76	0.15-1.4		
2.5	3.75	2.75	0.2-2.0		

上海立诺防腐阀门制造有限公司

YX741X 活塞式减压阀

YX741X 可调式减压稳压阀主要零件材料

零件名称	零件材料
阀体 阀盖	WCB
阀座 阀盘	铜合金/2Cr13
密封圈 O 型圈	丁腈橡胶
阀杆	2Cr13
弹簧	50CrVA
缸套 活塞(活塞型)	2Cr13
膜片(膜片型)	夹织物丁腈橡胶
调节阀 球阀	铜合金
过滤器	不锈钢

YX741X 可调式减压稳压阀部件列表：

1、压力表 2、导阀 3、过滤器 4、流量调节阀 5、主阀

DN	L	H	D			D1			b			D2			n-Φd		
	mm	mm	PN1.0	PN1.6	PN2.5	PN1.0	PN1.6	PN2.5	PN1.0	PN1.6	PN2.5	PN1.0	PN1.6	PN2.5	PN1.0	PN1.6	PN2.5
40	240	270	150	150	150	110	110	110	18	18	18	88	88	84	4-17.5	4-17.5	4-18
50	240	270	165	165	165	125	125	125	20	20	20	102	102	99	4-17.5	4-17.5	4-18
65	270	340	185	185	185	145	145	145	20	20	22	122	122	118	4-17.5	4-17.5	8-18
80	300	400	200	200	200	160	160	160	22	22	24	133	133	132	8-17.5	8-17.5	8-18
100	350	440	220	220	235	180	180	190	24	24	24	158	158	156	8-17.5	8-17.5	8-22
125	400	460	250	250	270	210	210	220	26	26	26	184	184	184	8-17.5	8-17.5	8-26
150	480	500	285	285	300	240	240	250	26	26	28	212	212	211	8-22	8-22	8-26
200	500	640	340	340	360	295	295	310	28	30	30	268	268	274	8-22	12-22	12-26
250	605	690	395	405	425	350	355	370	28	32	32	320	320	330	12-22	12-26	12-30
300	700	820	445	460	485	400	410	430	28	32	34	370	370	389	12-22	12-26	16-30
350	800	950	505	520	555	460	470	490	30	36	38	430	430	448	16-22	16-26	16-33
400	900	1400	565	580	620	515	525	550	32	38	40	482	482	503	16-26	16-30	16-36
450	1000	1580	615	640	670	565	585	600	32	40	42	532	550	548	20-26	20-30	20-36
500	1100	1600	670	715	730	620	650	660	34	42	44	585	585	609	20-26	20-33	20-36
600	1300	1815	780	840	845	725	770	770	36	48	46	685	685	720	20-30	20-36	20-39
700	1400	2040	895	910	960	840	840	875	40	54	50	800	800	820	24-30	24-36	24-42
800	1500	2350	1015	1025	1085	950	950	990	44	58	54	905	905	925	24-33	24-39	24-48
900	1700	2606	1115	1125	1185	1050	1050	1090	46	62	58	1005	1005	1028	28-33	28-39	28-48
1000	1900	2765	1230	1255	1320	1160	1170	1210	50	66	62	1110	1110	1140	28-36	28-42	28-56
1200	2050	2950	1455	1485	1530	1380	1390	1420	56	52	70	1330	1328	1350	32-39	32-48	32-55
1400	2200	3180	1675	1685	1755	1590	1590	1640	62	58	76	1530	1530	1560	36-42	36-48	36-60
1600	2400	3400	1915	1930	1955	1820	1820	1860	68	64	84	1750	1750	1780	40-48	40-55	40-60