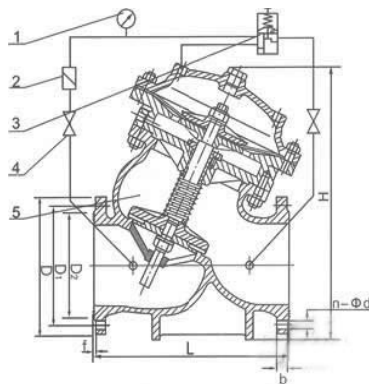


上海立诺防腐阀门制造有限公司

AX742X安全泄压、持压阀

AX742X安全泄压、持压阀：



一、用途

AX742X 安全泄压、持压阀安装在高层建筑、消防给水系统以及其它给水系统的管道上，当给水管路中压力超过泄压阀设定压力时，泄压阀自动开启快速泄压保护管线的安全，也可作持压阀用，保障主阀上游的供水压力。

二、AX742X 安全泄压、持压阀特点

- 1、能准确保持不变的安全设定压力，一旦超压，泄压阀迅速打开、及时泄压。
- 2、关闭平稳可靠，消除压力余波。

三、AX742X 安全泄压阀/持压阀工作原理

当管道从进水端给水时，水流过针阀进入主阀控制室，出口压力通过导管作用到导阀上，当出口压力高于导阀设定值时，导阀关闭，控制室停止排水，此时主阀控制室内压力升高并关闭主阀，出口压力不再升高。

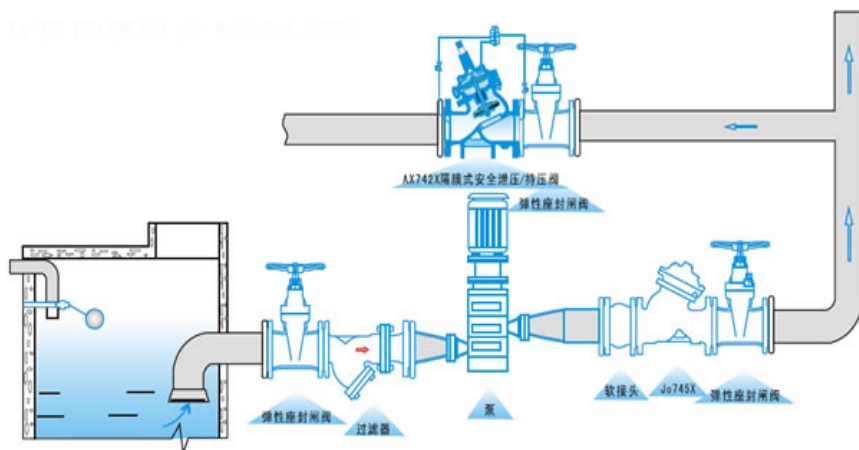
当出口压力降到导阀设定压力时导阀开启，控制室向下游排水。由于导阀的排水量大于针阀的进水量，主阀控制室压力下降，进口压力使主阀开启。稳定状态下，控制室进水、排水相同，开度不变，出口压力不变。调节导阀弹簧即可设定出口压力。

四、AX742X 安全泄压、持压阀主要技术参数

- 1、公称压力：1.0MPa、1.6MPa、2.5MPa
- 2、调压范围：0.05~0.9MPa、0.12~1.4MPa、0.12~2.4MPa
- 3、适用介质：水
- 4、介质温度：0~80℃

五、AX742X 安全泄压、持压阀安装示意图

- 1、水池 2、弹性座列闸阀 3、水泵
- 4、多功能水泵控制阀 5、弹性座封闸阀
- 6、弹性座封闸阀 7、过滤器 8、泄压阀



上海立诺防腐阀门制造有限公司

AX742X安全泄压、持压阀

六、Ax742X 安全泄压、持压阀主要结构尺寸

DN	L	H	D			D ₁			n-d		
			1.0MPa	1.6MPa	2.5MPa	1.0MPa	1.6MPa	2.5MPa	1.0MPa	1.6MPa	2.5MPa
50	205	300	165	165	165	125	125	125	4-18	4-18	4-18
65	216	337	185	185	185	145	145	145	4-18	4-18	8-18
80	250	467	200	200	200	160	160	160	8-18	8-18	8-18
100	320	520	220	220	220	180	180	190	8-18	8-18	8-22
125	365	580	250	250	235	210	210	220	8-18	8-18	8-26
150	415	640	285	285	270	240	240	250	8-22	8-22	8-26
200	500	778	340	340	300	295	295	310	8-22	12-22	12-26
250	605	889	395	405	360	350	355	370	12-22	12-26	12-30
300	698	1010	445	460	425	400	410	430	12-22	12-26	16-30
350	787	1037	505	520	485	460	470	490	16-22	12-26	16-33
400	914	1264	565	580	555	515	525	550	16-26	12-30	16-36
450	978	1294	615	640	620	565	585	600	20-26	12-30	20-36
500	978	1324	670	715	670	620	650	660	20-26	12-33	20-36
600	1200	1600	780	840	730	725	770		20-30	12-36	
700	1450	1750	895	910		840	840		24-30	12-36	
800	1560	1900	1015	1025		950	950		24-33	12-39	
900	1800	2100	1115			1050			28-33		
1000	2000	2400	1230			1160			28-36		