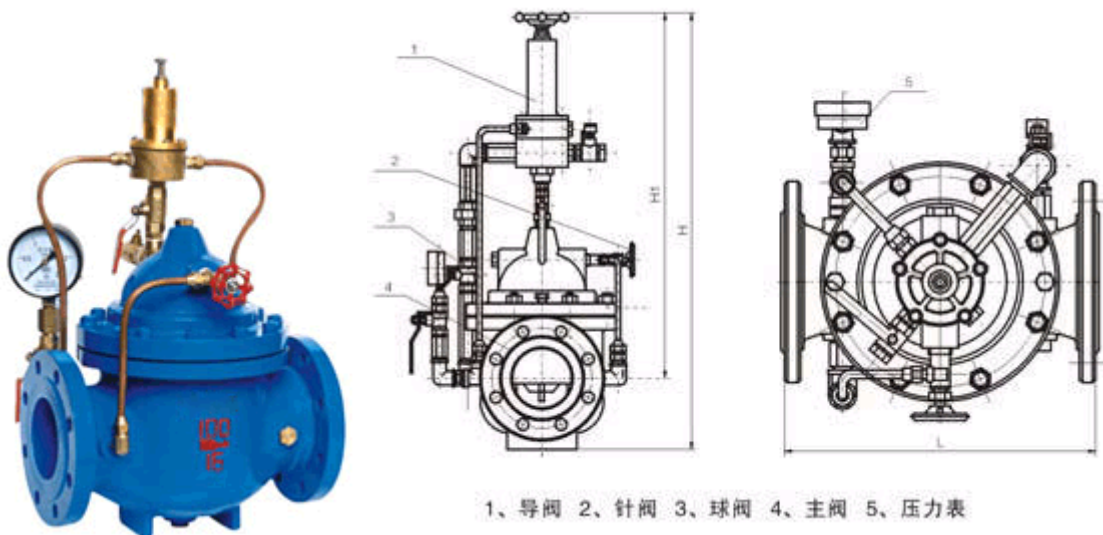


上海立诺防腐阀门制造有限公司

500X泄压/持压阀

■ 产品概述

500X泄压/持压阀由主阀及外装控制导阀组成。500X泄压/持压阀主要安装于建筑物被保护给水系统的旁路中，保障主阀上游供水区的压力，当给水管中压力超过500X泄压/持压阀设定压力时，500X泄压/持压阀开启，防止管线及设备因超压而损坏。500X泄压/持压阀主要用于高层建筑消防测试循环系统的泄压，是弹簧式安全阀的升级换代产品。

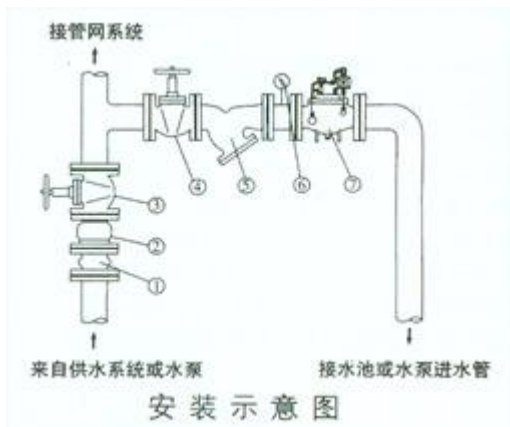


1、导阀 2、针阀 3、球阀 4、主阀 5、压力表

技术参数和性能

■ 性能特点

- ◆ 结构新颖合理、合理运用液压原理控制论
- ◆ 灵敏度高、安全泄压
- ◆ 阀瓣快开慢闭、无水锤冲击
- ◆ 运行平稳、无噪声
- ◆ 使用寿命时间长



安装示意图

上海立诺防腐阀门制造有限公司

500X泄压/持压阀
■ 结构尺寸

DN(mm)	L(mm)	H(mm)	H(mm)	(KG)
50	234	98	320	18
65	240	115	410	22
80	285	131	430	30
100	325	145	480	55
125	345	160	535	70
150	395	185	600	80
200	470	160	675	110
250	575	180	720	210
300	640	200	820	300
350	645	225	860	380
400	970	750	950	350

■ 安装要求

◆ 500X泄压/持压阀前必须安装过滤器。

◆ 调节时导阀上的螺杆应退出，启动水泵让水由泄压阀泄出，逐渐拧入调节螺杆，使压力逐步升高。一直到所需设定的压力为止。调定后拧紧锁紧螺母。

■ 可能出现的故障及排除方法

故障现象	故障原因	排除方法
不泄压或泄压不稳	<ul style="list-style-type: none"> ● 导向阀芯被卡住 ● 进出水口方向向反 ● 未进行压力调整 	<ul style="list-style-type: none"> ● 拆下来调整 ● 调整过来 ● 调整导阀调节螺杆
不持压	<ul style="list-style-type: none"> ● 主阀体内有杂物 ● 主阀膜片损坏 ● 压力调整不适宜 	<ul style="list-style-type: none"> ● 清除杂物 ● 更换主阀膜片 ● 重新调整调节螺杆
有异常声音	<ul style="list-style-type: none"> ● 主阀体内有杂物 ● 针阀开的过大 	<ul style="list-style-type: none"> ● 清除杂质 ● 调节针阀