

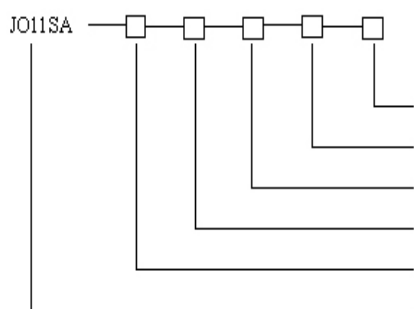
上海立诺防腐阀门制造有限公司

J011S 电磁阀

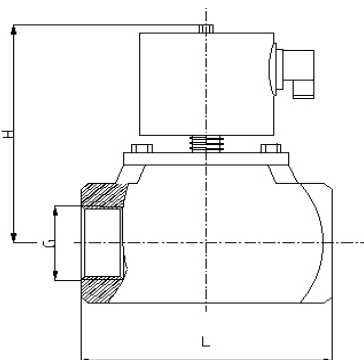
J011S 电磁阀特点

J011SA 电磁阀是自动控制系统中常见的管路开关元件，被广泛应用于石油、化工、冶金、纺织、食品、造船、医疗、环保及其他各工业部门的管路装置中，完成系统中气体、蒸汽、液体、油类（ $\leq 4^{\circ}\text{E}$ ）等介质的自动控制，实现节能和程序控制的自动化。

J011S 电磁阀型号规格说明



作用方式: K-常开、常闭略
 使用条件: B-防爆, 普通型略
 介质种类: Y-液体, 气体略
 公称通径: (mm)
 公称压力: (MPa)
 产品型号



J011S 电磁阀技术参数

工作介质	蒸汽、空气、水、油（粘度 $\leq 4^{\circ}\text{E}$ ）								
介质温度 $^{\circ}\text{C}$	≤ 155								
公称压力 (MPa)	1.0								
工作压差 (MPa)	0~1.0				0.01~1.0				
电源电压	AC220V 其余规格可作特殊订货								
使用寿命	按 JB/T7352-94 规定								
额定流量系数 (KV)									
泄漏量 ml/min	按 JB/T7352-94-F 规定								
公称通径 (mm)	3	4	5	6	8	10	15	20	25
功耗 (VA)	17								

J011S 电磁阀安装尺寸

公称通径	外形尺寸		螺纹连接
	H	L	G
DN			
3	92	70	1/2
4	92	70	1/2
5	92	70	1/2
6	92	70	1/2
8	95	70	1/2
10	95	70	1/2
15	95	70	1/2
20	95	70	3/4
25	100	90	1