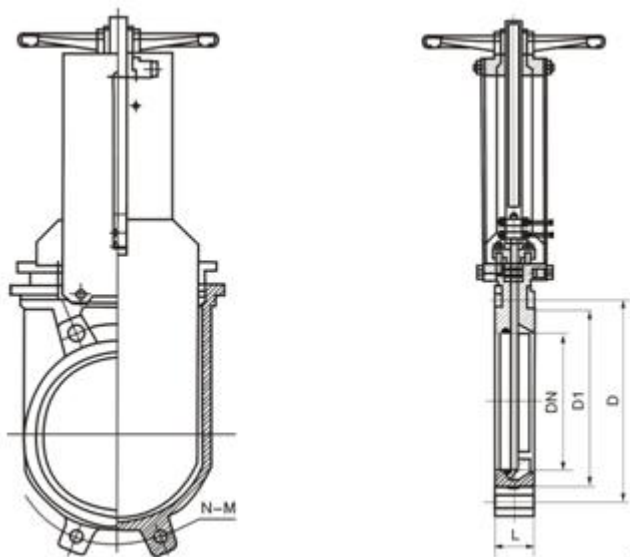


上海立诺防腐阀门制造有限公司

Z73X-10Q 浆液阀

■ 产品概述



■ 主要性能规范及特点

公称压力(MPa)	壳体试验(MPa)	密封试验(MPa)	工作温度	适用介质
0.6	0.9	0.66	≤80℃	纸浆、污水、煤浆、灰、渣水混和物
1.0	1.5	1.1	≤80℃	

本阀主要由阀体、O型圈、闸板、阀杆、支架等部件组成。

1. 采用对夹一体式结构，体积小，重量轻；
2. 完全敞开的通道，可以防止介质在阀内的沉积；
3. 采用可更换式密封结构，一改普通浆液阀与刀型闸阀维修难的问题
4. 阀体材质由传统的铸钢更换成了球墨铸铁，耐腐蚀性更好，有效延长了使用寿命

■ 主要零部件材质

体、盖	阀板	阀杆	密封面
不锈钢、球墨铸铁、灰铸铁	不锈钢	不锈钢	橡胶、四氟、不锈钢、硬质合金

■ 主要外形及连接尺寸(mm)

MPa	DN	L	D	D1	H	N-M
1.0	50	40	125	95	425	4-M16
	65	40	145	110	475	4-M16
	80	50	160	127	505	8-M16
	100	50	180	149	580	8-M16
	125	50	210	174	655	8-M16
	150	60	240	199	745	8-M20
	200	60	295	250	890	8-M20
	250	70	350	310	1125	12-M20
	300	70	400	360	1325	12-M20
	350	96	460	416	1480	16-M20
	400	100	515	515	466	1645