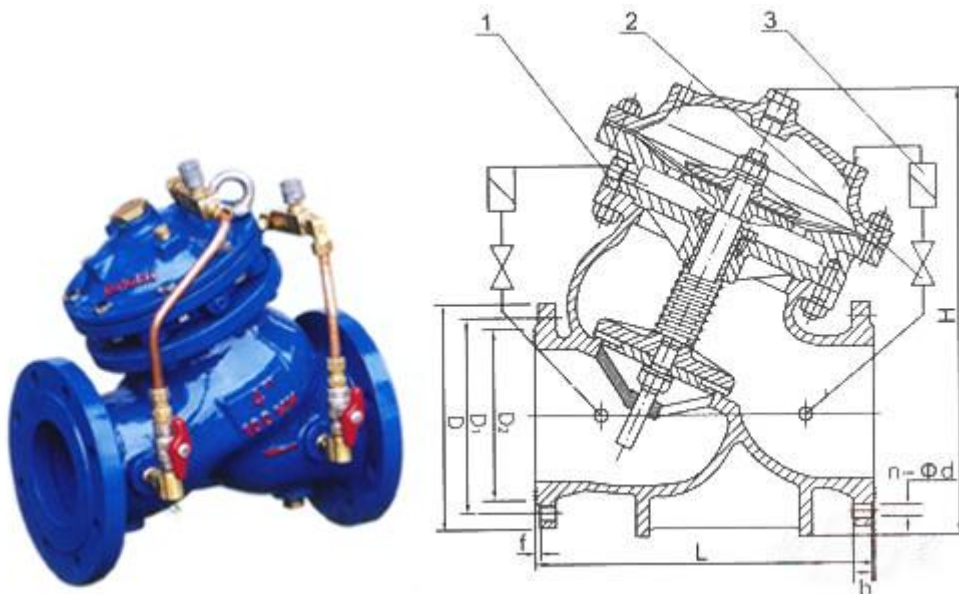


■ 产品概述

多功能水泵控制阀由主阀和调节阀及接管系统组成，阀体采用直流式阀体，主阀控制室为膜片式或活塞式的双控制室结构，控制室比一般水力控制阀增加了一个，增加了对主阀的控制功能，实现了对水泵出口的缓慢开启、全开、缓闭、截止等多功能控制，实现了一个阀门、一次调节对水泵出口的多功能控制。本产品的接管系统采用调节阀控制，通过设定调节阀的开度，可方便实现需要的各项控制参数，如主阀的开启速度、缓闭速度等等。



■ 工作原理

当水泵启动后，水压作用于主阀阀盘下面和控制室下腔，此压力使主阀开启，控制室上腔的水经过调节阀 B 缓缓排到出口端，主阀缓缓开启。设定调节阀的开度可得到合适地主阀开启速度。当水泵停止工作后，进口端水压迅速下降，在自重、弹簧压力作用下快速关闭大部分开度，防止了水倒流余下的开度由控制室上腔的水压和下腔水压联合作用下缓缓关闭，关闭速度减慢形成了缓冲，防止压力剧增。设定调节阀 A、B 的开度和开度比可得到合适的阀门启闭速度。

■ 工作特点

1、防止水锤效果好，将缓开、止回速闭、缓闭等消除水锤的技术一体化，防止开泵不锤和停泵倒流与水锤对供水管路和水泵的危害。 2、操作方便，无需为阀门另配电控系统，阀门随水泵的开启与停止自动并按顺序完成控制功能。通过设定调节阀开度可得到合适的控制参数。 3、阀体采用了全通道、直流式、流线型设计。水力损失小，节能效果好。

■ 功能与用途

本阀门安装在水泵出口端，顺序实现缓慢开启、全开、速闭、缓闭等功能。本产品用于高层建筑给水系统和其它给水系统的水泵出口管路上，防止和减弱水泵启闭时管线的水锤水击，防止水倒流保护水泵，维护管路安全。

■ 主要技术参数

公称压 (Mpa)	壳体试验压 力(MPa)	密封试验压力 (MPa)	调压范围 (MPa)	缓闭时间(S)	最低动作压力 (MPa)	适用介质	介质温度(℃)
1.0	1.5	1.1	0.09-0.8	3-60 (可调)	≥0.07	水	0-80

上海立诺防腐阀门制造有限公司

JD745X多功能水泵控制阀

■主要零件材料

零件名称	零件材料
阀体 阀盖	WCB
阀座 阀盘	铜合金/2Cr13
密封圈 O型圈	丁腈橡胶
阀杆	2Cr13
弹簧	50CrVA
缸套 活塞(活塞型)	2Cr13
膜片(膜片型)	夹织物丁腈橡胶
调节阀 球阀	铜合金
过滤器	不锈钢

部件列表: 1、主阀 2、流量调节阀 3、过滤器

■连接尺寸

DN	L	H	D mm			D1 mm			b mm			D2 mm			n-Φd		
	mm	mm	PN1.0	PN1.6	PN2.5	PN1.0	PN1.6	PN2.5	PN1.0	PN1.6	PN2.5	PN1.0	PN1.6	PN2.5	PN1.0	PN1.6	PN2.5
40	240	270	150	150	150	110	110	110	18	18	18	88	88	84	4-17.5	4-17.5	4-18
50	240	270	165	165	165	125	125	125	20	20	20	102	102	99	4-17.5	4-17.5	4-18
65	270	340	185	185	185	145	145	145	20	20	22	122	122	118	4-17.5	4-17.5	8-18
80	300	400	200	200	200	160	160	160	22	22	24	133	133	132	8-17.5	8-17.5	8-18
100	350	440	220	220	235	180	180	190	24	24	24	158	158	156	8-17.5	8-17.5	8-22
125	400	460	250	250	270	210	210	220	26	26	26	184	184	184	8-17.5	8-17.5	8-26
150	480	500	285	285	300	240	240	250	26	26	28	212	212	211	8-22	8-22	8-26
200	500	640	340	340	360	295	295	310	28	30	30	268	268	274	8-22	12-22	12-26
250	605	690	395	405	425	350	355	370	28	32	32	320	320	330	12-22	12-26	12-30
300	700	820	445	460	485	400	410	430	28	32	34	370	370	389	12-22	12-26	16-30
350	800	950	505	520	555	460	470	490	30	36	38	430	430	448	16-22	16-26	16-33
400	900	1400	565	580	620	515	525	550	32	38	40	482	482	503	16-26	16-30	16-36
450	1000	1580	615	640	670	565	585	600	32	40	42	532	550	548	20-26	20-30	20-36
500	1100	1600	670	715	730	620	650	660	34	42	44	585	585	609	20-26	20-33	20-36
600	1300	1815	780	840	845	725	770	770	36	48	46	685	685	720	20-30	20-36	20-39
700	1400	2040	895	910	960	840	840	845	40	54	50	800	800	820	24-30	24-36	24-42
800	1500	2350	1015	1025	1085	950	950	990	44	58	54	905	905	925	24-33	24-39	24-48
900	1700	2606	1115	1125	1185	1050	1050	1090	46	62	58	1005	1005	1028	28-33	28-39	28-48
1000	1900	2765	1230	1255	1320	1160	1170	1210	50	66	62	1110	1110	1140	28-36	28-42	28-56
1200	2050	2950	1455	1485	1530	1380	1390	1420	56	52	70	1330	1328	1350	32-39	32-48	32-55
1400	2200	3180	1675	1685	1755	1590	1590	1640	62	58	76	1530	1530	1560	36-42	36-48	36-60
1600	2400	3400	1915	1930	1955	1820	1820	1860	68	64	84	1750	1750	1780	40-48	40-55	40-60

上海立诺防腐阀门制造有限公司

JD745X多功能水泵控制阀

