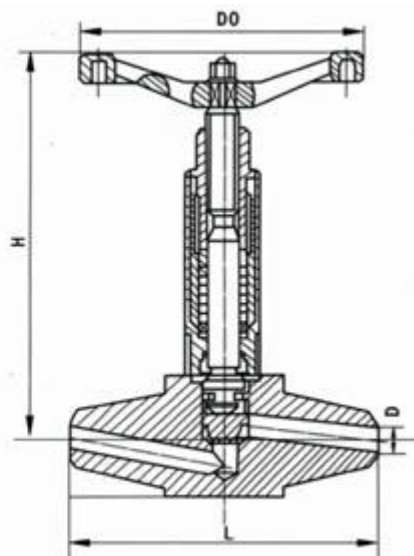


上海立诺防腐阀门制造有限公司

J61Y型针型阀
■ 产品概述

■ 设计与制造标准:

- 设计与制造: GB/T12223-89
- 焊接尺寸: JB/T 1751-75
- 结构长度: GB12221
- 检验与实验: GB/T13927

■ 主要零件材料

Materials for main parts

| 零件名称 Part name | 阀杆、阀盖、螺栓 Body, Bonnet bolt | 阀杆、阀瓣密封圈 Stem, Disc, Gasket | 填料 Packing | 垫片 Gasket | 手柄 Hande |
|-------------------|---------------------------------|--------------------------------|------------------------------------|----------------------------|---------------------------------------|
| J61Y-170V | 铬镍不锈钢 Cr. Ni Stainless steel | 不锈钢 Stainless steel | 聚四氟乙稀、柔性石墨 PTEF, Soft graphi te | 橡胶石棉板 Latex asbestos | 优质碳钢 High grade Garbon steel II |

■ 主要性能规范

Chief property and speci fi eation

| 型号 Type | 公称压力 (MPa) Nomi nal pressure | 试验压力 PS(MPs) Test pressure | | | 工作压力 (MPa) Working pressure | 工作温度(°C) Working temperature | 适用介质 Appl i cabl e medi un |
|------------|---------------------------------------|-------------------------------|----------------|----------------|-----------------------------------|------------------------------------|---|
| | | 壳体 Shell | 密封 (液) Seal | 密封 (气) Seal | | | |
| J61Y-170V | 24.0 | 7.0 | 17.6 | 0.6 | 17.0 | V≤570°C | 电站、石油气、水、油品等 Petroleun gas, Oil etc. |
| FJ61Y-160p | 24.0 | 16.0 | 17.6 | 0.6 | 16.0 | P≤200°C | |
| T61Y-320 | 24.0 | 16.0 | 17.6 | 0.6 | 16.0 | C≤200°C | |

■ 主要外形及连接尺寸

Main external and connecting di mensi ons(mm)

| 公称直径 DN(mm) Nomi nal Di ameter | 管螺纹 RC Source loint | 尺寸 Di mensi ons | | | | | 重量 (Kg) Wei ght |
|--------------------------------|---------------------|-----------------|-----|-----|-----|----|--------------------|
| | | Do | L | H | Hi | d | |
| 6 | 3/4 | 80 | 78 | 100 | 110 | 6 | 1.20 |
| 10 | 1 | 80 | 120 | 100 | 110 | 8 | 1.50 |
| 15 | 1 1/4 | 100 | 130 | 120 | 130 | 12 | 1.70 |
| 20 | 2 | 120 | 145 | 150 | 165 | 15 | 2.60 |