

上海立诺防腐阀门制造有限公司

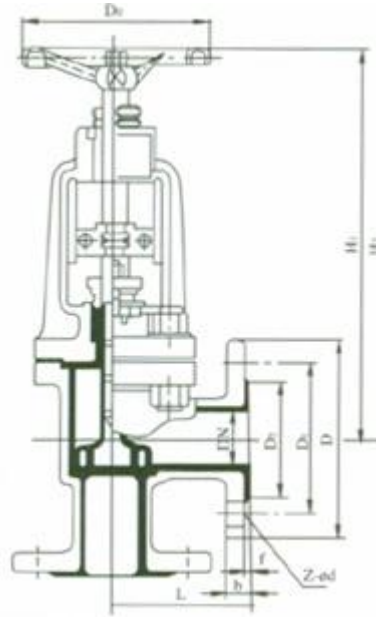
**J44H角式截止阀**

## ■ 产品概述

角式截止阀法兰连接截止阀（角式）

角式截止阀设计与制造符合中国国家标准

- 1、基本结构形式：角式
- 2、公称压力：PN1.6-4.0（MPa）
- 3、公称通径：DN15-300（mm）



## 技术参数和性能

### ■ 主要性能规范:

遵循规范	STANDARD
设计与制造	GB12233/GB 12235
结构长度	GB 12221/JB96（长系列）
结构长度	GB78/JB79（GB、HG、SH）
压力试验	GB/T 13927
标志	GB 12220
供货	GB/T12252

上海立诺防腐阀门制造有限公司

**J44H角式截止阀**
**■ 1. 6MPa 主要连接尺寸:**

DN	in	L	D	D1	D2	f	b	z-φd	Do	H1	H2	W
15	1/2	65/90	95	65	45	2	14	4-φ14	100	240	265	7
20	3/4	75/95	105	75	55	2	16	4-φ14	100	245	270	7.5
25	1	80/100	115	85	65	2	16	4-φ14	120	250	275	8.5
32	2 1/4	95/105	135	100	78	2	18	4-φ18	140	260	290	12
40	2 1/2	100/115	145	110	85	2	18	4-φ18	140	290	325	14
50	2	115/125	160	125	100	2	20	4-φ18	160	300	335	19
65	2 1/2	145	180	145	120	2	20	4-φ18	180	355	400	27
80	3	155	195	160	135	2	22	4-φ18	240	400	450	42
100	4	175	215	180	155	2	24	8-φ18	240	455	495	50
125	5	200	245	210	185	2	26	8-φ18	280	530	560	64
150	6	240/225	280	240	210	2	28	8-φ23	320	605	650	85
200	8	275	335	295	265	2	30	8-φ23	360	650	770	155

**■ 2. 5MPa 主要连接尺寸:**

DN	in	L	D	D1	D2	f	b	z-φd	Do	H1	H2	W
15	1/2	65/90	95	65	45	2	16	4-φ14	120	245	270	7.5
20	3/4	75/95	105	75	55	2	16	4-φ14	120	250	275	8.8
25	1	80/100	115	85	65	2	16	4-φ14	140	260	290	11
32	2 1/4	95/105	135	100	78	2	18	4-φ18	140	290	325	13
40	2 1/2	100/115	145	110	85	3	18	4-φ18	160	300	335	18
50	2	115/125	160	125	100	3	20	4-φ18	180	355	400	31
65	2 1/2	145	180	145	120	3	22	8-φ18	220	400	450	39
80	3	155	195	160	135	3	22	8-φ18	280	450	495	50
100	4	175	230	190	160	3	24	8-φ23	320	530	590	60
125	5	200	270	220	188	3	28	8-φ25	380	600	650	75
150	6	240/225	300	250	218	3	30	8-φ25	400	650	770	98
200	8	275	360	310	278	3	34	12-φ23	450	700	850	170