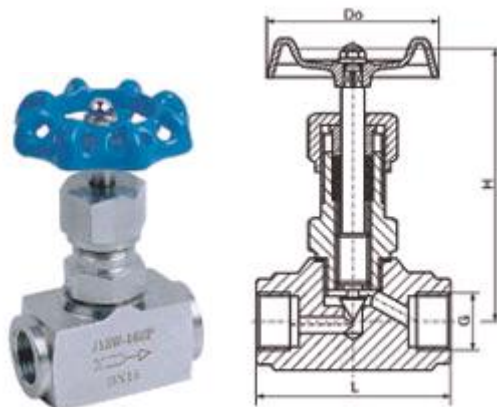


## 上海立诺防腐阀门制造有限公司

J13W-160P Needle valve 针型阀



## 技术参数和性能

主要零件材料 Materials for main parts

零件名称 Parts name	阀杆、阀盖 Stem.Bonnet	阀杆、阀瓣 Stem,Disc	填料 Packing
J13w-16p	铬镍不锈钢 Cr.NiStainless steel	铬镍不锈钢 Cr.NiStainless steel	聚四氟乙烯、柔性石墨 PTEF,Soft graphite
J13w-160、J13w-40	优质碳钢 High grade carbon steel	铬不锈钢 Cr.Staininliss steel	

主要性能规范 Chief propertyspecification

型号 Type	公称压力 MPa Nominal pressure	试验压力 PSMPs Test pressure			工作压力 MPa Working pressure	工作温度℃ Working temperature	适用介质 Applicable medium
		壳体 Shell	密封(液) water Seal	密封(气) air Seal			
J13w-16	16	2.4	1.76	0.6	16	p≤200℃ C≤425℃ 液化石油气水、油品等 Petrolium gas Water,Oil etc	
J13w-40p	4.0	6.0	4.4	0.6	4.0		
J13w-160	16.0	24.0	17.6	0.6	16.0		
J13w-320p	32.0	48.0	35.2	0.6	32.0		

主要尺寸 Main size

公称通径 Dimension DN(mm)	M	L	H	Do	Do
DN15	G 1/2"	60	87	65	70
DN20	G 3/4"	70	100	70	80
DN25	G 1"	78	110	80	100