

上海立诺防腐阀门制造有限公司

HH44X微阻缓闭止回阀

### ■ 产品概述

用于给排水管道,安装在水泵出口处用来防止介质逆流和消除破坏性水锤,并能有效地减少阀门关闭水锤压力,可保障管网安全运行.它具有阀瓣轻、开度大、节电效果显著,流体阻力小,水锤消除机构设计新颖,密封性能稳定可靠、耐磨损、使用寿命长、运行平稳、无振动、无噪声等特点。

### ■ 主要技术参数

公称压力: 1.0~2.5MPa

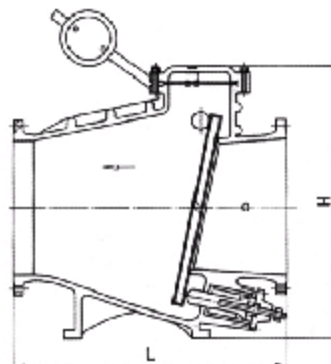
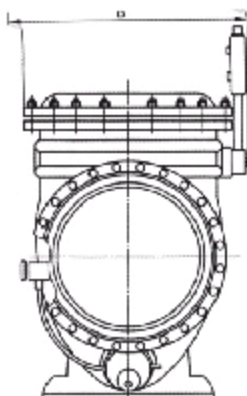
公称通径: 40~800mm

适用介质: 水、弱腐蚀性液体

适用温度: 0~80℃

法兰标准: GB/T 17241.6 GB/T 9113

试验标准: GB/T 13927 API598



### ■ 主要零部件材料

零件名称	阀体、阀盖	阀瓣	阀轴
材料	灰铸铁	橡胶组合件	不锈钢

### ■ 主要外形尺寸

通径	40	50	65	80	100	125	150	200	250	300	350	400	450	500	600	700	800
L	200	230	290	310	350	400	480	500	600	700	800	900	1000	1100	1300	1400	1500
H	300	300	320	354	350	380	500	580	670	730	820	920	950	1100	1200	1550	1700
B	220	270	290	300	320	340	410	450	550	580	630	700	800	900	990	1120	1300