

上海立诺防腐阀门制造有限公司

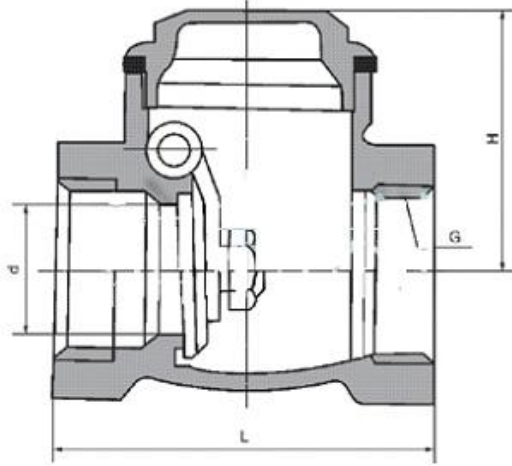
H14W-10P 不锈钢螺纹旋启式止回阀 Stainless steel check valve

止回阀的功能是用来防止管路中的介质倒流。止回阀属于自动阀类，启闭件靠流动介质的力量自行开启或关闭。止回阀只用于介质单向流动的管路上，阻止介质回流，以防发生事故。

适用介质为：水、油品、蒸汽、酸性介质等。

Check valve is used for keeping the liquid from backflow. Check valve need no power.

Suit for Media: Water, Oil, Steam, weak acid medium.



技术参数和性能

标准 stander:

设计与制造 Design	结构长度 Length	压力-温度等级 Press and T class	连接法兰 Flange stander	试验与检验 Test
GB12236	GB12221	GB9131 JB/T74 HG20604	JB/T74-94 GB9113 HG20592-20635	JB/T9092-1999 GB13927

压力试验 Pressure Test:

称压力 Press PN(MPa)	试验压力(MPa) Test pressure		适用温度 T(°C)				适用介质 Media
	强度试验 Strength test	密封试验 Seal test	WCB	Cr5Mo	1Cr18Ni12Mo2Ti	1Cr18Ni9Ti	
1.6	2.4	1.8	≤425	≤550	≤220	≤200	水、油品、蒸汽、酸性介质 Water, Oil, Steam, Weak acid media
2.5	3.8	2.8					
4.0	6.0	4.4					

主要零部件材料 Material for parts

序号 No.	零部件名称 Parts	材料 Material
1	阀体 Body	不锈钢 Stainless steel CF8M/CF8
2	阀盖 Bonnet	不锈钢 Stainless steel CF8M/CF8
3	摇杆插销 Rocker bolt	不锈钢 Stainless steel 304
4	阀瓣 Disc	不锈钢 Stainless steel CF8M/CF8
5	螺塞 Plug screw	不锈钢 Stainless steel 304
6	螺塞垫片 Plug screw gasket	聚四氟乙烯 PTFE

主要技术尺寸 Main Size

SIZE	1/2"	3/4"	1"	1 1/4"	1 1/2"	2"	1 1/2"	3"
A	15	20	25	32	40	50	65	80
H	42	51	60	67	75	81	93	104
L	65	85	90	105	120	140	180	200